

ZAHNSCHEIBEN/SYNCHRONSCHEIBEN

Unsere Synchronscheiben sind Qualitätsprodukte, die einer ständigen Qualitätskontrolle unterliegen. Diese Scheiben stellen sicher, dass ein Riemenantrieb in der Kombination mit Zahnriemen optimale Ergebnisse in Bezug auf Lebensdauer und Wirtschaftlichkeit des Antriebes bringt.

ZAHNSCHEIBEN, HTD VORGEBOHRT

Zahnscheiben dieser Bauform sind, zusammen mit den dazugehörigen Zahnriemen, kurzfristig lieferbar. Auf Wunsch erhalten Sie diese vorgebohrten Zahnscheiben auch mit Fertigbohrung und Nut nach DIN.

ZAHNSCHEIBEN, ZÖLLIG VORGEBOHRT

Zahnscheiben dieser Bauform sind, zusammen mit den dazugehörigen Zahnriemen, kurzfristig lieferbar. Auf Wunsch erhalten Sie diese vorgebohrten Zahnscheiben auch mit Fertigbohrung und Nut nach DIN.

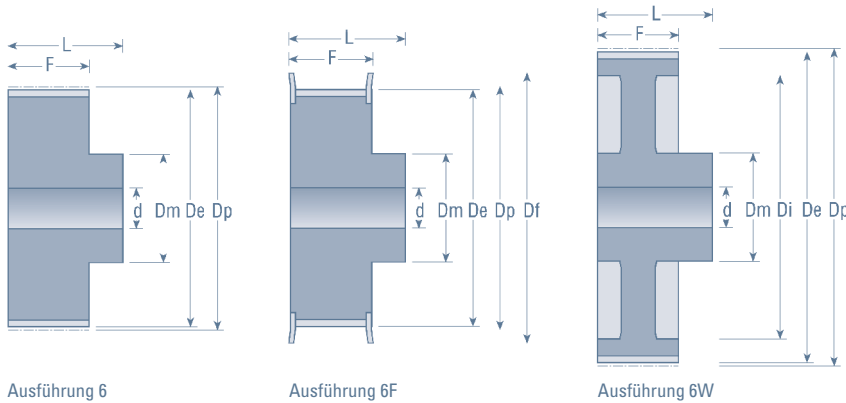
ZAHNSCHEIBEN, HTD-TL

Zahnscheiben dieser Bauform mit metrischer oder zölliger Bohrung, komplettiert mit entsprechenden Taper-Buchsen, sind kurzfristig lieferbar und ohne weitere Nacharbeit sofort einsetzbar.

ZAHNSCHEIBEN, ZÖLLIG-TL

Zahnscheiben dieser Bauform mit metrischer oder zölliger Bohrung, komplettiert mit entsprechenden Taper-Buchsen, sind kurzfristig lieferbar und ohne weitere Nacharbeit sofort einsetzbar.

2.2 ZAHNSCHEIBEN VORGEBOHRT



TYPE XL

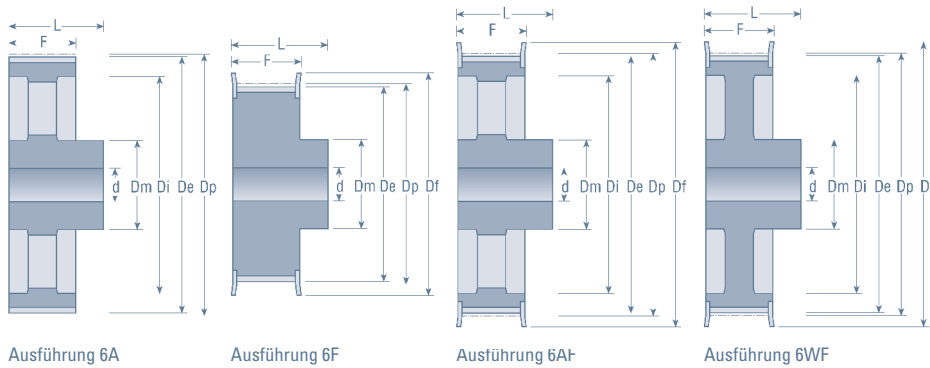
Teilung 5,08 mm $\approx \frac{1}{5}$ "

Riemenbreite:
037 $\approx 9,53$ mm

Bestell-Beispiel: 10 - XL - 037 - 6F

Zähne Type Riemen-
 breite
Ausführung

| Artikel-Bezeichnung | Anzahl der Zähne | Ausführung | Werkstoff | Dp (mm) | De (mm) | Df (mm) | Dm (mm) | F (mm) | L (mm) | d (mm) | Max. Bohr. (mm) | Gewicht (kg) |
|---------------------|------------------|------------|-----------|---------|---------|---------|---------|--------|--------|--------|-----------------|--------------|
| 10-XL-037 | 10 | 6F | ST/AL | 16,17 | 15,66 | 23 | 9,5 | 14,3 | 19,8 | 5 | 6,4 | 0,02 |
| 11-XL-037 | 11 | 6F | ST/AL | 17,79 | 17,28 | 23 | 9,5 | 14,3 | 19,8 | 5 | 6,4 | 0,02 |
| 12-XL-037 | 12 | 6F | ST/AL | 19,40 | 18,90 | 25 | 12,7 | 14,3 | 19,8 | 5 | 7,9 | 0,03 |
| 14-XL-037 | 14 | 6F | ST/AL | 22,64 | 22,13 | 28 | 14,3 | 14,3 | 19,8 | 6 | 9,5 | 0,04 |
| 15-XL-037 | 15 | 6F | ST/AL | 24,26 | 23,75 | 28 | 15,9 | 14,3 | 19,8 | 6 | 11,1 | 0,04 |
| 16-XL-037 | 16 | 6F | ST/AL | 25,87 | 25,36 | 32 | 17,5 | 14,3 | 19,8 | 6 | 12,7 | 0,05 |
| 18-XL-037 | 18 | 6F | ST/AL | 29,11 | 28,60 | 36 | 19,0 | 14,3 | 19,8 | 6 | 14,3 | 0,06 |
| 19-XL-037 | 19 | 6F | ST | 30,72 | 30,21 | 36 | 20,0 | 14,3 | 19,8 | 6 | 14,5 | 0,08 |
| 20-XL-037 | 20 | 6F | ST/AL | 32,34 | 31,83 | 38 | 23,8 | 14,3 | 22,2 | 6 | 17,5 | 0,08 |
| 21-XL-037 | 21 | 6F | ST/AL | 33,96 | 33,45 | 38 | 23,8 | 14,3 | 22,2 | 6 | 17,5 | 0,09 |
| 22-XL-037 | 22 | 6F | ST/AL | 35,57 | 35,07 | 42 | 25,4 | 14,3 | 22,2 | 6 | 19,1 | 0,10 |
| 24-XL-037 | 24 | 6F | ST/AL | 38,81 | 38,30 | 44 | 27,0 | 14,3 | 22,2 | 6 | 20,6 | 0,12 |
| 26-XL-037 | 26 | 6F | ST/AL | 42,04 | 41,53 | 48 | 30,0 | 14,3 | 22,2 | 6 | 23,0 | 0,14 |
| 28-XL-037 | 28 | 6F | ST/AL | 45,28 | 44,77 | 51 | 30,2 | 14,3 | 22,2 | 6 | 23,0 | 0,16 |
| 30-XL-037 | 30 | 6F | ST/AL | 48,51 | 48,00 | 54 | 34,9 | 14,3 | 22,2 | 6 | 23,0 | 0,19 |
| 32-XL-037 | 32 | 6 | AL | 51,74 | 51,24 | - | 38,0 | 14,3 | 25,4 | 8 | 23,0 | 0,11 |
| 36-XL-037 | 36 | 6 | AL | 58,21 | 57,70 | - | 38,0 | 14,3 | 25,4 | 8 | 23,0 | 0,13 |
| 40-XL-037 | 40 | 6 | AL | 64,68 | 64,17 | - | 38,0 | 14,3 | 25,4 | 8 | 23,0 | 0,17 |
| 42-XL-037 | 42 | 6W | AL | 67,91 | 67,41 | - | 38,0 | 14,3 | 25,4 | 8 | 23,0 | 0,13 |
| 44-XL-037 | 44 | 6W | AL | 71,15 | 70,64 | - | 38,0 | 14,3 | 25,4 | 8 | 23,0 | 0,15 |
| 48-XL-037 | 48 | 6W | AL | 77,62 | 77,11 | - | 38,0 | 14,3 | 25,4 | 8 | 23,0 | 0,16 |
| 60-XL-037 | 60 | 6W | AL | 97,02 | 96,51 | - | 38,0 | 14,3 | 25,4 | 8 | 23,0 | 0,18 |
| 72-XL-037 | 72 | 6W | AL | 116,43 | 115,92 | - | 38,0 | 14,3 | 25,4 | 8 | 23,0 | 0,23 |



TYPE L

Teilung 9,525 mm $\approx \frac{3}{8}$ "

Riemenbreite:

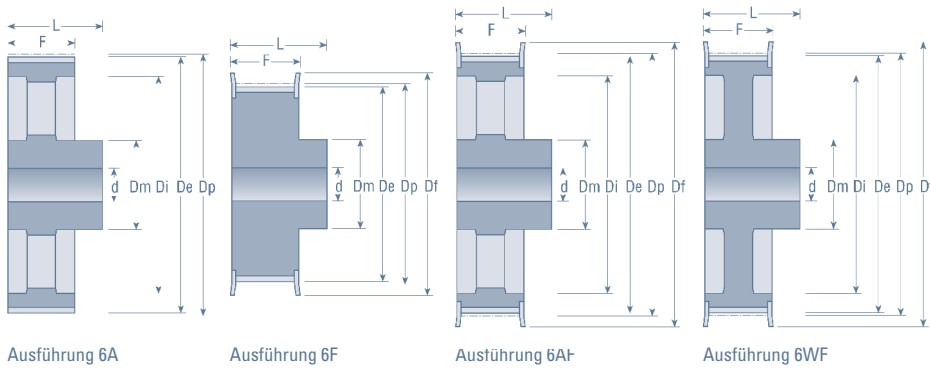
050 $\approx 12,7$ mm

Bestell-Beispiel: 10 - L - 050 - 6F

Zähne Type Riemen-
 breite
Ausführung

| Artikel- Bezeichnung | Anzahl der Zähne | Aus- führung | Werk- stoff | Dp (mm) | De (mm) | Df (mm) | Dm (mm) | F (mm) | L (mm) | E (mm) | d (mm) | Max. Bohr. (mm) | Gewicht (kg) |
|-------------------------|---------------------|-----------------|----------------|------------|------------|------------|------------|-----------|-----------|-----------|-----------|--------------------|-----------------|
| 10-L-050 | 10 | 6F | ST | 30,32 | 29,59 | 36 | 22 | 19 | 26 | - | 6 | 13 | 0,11 |
| 12-L-050 | 12 | 6F | ST | 36,38 | 35,62 | 42 | 28 | 19 | 26 | - | 6 | 17 | 0,19 |
| 13-L-050 | 13 | 6F | ST | 39,41 | 38,65 | 44 | 30 | 19 | 26 | - | 6 | 19 | 0,21 |
| 14-L-050 | 14 | 6F | ST | 42,45 | 41,68 | 48 | 33 | 19 | 26 | - | 8 | 20 | 0,25 |
| 15-L-050 | 15 | 6F | ST | 45,48 | 44,72 | 51 | 36 | 19 | 26 | - | 8 | 23 | 0,30 |
| 16-L-050 | 16 | 6F | ST | 48,51 | 47,75 | 54 | 38 | 19 | 26 | - | 8 | 23 | 0,33 |
| 17-L-050 | 17 | 6F | ST | 51,54 | 50,78 | 57 | 40 | 19 | 26 | - | 10 | 24 | 0,36 |
| 18-L-050 | 18 | 6F | ST | 54,57 | 53,81 | 60 | 40 | 19 | 26 | - | 10 | 24 | 0,41 |
| 19-L-050 | 19 | 6F | ST | 57,61 | 56,84 | 60 | 40 | 19 | 26 | - | 10 | 24 | 0,45 |
| 20-L-050 | 20 | 6F | ST | 60,64 | 59,88 | 66 | 46 | 19 | 26 | - | 10 | 28 | 0,50 |
| 21-L-050 | 21 | 6F | ST | 63,67 | 62,91 | 71 | 46 | 19 | 26 | - | 10 | 28 | 0,55 |
| 22-L-050 | 22 | 6F | ST | 66,70 | 65,94 | 75 | 50 | 19 | 26 | - | 10 | 30 | 0,62 |
| 24-L-050 | 24 | 6F | ST | 72,77 | 72,00 | 79 | 50 | 19 | 26 | - | 12 | 30 | 0,68 |
| 26-L-050 | 26 | 6F | ST | 78,83 | 78,07 | 87 | 50 | 19 | 26 | - | 12 | 30 | 0,82 |
| 28-L-050 | 28 | 6F | ST | 84,89 | 84,13 | 91 | 50 | 19 | 26 | - | 12 | 30 | 0,92 |
| 30-L-050 | 30 | 6F | ST | 90,96 | 90,20 | 97 | 50 | 19 | 26 | - | 12 | 30 | 1,10 |
| 32-L-050 | 32 | 6F | ST | 97,02 | 96,26 | 103 | 50 | 19 | 26 | - | 12 | 30 | 1,20 |
| 36-L-050 | 36 | 6WF | GG | 109,15 | 108,39 | 115 | 50 | 19 | 26 | - | 12 | 30 | 1,00 |
| 40-L-050 | 40 | 6WF | GG | 121,28 | 120,51 | 127 | 50 | 19 | 26 | - | 12 | 30 | 1,10 |
| 44-L-050 | 44 | 6AF | GG | 133,40 | 132,64 | 140 | 50 | 19 | 26 | - | 12 | 30 | 1,20 |
| 48-L-050 | 48 | 6AF | GG | 145,53 | 144,77 | 152 | 50 | 19 | 26 | - | 12 | 30 | 1,30 |
| 60-L-050 | 60 | 6A | GG | 181,91 | 181,15 | - | 50 | 19 | 28 | - | 15 | 30 | 1,30 |
| 72-L-050 | 72 | 6A | GG | 218,30 | 217,53 | - | 50 | 19 | 28 | - | 15 | 30 | 1,70 |
| 84-L-050 | 84 | 6A | GG | 254,68 | 253,92 | - | 50 | 19 | 28 | - | 15 | 30 | 1,90 |

2.2 ZAHNSCHEIBEN VORGEBOHRT



TYPE L

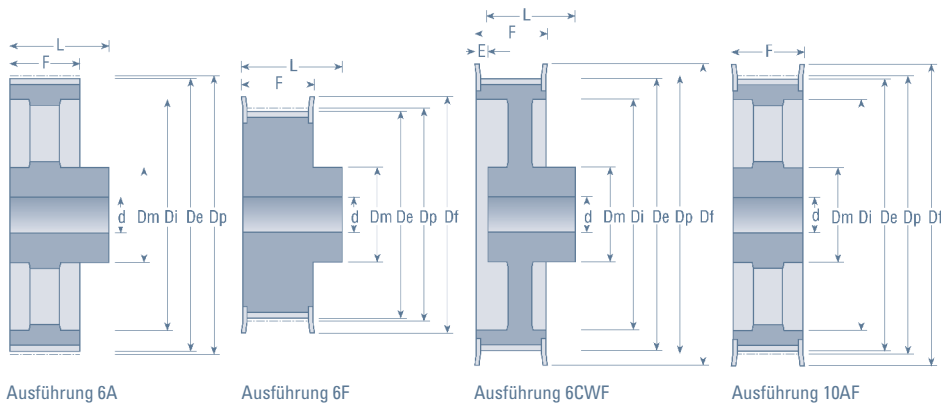
Teilung 9,525 mm $\approx 3/8''$

Riemenbreite:
075 $\approx 19,05$ mm

Bestell-Beispiel: 10 - L - 075 - 6F

Zähne
Type
Riemen-
breite
Ausführung

| Artikel- Bezeichnung | Anzahl der Zähne | Aus- führung | Werk- stoff | Dp (mm) | De (mm) | Df (mm) | Dm (mm) | F (mm) | L (mm) | E (mm) | d (mm) | Max. Bohr. (mm) | Gewicht (kg) |
|-------------------------|---------------------|-----------------|----------------|------------|------------|------------|------------|-----------|-----------|-----------|-----------|--------------------|-----------------|
| 10-L-075 | 10 | 6F | ST | 30,32 | 29,59 | 36 | 22 | 25 | 32 | - | 6 | 13 | 0,15 |
| 12-L-075 | 12 | 6F | ST | 36,38 | 35,62 | 42 | 28 | 25 | 32 | - | 8 | 17 | 0,23 |
| 13-L-075 | 13 | 6F | ST | 39,41 | 38,65 | 44 | 30 | 25 | 32 | - | 8 | 19 | 0,26 |
| 14-L-075 | 14 | 6F | ST | 42,45 | 41,68 | 48 | 33 | 25 | 32 | - | 8 | 20 | 0,32 |
| 15-L-075 | 15 | 6F | ST | 45,48 | 44,72 | 51 | 36 | 25 | 32 | - | 8 | 23 | 0,35 |
| 16-L-075 | 16 | 6F | ST | 48,51 | 47,75 | 54 | 38 | 25 | 32 | - | 8 | 23 | 0,42 |
| 17-L-075 | 17 | 6F | ST | 51,54 | 50,78 | 57 | 40 | 25 | 32 | - | 10 | 24 | 0,45 |
| 18-L-075 | 18 | 6F | ST | 54,57 | 53,81 | 60 | 40 | 25 | 32 | - | 10 | 24 | 0,51 |
| 19-L-075 | 19 | 6F | ST | 57,61 | 56,84 | 60 | 40 | 25 | 32 | - | 10 | 24 | 0,57 |
| 20-L-075 | 20 | 6F | ST | 60,64 | 59,88 | 66 | 46 | 25 | 32 | - | 10 | 28 | 0,63 |
| 21-L-075 | 21 | 6F | ST | 63,67 | 62,91 | 71 | 46 | 25 | 32 | - | 10 | 28 | 0,70 |
| 22-L-075 | 22 | 6F | ST | 66,70 | 65,94 | 75 | 50 | 25 | 32 | - | 10 | 30 | 0,75 |
| 24-L-075 | 24 | 6F | ST | 72,77 | 72,00 | 79 | 50 | 25 | 32 | - | 12 | 30 | 0,85 |
| 26-L-075 | 26 | 6F | ST | 78,83 | 78,07 | 87 | 50 | 25 | 32 | - | 12 | 30 | 1,00 |
| 28-L-075 | 28 | 6F | ST | 84,89 | 84,13 | 91 | 50 | 25 | 32 | - | 12 | 30 | 1,20 |
| 30-L-075 | 30 | 6F | ST | 90,96 | 90,20 | 97 | 50 | 25 | 32 | - | 12 | 30 | 1,40 |
| 32-L-075 | 32 | 6F | ST | 97,02 | 96,26 | 103 | 50 | 25 | 32 | - | 12 | 30 | 1,50 |
| 36-L-075 | 36 | 6WF | GG | 109,15 | 108,39 | 115 | 55 | 25 | 32 | - | 12 | 32 | 1,30 |
| 40-L-075 | 40 | 6WF | GG | 121,28 | 120,51 | 127 | 60 | 25 | 32 | - | 12 | 35 | 1,60 |
| 44-L-075 | 44 | 6AF | GG | 133,40 | 132,64 | 140 | 60 | 25 | 32 | - | 12 | 35 | 1,70 |
| 48-L-075 | 48 | 6AF | GG | 145,53 | 144,77 | 152 | 60 | 25 | 32 | - | 12 | 35 | 1,90 |
| 60-L-075 | 60 | 6A | GG | 181,91 | 181,15 | - | 60 | 26 | 35 | - | 15 | 35 | 1,80 |
| 72-L-075 | 72 | 6A | GG | 218,30 | 217,53 | - | 60 | 26 | 35 | - | 15 | 35 | 2,30 |
| 84-L-075 | 84 | 6A | GG | 254,68 | 253,92 | - | 60 | 29 | 35 | - | 15 | 35 | 2,50 |



TYPE L

Teilung 9,525 mm $\approx \frac{3}{8}$ "

Riemenbreite:

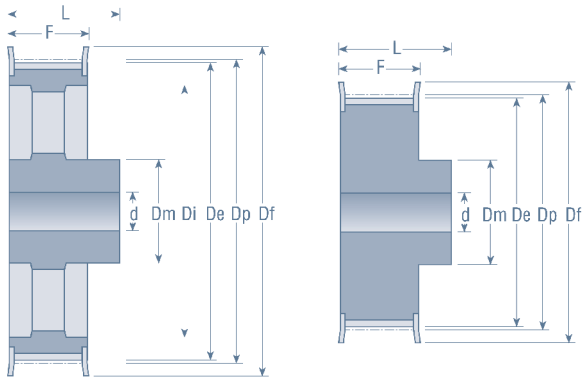
100 \approx 25,4 mm

Bestell-Beispiel: 10 - L - 100 - 6F

Zähne Type Riemen-
 breite
Ausführung

| Artikel-Bezeichnung | Anzahl der Zähne | Ausführung | Werkstoff | Dp (mm) | De (mm) | Df (mm) | Dm (mm) | F (mm) | L (mm) | E (mm) | d (mm) | Max. Bohr. (mm) | Gewicht (kg) |
|---------------------|------------------|------------|-----------|---------|---------|---------|---------|--------|--------|--------|--------|-----------------|--------------|
| 10-L-100 | 10 | 6F | ST | 30,32 | 29,59 | 36 | 22 | 31 | 38 | - | 6 | 13 | 0,18 |
| 12-L-100 | 12 | 6F | ST | 36,38 | 35,62 | 42 | 28 | 31 | 38 | - | 8 | 17 | 0,29 |
| 13-L-100 | 13 | 6F | ST | 39,41 | 38,65 | 44 | 30 | 31 | 38 | - | 8 | 19 | 0,30 |
| 14-L-100 | 14 | 6F | ST | 42,45 | 41,68 | 48 | 33 | 31 | 38 | - | 8 | 20 | 0,38 |
| 15-L-100 | 15 | 6F | ST | 45,48 | 44,72 | 51 | 36 | 31 | 38 | - | 8 | 23 | 0,40 |
| 16-L-100 | 16 | 6F | ST | 48,51 | 47,75 | 54 | 38 | 31 | 38 | - | 8 | 23 | 0,51 |
| 17-L-100 | 17 | 6F | ST | 51,54 | 50,78 | 57 | 40 | 31 | 38 | - | 10 | 24 | 0,54 |
| 18-L-100 | 18 | 6F | ST | 54,57 | 53,81 | 60 | 40 | 31 | 38 | - | 10 | 24 | 0,62 |
| 19-L-100 | 19 | 6F | ST | 57,61 | 56,84 | 60 | 40 | 31 | 38 | - | 10 | 24 | 0,69 |
| 20-L-100 | 20 | 6F | ST | 60,64 | 59,88 | 66 | 46 | 31 | 38 | - | 10 | 28 | 0,76 |
| 21-L-100 | 21 | 6F | ST | 63,67 | 62,91 | 71 | 46 | 31 | 38 | - | 10 | 28 | 0,82 |
| 22-L-100 | 22 | 6F | ST | 66,70 | 65,94 | 75 | 50 | 31 | 38 | - | 10 | 30 | 0,92 |
| 24-L-100 | 24 | 6F | ST | 72,77 | 72,00 | 79 | 50 | 31 | 38 | - | 12 | 30 | 1,10 |
| 26-L-100 | 26 | 6F | ST | 78,83 | 78,07 | 87 | 50 | 31 | 38 | - | 12 | 30 | 1,30 |
| 28-L-100 | 28 | 6F | ST | 84,89 | 84,13 | 91 | 50 | 31 | 38 | - | 12 | 30 | 1,40 |
| 30-L-100 | 30 | 6F | ST | 90,96 | 90,20 | 97 | 50 | 31 | 38 | - | 12 | 30 | 1,70 |
| 32-L-100 | 32 | 6F | ST | 97,02 | 96,26 | 103 | 50 | 31 | 38 | - | 12 | 30 | 1,80 |
| 36-L-100 | 36 | 6CWF | GG | 109,15 | 108,39 | 115 | 55 | 32 | 32 | 6 | 12 | 32 | 1,50 |
| 40-L-100 | 40 | 6CWF | GG | 121,28 | 120,51 | 127 | 60 | 32 | 32 | 6 | 12 | 35 | 1,80 |
| 44-L-100 | 44 | 10AF | GG | 133,40 | 132,64 | 140 | 60 | 32 | - | - | 12 | 35 | 1,90 |
| 48-L-100 | 48 | 10AF | GG | 145,53 | 144,77 | 152 | 60 | 32 | - | - | 12 | 35 | 2,10 |
| 60-L-100 | 60 | 6A | GG | 181,91 | 181,15 | - | 60 | 32 | 35 | - | 15 | 35 | 2,00 |
| 72-L-100 | 72 | 6A | GG | 218,30 | 217,53 | - | 60 | 32 | 35 | - | 15 | 35 | 2,50 |
| 84-L-100 | 84 | 6A | GG | 254,68 | 253,92 | - | 60 | 32 | 35 | - | 15 | 35 | 2,70 |

2.2 ZAHNSCHEIBEN VORGEBOHRT



Ausführung 6AF

Ausführung 6F

TYPE H

Teilung 12,7 mm \approx 1/2"

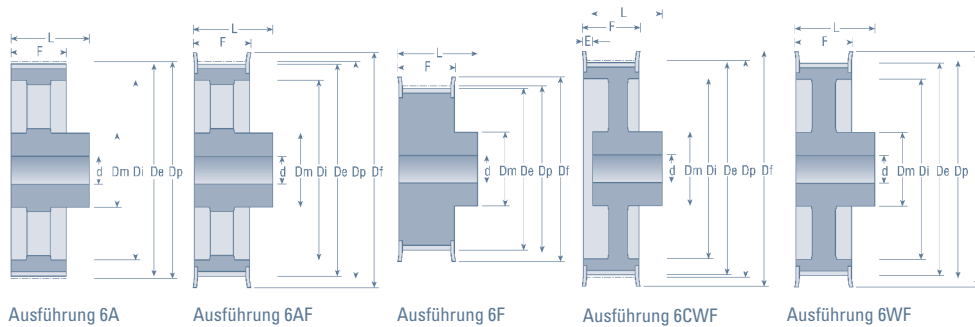
Riemenbreite:

075 \approx 19,1 mm

Bestell-Beispiel: 1 4 - H - 0 7 5 - 6 F

Zähne Type Riemen-
breite Ausführung

| Artikel-Bezeichnung | Anzahl der Zähne | Ausführung | Werkstoff | Dp (mm) | De (mm) | Df (mm) | Dm (mm) | F (mm) | L (mm) | E (mm) | d (mm) | Max. Bohr. (mm) | Gewicht (kg) |
|---------------------|------------------|------------|-----------|---------|---------|---------|---------|--------|--------|--------|--------|-----------------|--------------|
| 14-H-075 | 14 | 6F | ST | 56,60 | 55,22 | 64 | 40 | 26,4 | 40 | - | 10 | 24 | 0,50 |
| 16-H-075 | 16 | 6F | ST | 64,68 | 63,31 | 70 | 46 | 26,4 | 40 | - | 10 | 28 | 0,60 |
| 18-H-075 | 18 | 6F | ST | 72,77 | 71,39 | 79 | 54 | 26,4 | 40 | - | 12 | 32 | 0,80 |
| 19-H-075 | 19 | 6F | ST | 76,81 | 75,44 | 82,5 | 58 | 26,4 | 40 | - | 12 | 34 | 1,00 |
| 20-H-075 | 20 | 6F | ST | 80,85 | 79,48 | 87 | 62 | 26,4 | 40 | - | 12 | 35 | 1,10 |
| 21-H-075 | 21 | 6F | ST | 84,89 | 83,52 | 91 | 67 | 26,4 | 40 | - | 12 | 38 | 1,20 |
| 22-H-075 | 22 | 6F | ST | 88,94 | 87,56 | 94 | 70 | 26,4 | 40 | - | 12 | 41 | 1,40 |
| 24-H-075 | 24 | 6F | ST | 97,02 | 95,65 | 102 | 75 | 26,4 | 40 | - | 12 | 45 | 1,60 |
| 26-H-075 | 26 | 6F | ST | 105,11 | 103,73 | 112 | 80 | 26,4 | 40 | - | 15 | 45 | 1,80 |
| 28-H-075 | 28 | 6F | GG | 113,19 | 111,82 | 120 | 80 | 26,4 | 40 | - | 15 | 45 | 2,00 |
| 30-H-075 | 30 | 6F | GG | 121,28 | 119,90 | 128 | 80 | 26,4 | 40 | - | 15 | 45 | 2,10 |
| 32-H-075 | 32 | 6F | GG | 129,36 | 127,99 | 135 | 70 | 27,0 | 40 | 15 | 15 | 40 | 2,20 |
| 36-H-075 | 36 | 6F | GG | 145,53 | 144,16 | 152 | 80 | 26,4 | 40 | - | 20 | 45 | 2,40 |
| 40-H-075 | 40 | 6F | GG | 161,70 | 160,33 | 168 | 80 | 26,4 | 40 | - | 20 | 45 | 2,80 |
| 44-H-075 | 44 | 6AF | GG | 177,87 | 176,50 | 184 | 80 | 26,4 | 40 | - | 20 | 45 | 2,70 |
| 48-H-075 | 48 | 6AF | GG | 194,04 | 192,67 | 200 | 90 | 26,4 | 40 | - | 20 | 45 | 3,00 |



TYPE H

Teilung 12,7 mm \approx 1/2"

Riemenbreite:

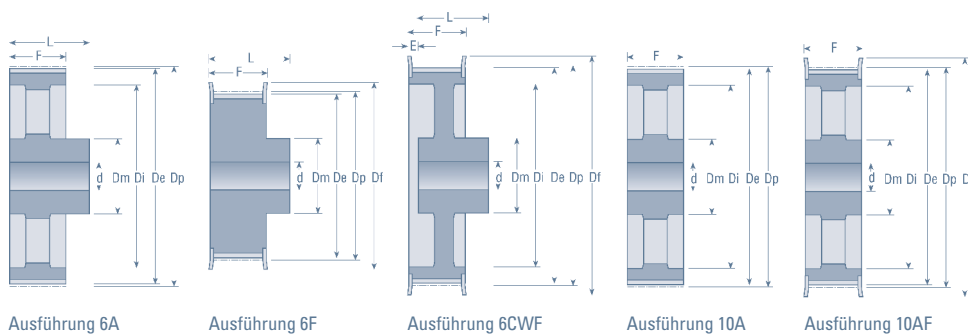
100 \approx 25,4 mm

Bestell-Beispiel: 14 - H - 100 - 6 F

Zähne Type Riemen-
breite

| Artikel- Bezeichnung | Anzahl der Zähne | Aus- führung | Werk- stoff | Dp (mm) | De (mm) | Df (mm) | Dm (mm) | F (mm) | L (mm) | E (mm) | d (mm) | Max. Bohr. (mm) | Gewicht (kg) |
|-------------------------|---------------------|-----------------|----------------|------------|------------|------------|------------|-----------|-----------|-----------|-----------|--------------------|-----------------|
| 14-H-100 | 14 | 6F | ST | 56,60 | 55,22 | 63 | 40 | 31 | 41 | - | 10 | 24 | 0,65 |
| 16-H-100 | 16 | 6F | ST | 64,68 | 63,31 | 71 | 46 | 31 | 41 | - | 10 | 28 | 0,85 |
| 18-H-100 | 18 | 6F | ST | 72,77 | 71,39 | 79 | 54 | 31 | 41 | - | 12 | 32 | 1,10 |
| 19-H-100 | 19 | 6F | ST | 76,81 | 75,44 | 82 | 58 | 31 | 41 | - | 12 | 34 | 1,20 |
| 20-H-100 | 20 | 6F | ST | 80,85 | 79,48 | 87 | 62 | 31 | 41 | - | 12 | 35 | 1,40 |
| 21-H-100 | 21 | 6F | ST | 84,89 | 83,52 | 91 | 67 | 31 | 41 | - | 12 | 38 | 1,60 |
| 22-H-100 | 22 | 6F | ST | 88,94 | 87,56 | 93 | 70 | 31 | 41 | - | 12 | 41 | 1,70 |
| 24-H-100 | 24 | 6F | ST | 97,02 | 95,65 | 103 | 75 | 31 | 41 | - | 12 | 45 | 2,00 |
| 26-H-100 | 26 | 6CWF | GG | 105,11 | 103,73 | 111 | 55 | 32 | 32 | 8 | 15 | 32 | 1,40 |
| 28-H-100 | 28 | 6CWF | GG | 113,19 | 111,82 | 119 | 60 | 32 | 32 | 8 | 15 | 35 | 1,60 |
| 30-H-100 | 30 | 6CWF | GG | 121,28 | 119,90 | 127 | 60 | 32 | 32 | 8 | 15 | 35 | 1,70 |
| 32-H-100 | 32 | 6WF | GG | 129,36 | 127,99 | 135 | 70 | 32 | 40 | - | 20 | 40 | 2,20 |
| 36-H-100 | 36 | 6WF | GG | 145,53 | 144,16 | 152 | 80 | 32 | 40 | - | 20 | 45 | 3,00 |
| 40-H-100 | 40 | 6AF | GG | 161,70 | 160,33 | 168 | 80 | 32 | 40 | - | 20 | 45 | 2,80 |
| 44-H-100 | 44 | 6AF | GG | 177,87 | 176,50 | 184 | 80 | 32 | 40 | - | 20 | 45 | 3,10 |
| 48-H-100 | 48 | 6AF | GG | 194,04 | 192,67 | 200 | 80 | 32 | 40 | - | 20 | 45 | 3,30 |
| 60-H-100 | 60 | 6A | GG | 242,55 | 241,18 | - | 80 | 34 | 45 | - | 20 | 45 | 5,50 |
| 72-H-100 | 72 | 6A | GG | 291,06 | 289,69 | - | 80 | 34 | 45 | - | 20 | 45 | 7,10 |
| 84-H-100 | 84 | 6A | GG | 339,57 | 338,20 | - | 80 | 34 | 45 | - | 20 | 45 | 8,20 |
| 96-H-100 | 96 | 6A | GG | 388,08 | 386,71 | - | 80 | 34 | 45 | - | 20 | 45 | 9,90 |
| 120-H-100 | 120 | 6A | GG | 485,10 | 483,73 | - | 90 | 34 | 50 | - | 20 | 50 | 13,10 |

2.2 ZAHNSCHEIBEN VORGEBOHRT



TYPE H

Teilung 12,7 mm \approx 1/2"

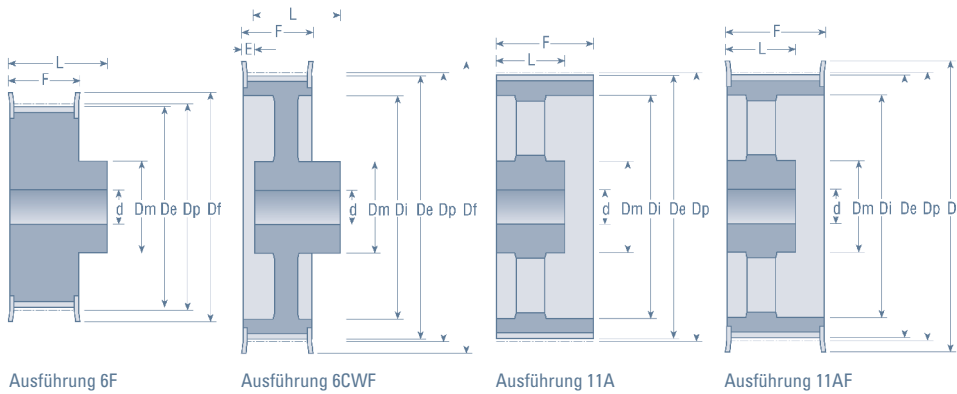
Riemenbreite:

150 \approx 38,1 mm

Bestell-Beispiel: 1 4 - H - 1 5 0 - 6 F

Zähne Type Riemen-
breite
Ausführung

| Artikel- Bezeichnung | Anzahl der Zähne | Aus- führung | Werk- stoff | Dp (mm) | De (mm) | Df (mm) | Dm (mm) | F (mm) | L (mm) | E (mm) | d (mm) | Max. Bohr. (mm) | Gewicht (kg) |
|-------------------------|---------------------|-----------------|----------------|------------|------------|------------|------------|-----------|-----------|-----------|-----------|--------------------|-----------------|
| 14-H-150 | 14 | 6F | ST | 56,60 | 55,22 | 63 | 40 | 44 | 54 | - | 12 | 24 | 0,82 |
| 16-H-150 | 16 | 6F | ST | 64,68 | 63,31 | 71 | 46 | 44 | 54 | - | 12 | 28 | 1,10 |
| 18-H-150 | 18 | 6F | ST | 72,77 | 71,39 | 79 | 54 | 44 | 54 | - | 12 | 32 | 1,50 |
| 19-H-150 | 19 | 6F | ST | 76,81 | 75,44 | 82 | 58 | 44 | 54 | - | 12 | 34 | 1,70 |
| 20-H-150 | 20 | 6F | ST | 80,85 | 79,48 | 87 | 62 | 44 | 54 | - | 12 | 35 | 1,80 |
| 21-H-150 | 21 | 6F | ST | 84,89 | 83,52 | 91 | 67 | 44 | 54 | - | 12 | 38 | 2,20 |
| 22-H-150 | 22 | 6F | ST | 88,94 | 87,56 | 93 | 70 | 44 | 54 | - | 12 | 41 | 2,30 |
| 24-H-150 | 24 | 6F | ST | 97,02 | 95,65 | 103 | 75 | 44 | 54 | - | 12 | 45 | 2,60 |
| 26-H-150 | 26 | 6CWF | GG | 105,11 | 103,73 | 111 | 55 | 45 | 35 | 18 | 15 | 32 | 1,70 |
| 28-H-150 | 28 | 6CWF | GG | 113,19 | 111,82 | 119 | 60 | 45 | 35 | 18 | 15 | 35 | 1,90 |
| 30-H-150 | 30 | 6CWF | GG | 121,28 | 119,90 | 127 | 60 | 45 | 35 | 18 | 15 | 35 | 2,10 |
| 32-H-150 | 32 | 6CWF | GG | 129,36 | 127,99 | 135 | 70 | 45 | 45 | 8 | 20 | 40 | 2,60 |
| 36-H-150 | 36 | 6CWF | GG | 145,53 | 144,16 | 152 | 80 | 45 | 45 | 8 | 20 | 45 | 3,20 |
| 40-H-150 | 40 | 10AF | GG | 161,70 | 160,33 | 168 | 80 | 45 | - | - | 20 | 45 | 3,80 |
| 44-H-150 | 44 | 10AF | GG | 177,87 | 176,50 | 184 | 80 | 45 | - | - | 20 | 45 | 3,70 |
| 48-H-150 | 48 | 10AF | GG | 194,04 | 192,67 | 200 | 80 | 45 | - | - | 20 | 45 | 4,00 |
| 60-H-150 | 60 | 10A | GG | 242,55 | 241,18 | - | 85 | 46 | - | - | 20 | 48 | 5,10 |
| 72-H-150 | 72 | 10A | GG | 291,06 | 289,69 | - | 85 | 46 | - | - | 20 | 48 | 7,90 |
| 84-H-150 | 84 | 10A | GG | 339,57 | 338,20 | - | 85 | 46 | - | - | 20 | 48 | 8,90 |
| 96-H-150 | 96 | 10A | GG | 388,08 | 386,71 | - | 85 | 46 | - | - | 20 | 48 | 10,10 |
| 120-H-150 | 120 | 6A | GG | 485,10 | 483,73 | - | 95 | 46 | 55 | - | 24 | 55 | 17,20 |



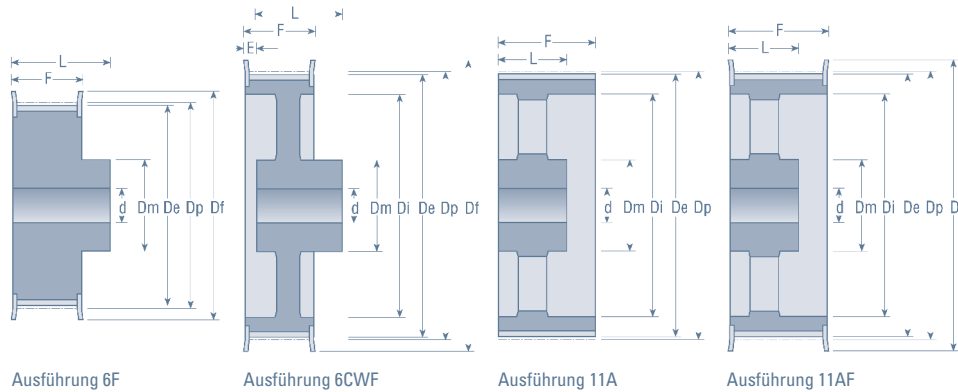
TYPE H
Teilung 12,7 mm \approx 1/2"
Riemenbreite:
200 \approx 50,8 mm

Bestell-Beispiel: 14 - H - 200 - 6 F

Zähne
Type
Riemen-
breite
Ausführung

| Artikel- Bezeichnung | Anzahl der Zähne | Aus- führung | Werk- stoff | Dp (mm) | De (mm) | Df (mm) | Dm (mm) | F (mm) | L (mm) | E (mm) | d (mm) | Max. Bohr. (mm) | Gewicht (kg) |
|-------------------------|---------------------|-----------------|----------------|------------|------------|------------|------------|-----------|-----------|-----------|-----------|--------------------|-----------------|
| 14-H-200 | 14 | 6F | ST | 56,60 | 55,22 | 63 | 40 | 58 | 68 | - | 12 | 24 | 1,10 |
| 16-H-200 | 16 | 6F | ST | 64,68 | 63,31 | 71 | 46 | 58 | 68 | - | 15 | 28 | 1,40 |
| 18-H-200 | 18 | 6F | ST | 72,77 | 71,39 | 79 | 54 | 58 | 68 | - | 15 | 32 | 1,80 |
| 19-H-200 | 19 | 6F | ST | 76,81 | 75,44 | 82 | 58 | 58 | 68 | - | 15 | 34 | 2,10 |
| 20-H-200 | 20 | 6F | ST | 80,85 | 79,48 | 87 | 62 | 58 | 68 | - | 15 | 35 | 2,30 |
| 21-H-200 | 21 | 6F | ST | 84,89 | 83,52 | 91 | 67 | 58 | 68 | - | 15 | 38 | 2,60 |
| 22-H-200 | 22 | 6F | ST | 88,94 | 87,56 | 93 | 70 | 58 | 68 | - | 15 | 41 | 2,80 |
| 24-H-200 | 24 | 6F | ST | 97,02 | 95,65 | 103 | 75 | 58 | 68 | - | 15 | 45 | 3,40 |
| 26-H-200 | 26 | 6CWF | GG | 105,11 | 103,73 | 111 | 60 | 58 | 42 | 24 | 15 | 35 | 2,30 |
| 28-H-200 | 28 | 6CWF | GG | 113,19 | 111,82 | 119 | 60 | 58 | 42 | 24 | 15 | 35 | 2,50 |
| 30-H-200 | 30 | 6CWF | GG | 121,28 | 119,90 | 127 | 70 | 58 | 42 | 24 | 15 | 40 | 2,90 |
| 32-H-200 | 32 | 6CWF | GG | 129,36 | 127,99 | 135 | 70 | 58 | 47 | 19 | 20 | 40 | 3,20 |
| 36-H-200 | 36 | 6CWF | GG | 145,53 | 144,16 | 152 | 80 | 58 | 47 | 19 | 20 | 45 | 3,80 |
| 40-H-200 | 40 | 11AF | GG | 161,70 | 160,33 | 168 | 80 | 58 | 45 | - | 20 | 45 | 4,10 |
| 44-H-200 | 44 | 11AF | GG | 177,87 | 176,50 | 184 | 80 | 58 | 45 | - | 20 | 45 | 4,40 |
| 48-H-200 | 48 | 11AF | GG | 194,04 | 192,67 | 200 | 85 | 58 | 45 | - | 20 | 48 | 5,10 |
| 60-H-200 | 60 | 11A | GG | 242,55 | 241,18 | - | 90 | 60 | 50 | - | 20 | 50 | 7,10 |
| 72-H-200 | 72 | 11A | GG | 291,06 | 289,69 | - | 90 | 60 | 50 | - | 20 | 50 | 8,00 |
| 84-H-200 | 84 | 11A | GG | 339,57 | 338,20 | - | 90 | 60 | 50 | - | 20 | 50 | 12,00 |
| 96-H-200 | 96 | 11A | GG | 388,08 | 386,71 | - | 90 | 60 | 50 | - | 20 | 50 | 13,60 |
| 120-H-200 | 120 | 11A | GG | 485,10 | 483,73 | - | 100 | 60 | - | - | 24 | 57 | 16,60 |

2.2 ZAHNSCHEIBEN VORGEBOHRT



TYPE H

Teilung 12,7 mm \approx 1/2"

Riemenbreite:
300 \approx 76,2 mm

Bestell-Beispiel: 16 - H - 300 - 6 F

Zähne Type Riemen-
 breite
Ausführung

| Artikel- Bezeichnung | Anzahl der Zähne | Aus- führung | Werk- stoff | Dp (mm) | De (mm) | Df (mm) | Dm (mm) | F (mm) | L (mm) | E (mm) | d (mm) | Max. Bohr. (mm) | Gewicht (kg) |
|-------------------------|---------------------|-----------------|----------------|------------|------------|------------|------------|-----------|-----------|-----------|-----------|--------------------|-----------------|
| 16-H-300 | 16 | 6F | ST | 64,68 | 63,31 | 71 | 46 | 84 | 94 | - | 15 | 28 | 2,00 |
| 18-H-300 | 18 | 6F | ST | 72,77 | 71,39 | 79 | 54 | 84 | 94 | - | 15 | 32 | 2,60 |
| 19-H-300 | 19 | 6F | ST | 76,81 | 75,44 | 82 | 58 | 84 | 94 | - | 15 | 34 | 2,90 |
| 20-H-300 | 20 | 6F | ST | 80,85 | 79,48 | 87 | 62 | 84 | 94 | - | 15 | 35 | 3,20 |
| 21-H-300 | 21 | 6F | ST | 84,89 | 83,52 | 91 | 67 | 84 | 94 | - | 15 | 38 | 3,60 |
| 22-H-300 | 22 | 6F | ST | 88,94 | 87,56 | 93 | 70 | 84 | 94 | - | 15 | 41 | 4,00 |
| 24-H-300 | 24 | 6F | ST | 97,02 | 95,65 | 103 | 75 | 84 | 94 | - | 15 | 45 | 4,70 |
| 26-H-300 | 26 | 6CWF | GG | 105,11 | 103,73 | 111 | 60 | 84 | 57 | 35 | 15 | 35 | 3,30 |
| 28-H-300 | 28 | 6CWF | GG | 113,19 | 111,82 | 119 | 60 | 84 | 57 | 35 | 15 | 35 | 3,60 |
| 30-H-300 | 30 | 6CWF | GG | 121,28 | 119,90 | 127 | 70 | 84 | 57 | 35 | 15 | 40 | 4,20 |
| 32-H-300 | 32 | 6CWF | GG | 129,36 | 127,99 | 135 | 70 | 84 | 57 | 35 | 20 | 40 | 4,30 |
| 36-H-300 | 36 | 6CWF | GG | 145,53 | 144,16 | 152 | 80 | 84 | 57 | 35 | 20 | 45 | 5,20 |
| 40-H-300 | 40 | 11AF | GG | 161,70 | 160,33 | 168 | 80 | 84 | 55 | - | 20 | 45 | 5,60 |
| 44-H-300 | 44 | 11AF | GG | 177,87 | 176,50 | 184 | 80 | 84 | 55 | - | 20 | 45 | 5,90 |
| 48-H-300 | 48 | 11AF | GG | 194,04 | 192,67 | 200 | 85 | 84 | 55 | - | 20 | 48 | 6,60 |
| 60-H-300 | 60 | 11A | GG | 242,55 | 241,18 | - | 100 | 86 | 55 | - | 20 | 57 | 9,90 |
| 72-H-300 | 72 | 11A | GG | 291,06 | 289,69 | - | 100 | 86 | 55 | - | 20 | 57 | 13,00 |
| 84-H-300 | 84 | 11A | GG | 339,57 | 338,20 | - | 100 | 86 | 55 | - | 20 | 57 | 15,10 |
| 96-H-300 | 96 | 11A | GG | 388,08 | 386,71 | - | 100 | 86 | 55 | - | 20 | 57 | 18,20 |
| 120-H-300 | 120 | 11A | GG | 485,10 | 483,73 | - | 110 | 86 | 65 | - | 24 | 62 | 26,00 |