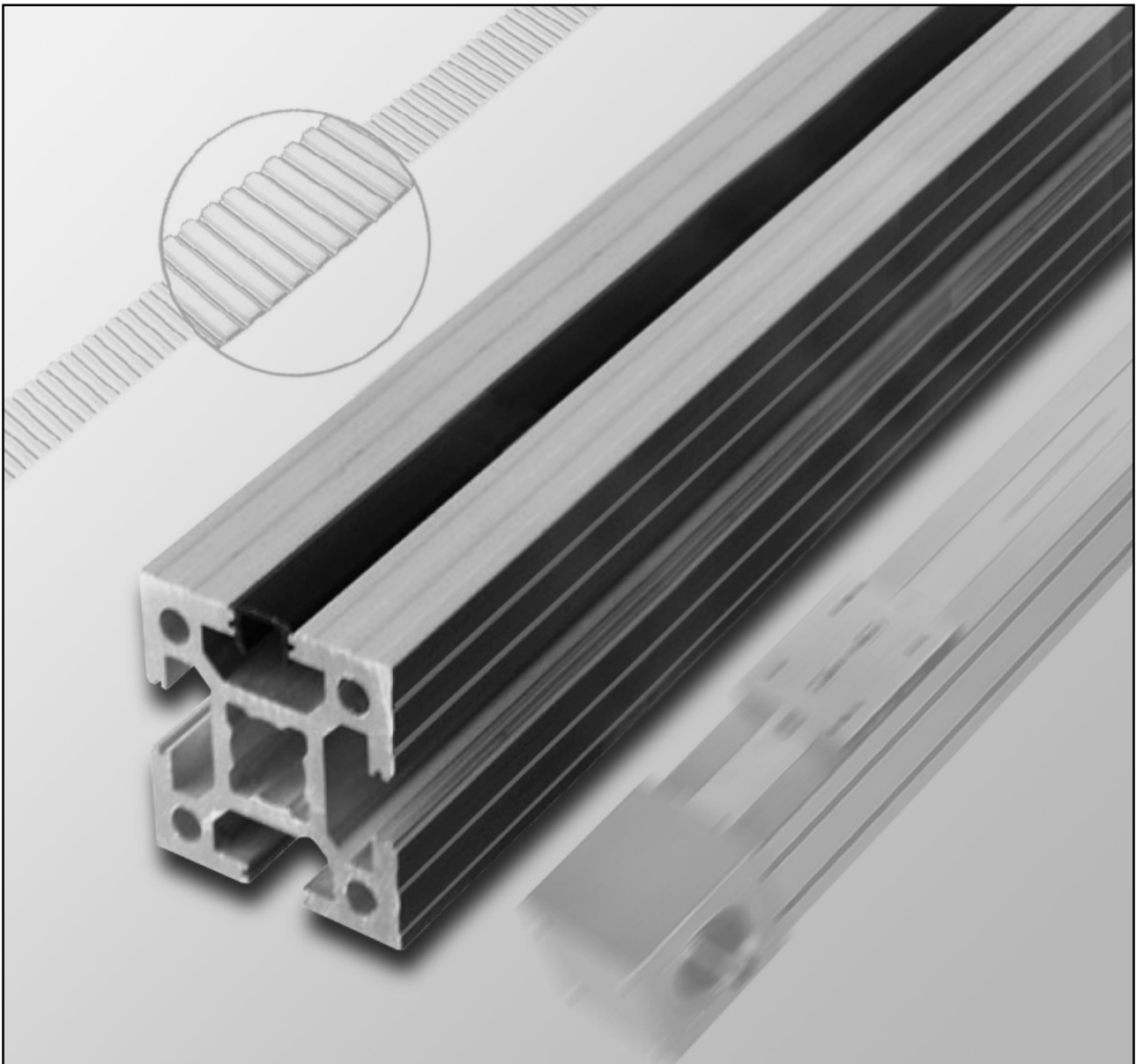


System Profil Technik

System Profile Technology

07-115A



Linearsysteme

Inhaltsverzeichnis

Profile	4
Profilübersicht	4
Profilgruppe 30	6
Profilgruppe 40	7
Profilgruppe 50	8
Verbinder	10
SPT-Systemverbinder	10
Schraubverbindungen	14
Winkel	15
Aluwinkel	15
Ecowinkel	16
Gewindeplatten, -leisten	18
Knotenbleche	20
Zubehör	22
Nutabdeckprofil	22
Nuteinschubleiste	22
Nutreduzierprofil	22
Abdeckkappen	23
Doppelkugelschnäpper	23
Magnetverschlüsse	23
Gewindereduzierung	24
Scharniere	24
Einpreßgewindesatz	25
Winkelblöcke	25
Rundtischwinkel	26
Fundamentwinkel	26
Fußplatten	27
Stellfüße	27
Rollen	28
Multiblock	28
Flächenelemente	29
Schutzgitterflügeltür	29
Durchbiegung	32
Anwendungsbeispiele	34

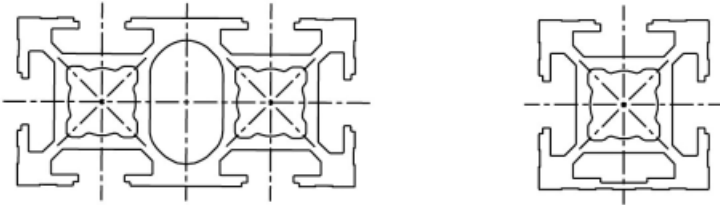
Table of Contents

4	Profiles
4	Profile Overview
6	Profile Group 30
7	Profile Group 40
8	Profile Group 50
10	Connector
10	SPT-System Connectors
14	Screwed Connections
15	Angles
15	Aluminum Angles
16	Eco Angles
18	Thread Plates, Thread Strips
20	Gusset Plates
22	Accessories
22	Groove Covering Profile
22	Groove Fitting Strip
22	Groove Reducing Profile
23	Cover Caps
23	Double Ball Catch
23	Magnetic Locks
24	Thread Reduction
24	Hinges
25	Grouting Thread Set
25	Angle Blocks
26	Turntable Angles
26	Foundation Angles
27	Base Plates
27	Adjustable Feets
28	Rolls
28	Multiblock
29	Surface Elements
29	Protective Grating Wing Door
32	Deflection
34	Examples of Application

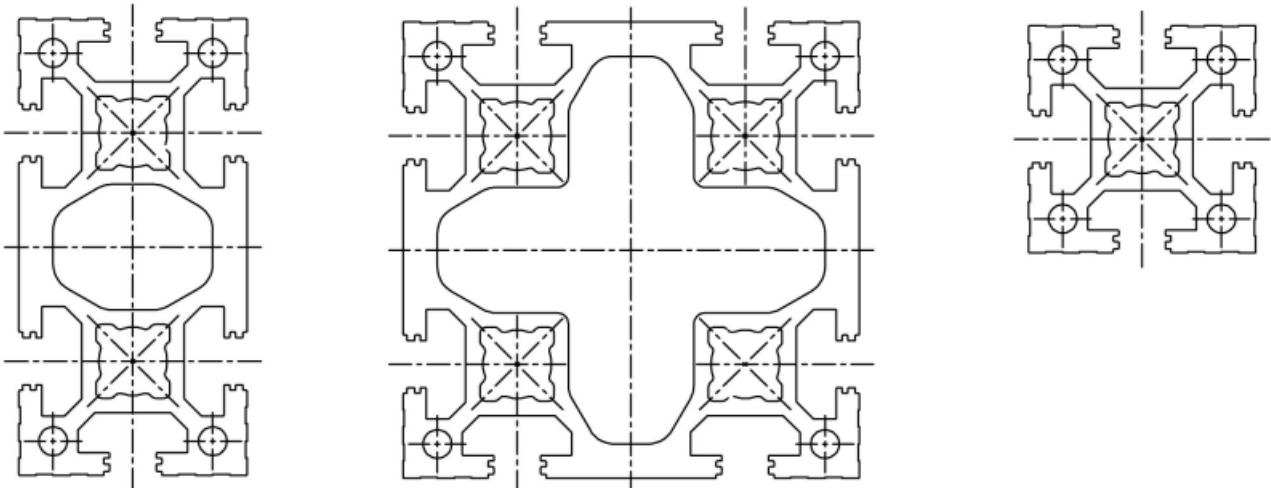
Linearsysteme

Profilübersicht Profile Overview

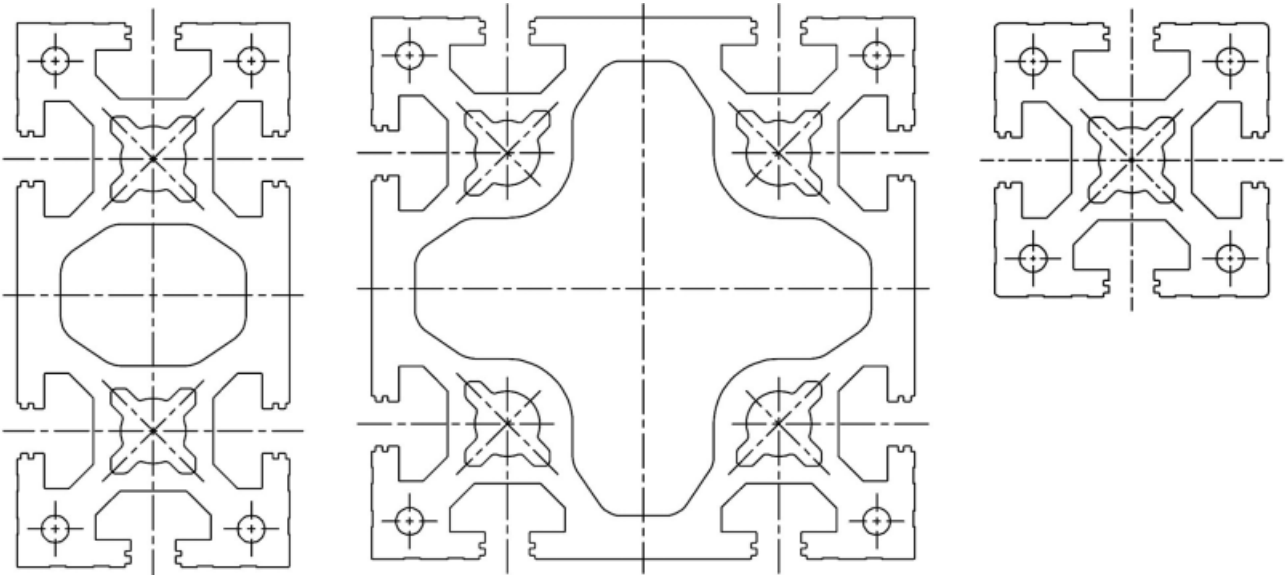
Profilgruppe 30 Profile Group 30



Profilgruppe 40 Profile Group 40



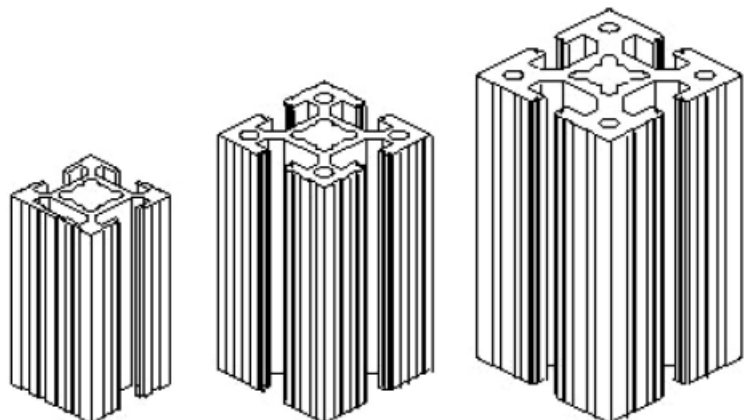
Profilgruppe 50 Profile Group 50



Profilübersicht Profile Overview

Technische Daten:	Strangpreßprofile nach DIN17615 Legierung: AlMgSi0,5F25
Mechanische Daten: (in Preßrichtung)	Zugfestigkeit: $R_m = 275 \text{ N/mm}^2$ Dehngrenze: $R_{p_{0,2}} = 195 \text{ N/mm}^2$ Bruchdehung: $A_5 = 10 \%$ E-Modul: $E = 70000 \text{ N/mm}^2$ Brinellhärte: $HB = 75$
Oberfläche:	Oberflächenbehandlung A6/C0 mattgebeizt und naturfarben eloxiert Schichtdicke ca. $10 \mu\text{m}$ Schichthärte ca. 250 HV Sonderfarben auf Anfrage

Technical Data:	extruded profiles according to DIN17615 alloy: AlMgSi0,5F25
Mechanical Data: (along press direction)	strength of extension: $R_m = 275 \text{ N/mm}^2$ offset yield stress: $R_{p_{0,2}} = 195 \text{ N/mm}^2$ ductile yield: $A_5 = 10 \%$ e-module: $E = 70000 \text{ N/mm}^2$ Brinell hardness: $HB = 75$
Surface:	surface treatment A6/C0 matt finished and anodized in natural colours layer thickness approx. $10 \mu\text{m}$ layer hardness approx. 250 HV special colours on demand



Linearsysteme

Profilgruppe 30 Profile Group 30

Max. Länge / Max. Length: 7000 mm

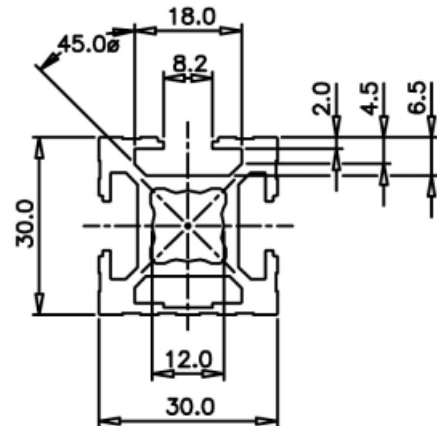
Querschnitt / Profile Section: 375,2 mm²

Gewicht / Weight: 1,02 kg/m

$$\begin{aligned} I_x &= 3,7 \text{ cm}^4 & W_x &= 2,5 \text{ cm}^3 \\ I_y &= 3,5 \text{ cm}^4 & W_y &= 2,3 \text{ cm}^3 \end{aligned}$$

Bestellbezeichnung / Order Name:
SPT - P30 - 30 - 3N - ...L

30 x 30



Max. Länge / Max. Length: 7000 mm

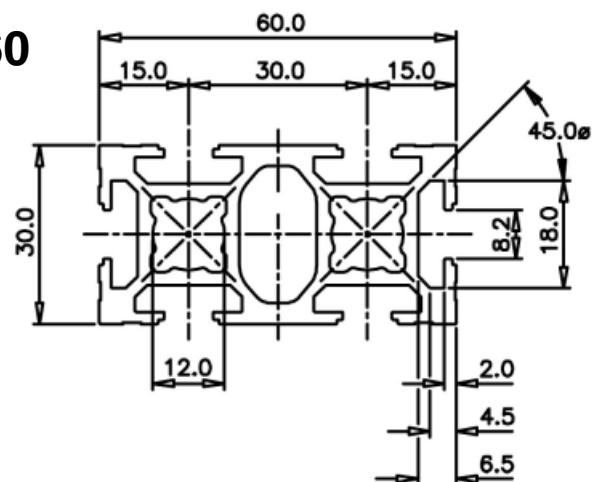
Querschnitt / Profile Section: 674 mm²

Gewicht / Weight: 1,83 kg/m

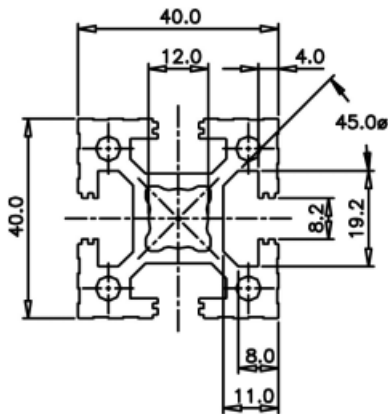
$$\begin{aligned} I_x &= 6,6 \text{ cm}^4 & W_x &= 4,4 \text{ cm}^3 \\ I_y &= 23,7 \text{ cm}^4 & W_y &= 7,9 \text{ cm}^3 \end{aligned}$$

Bestellbezeichnung / Order Name:
SPT - P30 - 60 - ...L

30 x 60



Profilgruppe 40 Profile Group 40



40 x 40

Max. Länge / Max. Length: 7000 mm

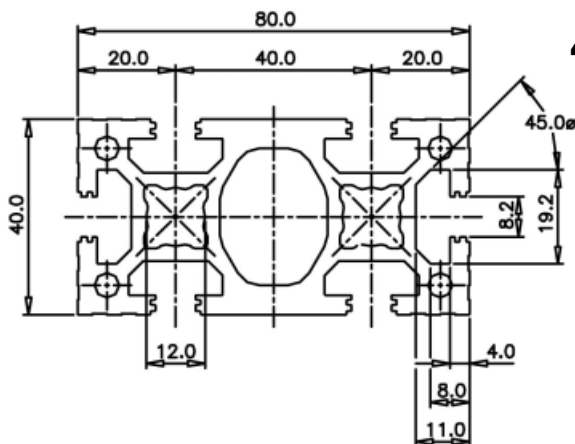
Querschnitt / Profile Section: 714,9 mm²

Gewicht / Weight: 1,94 kg/m

$$I_x = 12,1 \text{ cm}^4 \quad W_x = 6,0 \text{ cm}^3$$

$$I_y = 12,1 \text{ cm}^4 \quad W_y = 6,0 \text{ cm}^3$$

Bestellbezeichnung / Order Name:
SPT - P40 - 40 - ...L



40 x 80

Max. Länge / Max. Length: 7000 mm

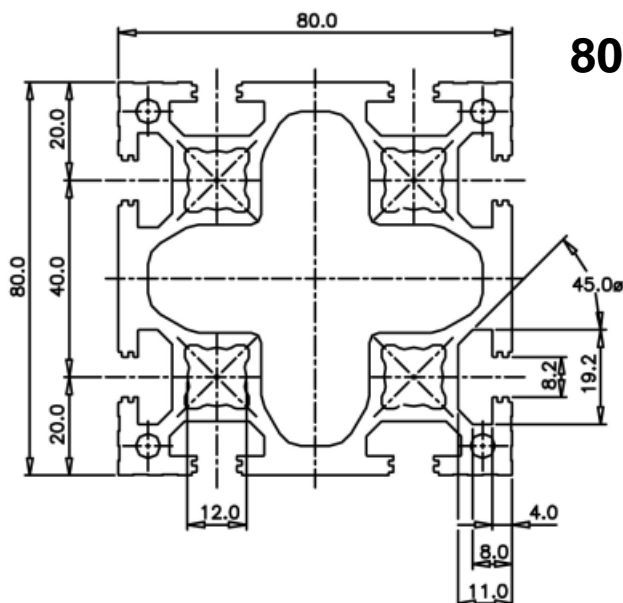
Querschnitt / Profile Section: 1371 mm²

Gewicht / Weight: 3,72 kg/m

$$I_x = 24,3 \text{ cm}^4 \quad W_x = 12,2 \text{ cm}^3$$

$$I_y = 81,7 \text{ cm}^4 \quad W_y = 20,4 \text{ cm}^3$$

Bestellbezeichnung / Order Name:
SPT - P40 - 80 - ...L



80 x 80

Max. Länge / Max. Length: 7000 mm

Querschnitt / Profile Section: 2200 mm²

Gewicht / Weight: 5,96 kg/m

$$I_x = 156,9 \text{ cm}^4 \quad W_x = 39,2 \text{ cm}^3$$

$$I_y = 156,9 \text{ cm}^4 \quad W_y = 39,2 \text{ cm}^3$$

Bestellbezeichnung / Order Name:
SPT - P80 - 80 - ...L

Linearsysteme

Profilgruppe 50 Profile Group 50

Max. Länge / Max. Length: 8000 mm

Querschnitt / Profile Section: 1372 mm²

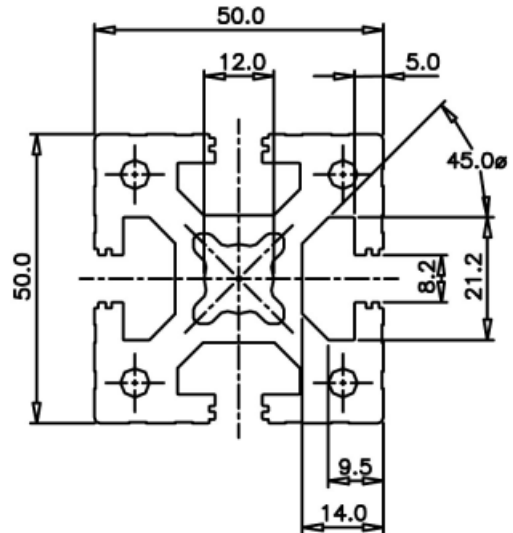
Gewicht / Weight: 3,70 kg/m

$$I_x = 34,3 \text{ cm}^4 \quad W_x = 13,7 \text{ cm}^3$$

$$I_y = 34,3 \text{ cm}^4 \quad W_y = 13,7 \text{ cm}^3$$

Bestellbezeichnung / Order Name:
SPT - P50 - 50 - ...L

50 x 50



Max. Länge / Max. Length: 8000 mm

Querschnitt / Profile Section: 2504 mm²

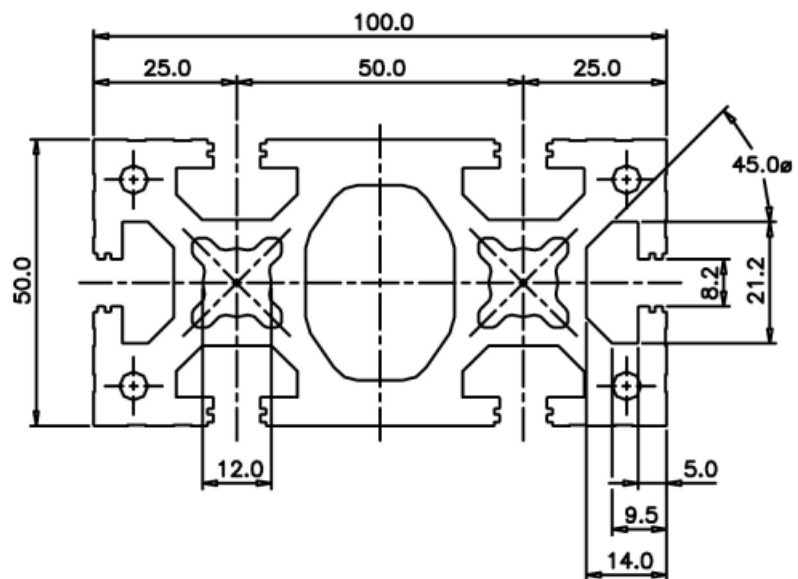
Gewicht / Weight: 6,76 kg/m

$$I_x = 66,7 \text{ cm}^4 \quad W_x = 26,7 \text{ cm}^3$$

$$I_y = 240,1 \text{ cm}^4 \quad W_y = 48 \text{ cm}^3$$

Bestellbezeichnung / Order Name:
SPT - P50 - 100 - ...L

50 x 100



Profilgruppe 50 Profile Group 50

100 x 100

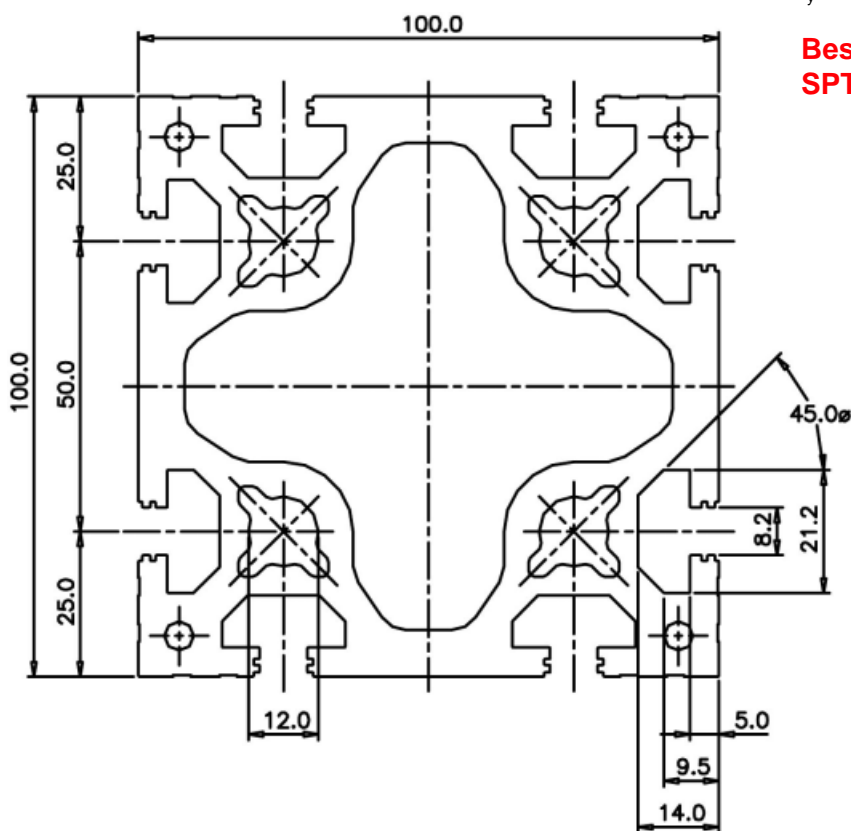
Max. Länge / Max. Length: 7500 mm

Querschnitt / Profile Section: 3973 mm²

Gewicht / Weight: 10,72 kg/m

$I_x = 450,2 \text{ cm}^4$ $W_x = 90,0 \text{ cm}^3$
 $I_y = 450,2 \text{ cm}^4$ $W_y = 90,0 \text{ cm}^3$

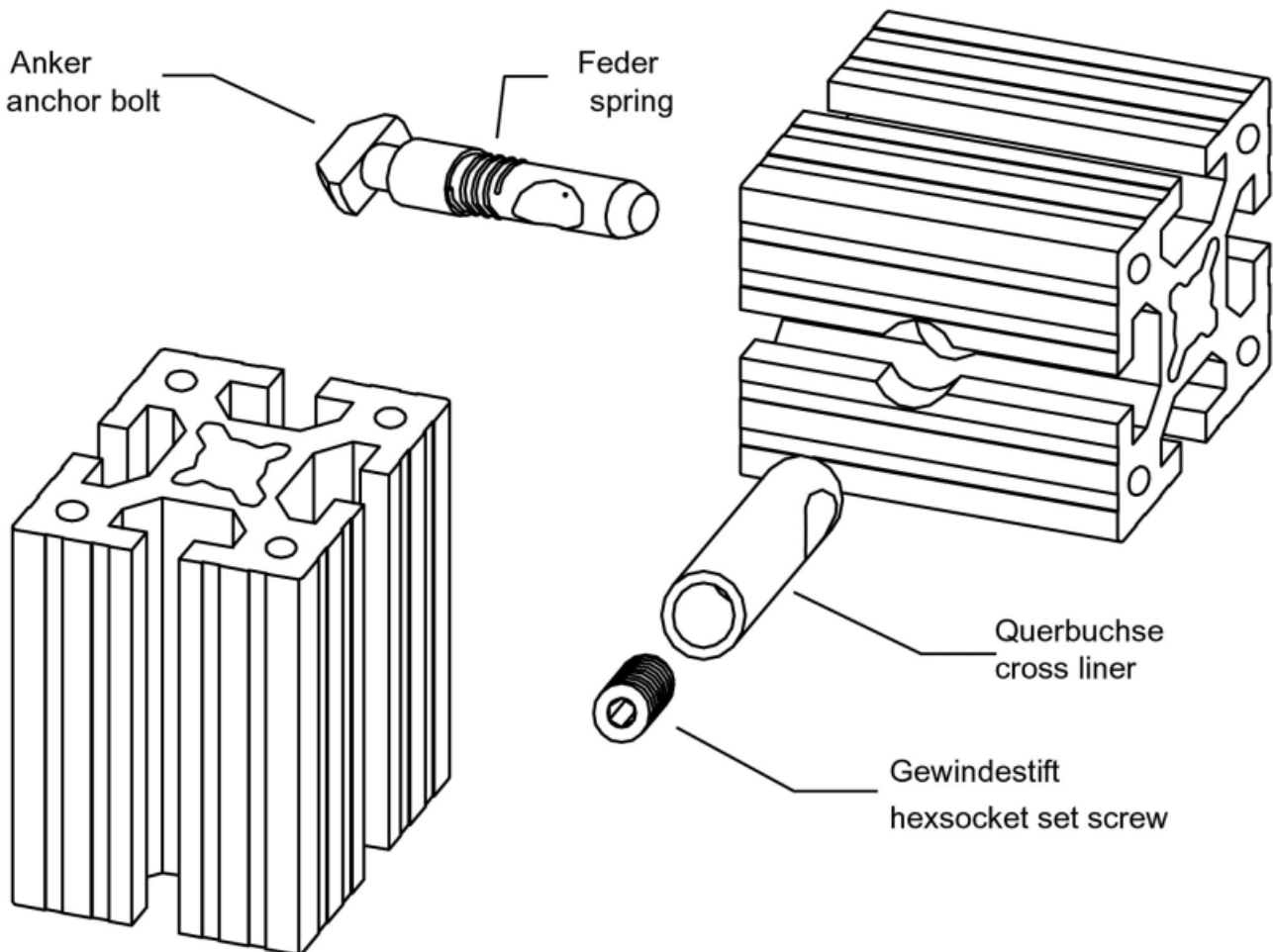
Bestellbezeichnung / Order Name:
SPT - P100 - 100 - ...L



Linearsysteme

Systemverbinder System Connector

Verbinderprinzip Principle of Connection



Die ISOTEC-SPT-Systemverbinder ermöglichen eine einfache, jedoch stabile Verbindung aller SPT-Profile miteinander, die jederzeit und beliebig oft lösbar ist. Die spezielle Geometrie des Verbinders garantiert eine optimale Spannungsverteilung.

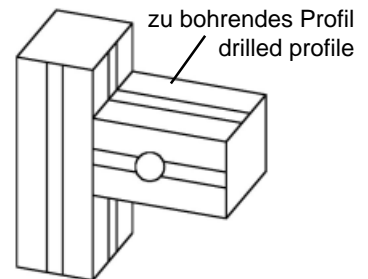
ISOTEC-SPT-system connectors facilitate simple but solid connections between all SPT-profiles, which are removable at will at any time. The special geometry of the connector guarantees optimal distribution of stresses.

Systemverbindungen System Connections

1. Standardverbindung (Stirnverbindung) / Standard connection

Verwendbare Verbinder / applicable connector:

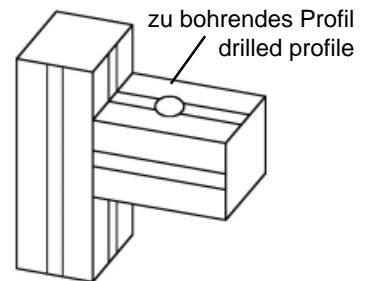
- Standardverbinder / Standard connector (SPT-VST-)
- Ecoverbinder / Eco connector (SPT-VEC-)
- Universalverbinder / All-purpose connector (SPT-VUV-)



2. 90°-Verbindung (Stirnverbindung) / 90°-connection

Verwendbare Verbinder / applicable connector:

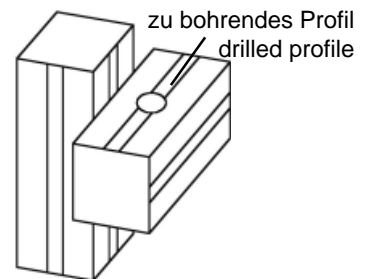
- 90°-Verbinder / 90°-connector (SPT-V90-)
- Ecoverbinder / Eco connector (SPT-VEC-)
- Universalverbinder / All-purpose connector (SPT-VUV-)



3. Parallelverbindung / Parallel connection

Verwendbare Verbinder / applicable connector:

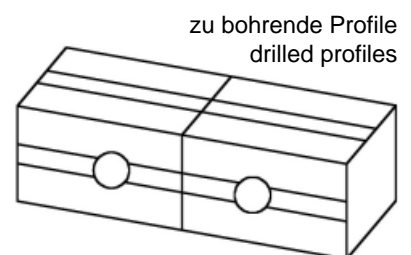
- Parallelverbinder / Parallel connector (SPT-VPA-)
- Paralleluniversalverbinder /
Parallel All-purpose connector (SPT-VUV-)



4. Profilverlängerung (Stirnverbindung) / Profile elongation

Verwendbarer Verbinder / applicable connector:

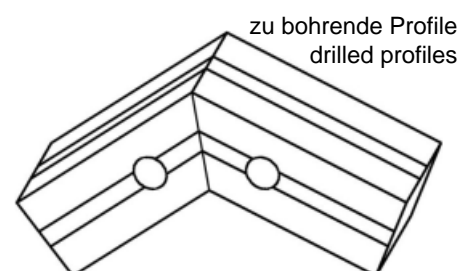
- Profilverlängerungsverbinder /
Profile elongation connector (SPT-VPV -)



5. Winkelverbindung / L-bar connection

Verwendbarer Verbinder / applicable connector:

- Gelenkverbinder / Jointed connector (SPT-VGE-....)

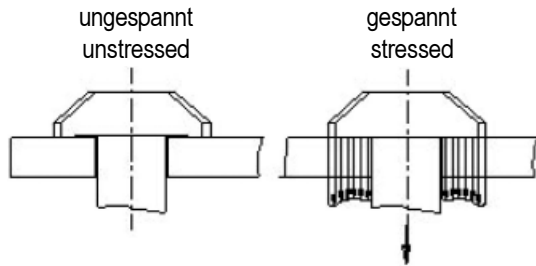


Linearsysteme

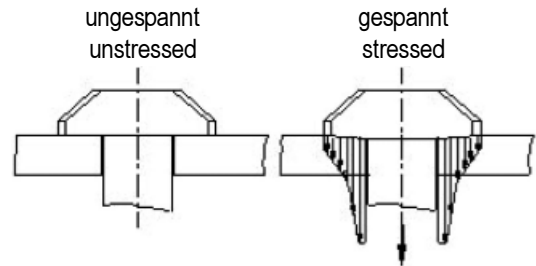
Systemverbinder System Connector

Vergleich SPT-Verbinder und herkömmliche Verbinder:
Comparison SPT-connectors vs. other connectors:

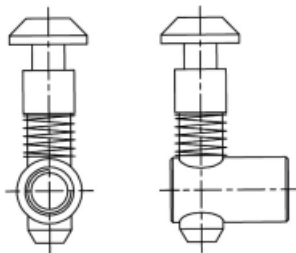
SPT-Systemverbinder / STP-Connector



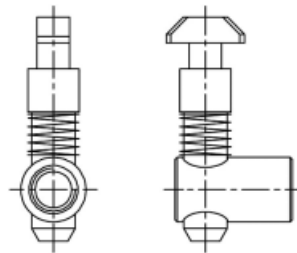
herkömmlicher Verbinder / other Connections



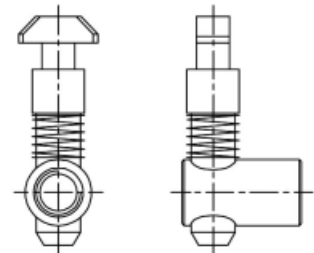
Verbinderarten / Connector Types:



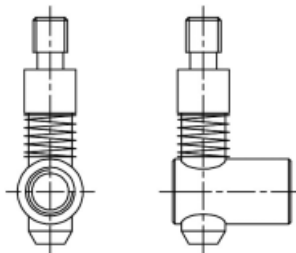
Eco



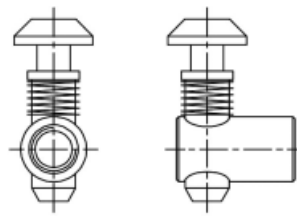
Standard



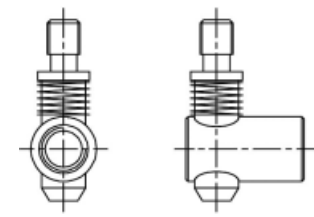
90°



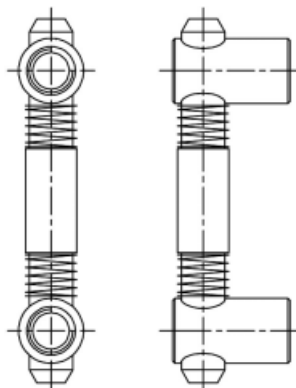
Universal



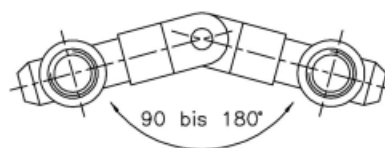
Parallel



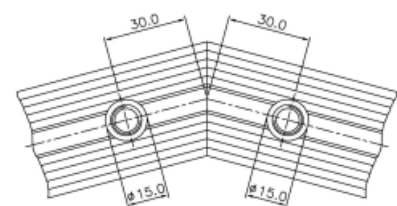
Parallel-Universal



Parallel-Universal

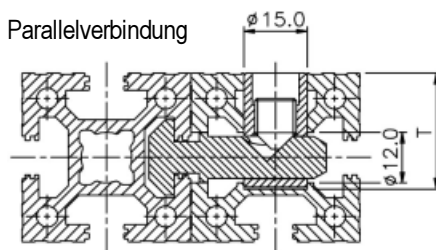
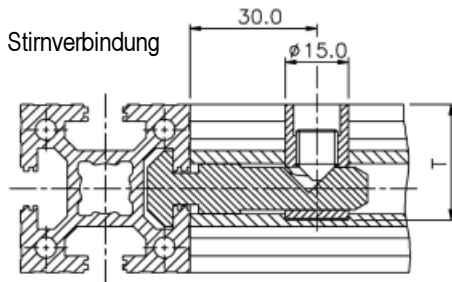


Gelenk / Joint



Gelenkverbindung
Joint-Connection

Systemverbinder System Connector



**Bohrmaße der Verbinderbohrungen:
Bore sizes of connector borings:**

Profilgruppe	Bohrtiefe T
Profilgruppe profilegroup 30	22,5
Profilgruppe profilegroup 40	27,5
Profilgruppe profilegroup 50	32,5
profilegroup	drilling depth T

**Bestellbezeichnung:
Order Name:**

		zu bohrende Profile / profiles to be milled		
		Profilgruppe 30 profilegroup 30	Profilgruppe 40 profilegroup 40	Profilgruppe 50 profilegroup 50
zu spannende Profile / profiles to be tensed	Profilgruppe 30 profilegroup 30	SPT - VST - 30 - 30 SPT - V90 - 30 - 30 SPT - VUV - 30 - 30 SPT - VPA - 30 - 30 SPT - VPU - 30 - 30 SPT - VEC - 30 - 30 SPT - VPV - 30 - 30 SPT - VGE - 30 - 30	SPT - VST - 40 - 30 SPT - V90 - 40 - 30 SPT - VUV - 40 - 30 SPT - VPA - 40 - 30 SPT - VPU - 40 - 30 SPT - VEC - 40 - 30	SPT - VST - 50 - 30 SPT - V90 - 50 - 30 SPT - VUV - 50 - 30 SPT - VPA - 50 - 30 SPT - VPU - 50 - 30 SPT - VEC - 50 - 30
	Profilgruppe 40 profilegroup 40	SPT - VST - 30 - 45 SPT - V90 - 30 - 45 SPT - VUV - 30 - 45 SPT - VPA - 30 - 45 SPT - VPU - 30 - 45 SPT - VEC - 30 - 45	SPT - VST - 40 - 45 SPT - V90 - 40 - 45 SPT - VUV - 40 - 45 SPT - VPA - 40 - 45 SPT - VPU - 40 - 45 SPT - VEC - 40 - 45 SPT - VPV - 40 - 45 SPT - VGE - 40 - 45	SPT - VST - 50 - 45 SPT - V90 - 50 - 45 SPT - VUV - 50 - 45 SPT - VPA - 50 - 45 SPT - VPU - 50 - 45 SPT - VEC - 50 - 45
	Profilgruppe 50 profilegroup 50	SPT - VST - 30 - 45 SPT - V90 - 30 - 45 SPT - VUV - 30 - 45 SPT - VPA - 30 - 45 SPT - VPU - 30 - 45 SPT - VEC - 30 - 45	SPT - VST - 40 - 45 SPT - V90 - 40 - 45 SPT - VUV - 40 - 45 SPT - VPA - 40 - 45 SPT - VPU - 40 - 45 SPT - VEC - 40 - 45	SPT - VST - 50 - 45 SPT - V90 - 50 - 45 SPT - VUV - 50 - 45 SPT - VPA - 50 - 45 SPT - VPU - 50 - 45 SPT - VEC - 50 - 45 SPT - VPV - 50 - 45 SPT - VGE - 50 - 45

Linearsysteme

Schraubverbindungen Screwed Connections

Schraubverbindung für statisch belastete Teile

Diese Schraubverbindung eignet sich für einfache statisch belastete Teile. Die Verbindung erfolgt mit einer M10-Schraube. Diese wird in eine M10-Gewindereduzierung (im Profilkernloch des zweiten Profils) geschraubt.

Screwed connection for statically loaded parts

This screwed connection is suitable for statically loaded parts. This connection consists of a M10-screw which is screwed in a M10 „thread reduction“ (placed in the shaped hole of the second profile).

Schraubverbindung für dynamisch belastete Teile

Diese Schraubverbindung eignet sich für dynamisch hoch belastete Teile. Die Verbindung erfolgt mit bis zu vier M6-Schrauben. Diese werden in die M6-Gewinde des zweiten Profils eingeschraubt.

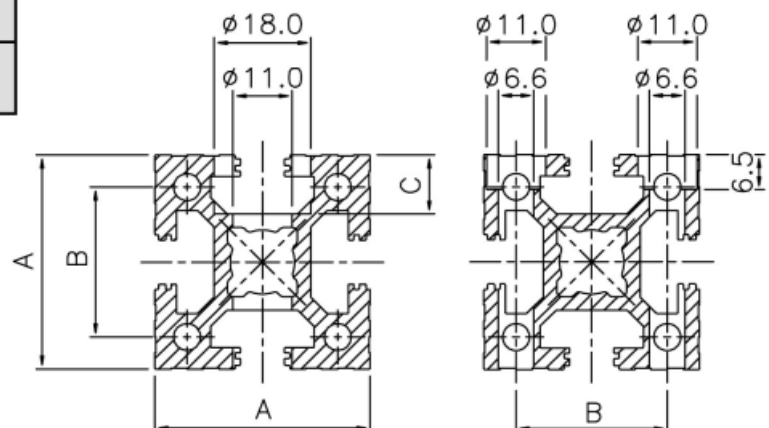
Screwed connection for dynamically loaded parts

This screwed connection is suitable for dynamically high loaded parts. This connection consists of up to 4 M6-screws which are screwed into the M6-threads of the second profile.

Bohrmaße

Drilling Dimensions

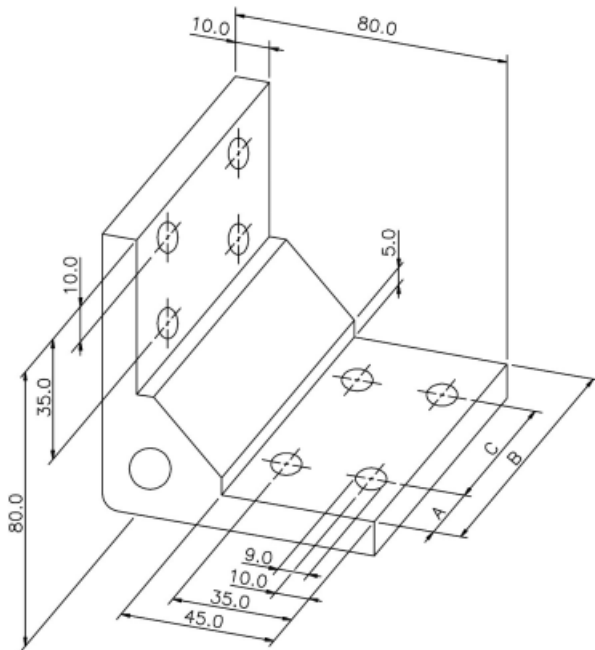
Profilgruppe profilegroup	A	B	C
40	40	28	11
50	50	36	14



Aluwinkel Aluminum Angles

Aluwinkel breit / aluminum angle large

AlMgSiO,5F25 - naturfarben eloxiert / anodized in natural colour



Profil profile	Maße / measure: mm			Bestellbezeichnung ordername
	A	B	C	
60 x 60	12,5	55	30	SPT - W80 - 80 - 55
80 x 80	17,5	75	40	SPT - W80 - 80 - 75
100 x 100	22,5	95	50	SPT - W80 - 80 - 95

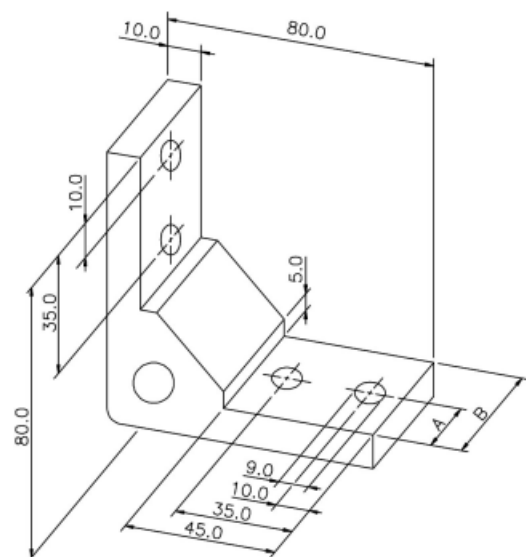
Befestigungssatz für Aluwinkel breit Fastening- set for aluminum angle- large	
Winkel / angle	Bestellbez. f. Befestigungssatz ordername for fastening- set
SPT - W80 - 80 - 55	SPT - W80 - 80 - 55B
SPT - W80 - 80 - 75	SPT - W80 - 80 - 75B
SPT - W80 - 80 - 95	SPT - W80 - 80 - 95B

Aluwinkel schmal / aluminum angle small

AlMgSiO,5F25 - naturfarben eloxiert / anodized in natural colour

Profil profile	Maße / measure: mm		Bestellbezeichnung ordername
	A	B	
30 x 30	12,5	25	SPT - W80 - 80 - 25
40 x 40	17,5	35	SPT - W80 - 80 - 35
50 x 50	22,5	45	SPT - W80 - 80 - 45

Befestigungssatz für Aluwinkel schmal fastening- set for aluminum angle small	
Winkel / angle	Bestellbez. f. Befestigungssatz ordername for fastening- set
SPT - W80 - 80 - 25	SPT - W80 - 80 - 25B
SPT - W80 - 80 - 35	SPT - W80 - 80 - 35B
SPT - W80 - 80 - 45	SPT - W80 - 80 - 45B

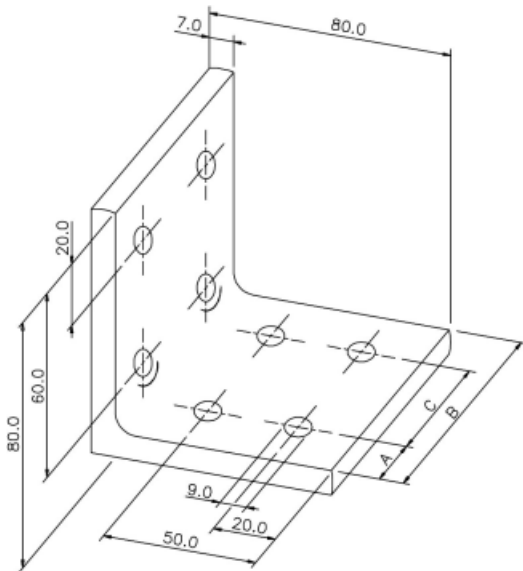


Die Befestigungssätze bestehen aus Gewindeplatten und den dazugehörigen Schrauben.
 Fastening-sets consist of thread plates and screws.

Linearsysteme

Ecowinkel Eco-Angles

Ecowinkel 80 breit / Eco Angle 80 large Stahl verzinkt / galvanized steel



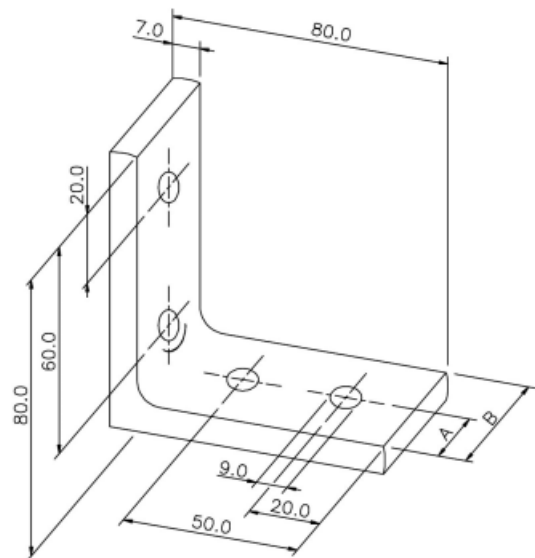
Profil profile	Maße / measure: mm			Bestellbezeichnung ordername
	A	B	C	
60 x 60	12,5	55	30	SPT - E80 - 80 - 55
80 x 80	17,5	75	40	SPT - E80 - 80 - 75
100 x 100	22,5	95	50	SPT - E80 - 80 - 95

Befestigungssatz für Ecowinkel breit Fastening- set for Eco- angle large	
Winkel / angle	Bestellbez. f. Befestigungssatz ordername for fastening- set
SPT - W80 - 80 - 55	SPT - W80 - 80 - 55B
SPT - W80 - 80 - 75	SPT - W80 - 80 - 75B
SPT - W80 - 80 - 95	SPT - W80 - 80 - 95B

Ecowinkel 80 schmal / Eco Angle 80 small Stahl verzinkt / galvanized steel

Profil profile	Maße / measure: mm		Bestellbezeichnung ordername
	A	B	
30 x 30	12,5	25	SPT - E80 - 80 - 25
40 x 40	17,5	35	SPT - E80 - 80 - 35
50 x 50	22,5	45	SPT - E80 - 80 - 45

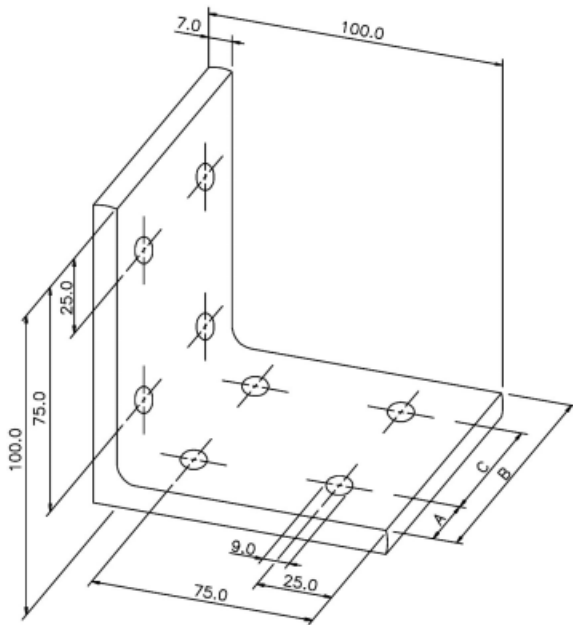
Befestigungssatz für Ecowinkel schmal fastening- set for Eco- angel small	
Winkel / angle	Bestellbez. f. Befestigungssatz ordername for fastening- set
SPT - E100 - 100 - 25	SPT - E100 - 100 - 25B
SPT - E100 - 100 - 35	SPT - E100 - 100 - 35B
SPT - E100 - 100 - 45	SPT - E100 - 100 - 45B



Die Befestigungssätze bestehen aus Gewindeplatten und den dazugehörigen Schrauben.
Fastening-sets consist of thread plates and screws.

Ecowinkel Eco-Angles

Ecowinkel 100 breit / Eco Angle 100 large Stahl verzinkt / galvanized steel



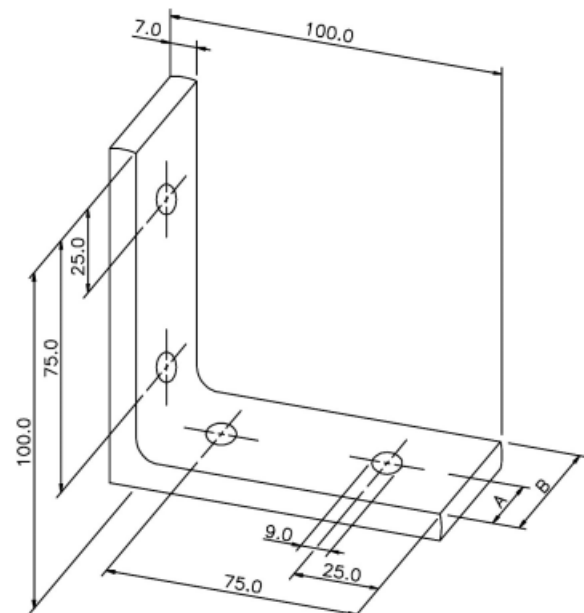
Profil profile	Maße / measure: mm			Bestellbezeichnung ordername
	A	B	C	
60 x 60	12,5	55	30	SPT- E100 - 100 - 55
80 x 80	17,5	75	40	SPT- E100 - 100 - 75
100 x 100	22,5	95	50	SPT- E100 - 100 - 95

Befestigungssatz für Ecowinkel breit Fastening- set for Eco- angle large	
Winkel / angle	Bestellbez. f. Befestigungssatz ordername for fastening- set
SPT - E100 - 100 - 55	SPT - E100 - 100 - 55B
SPT - E100 - 100 - 75	SPT - E100 - 100 - 75B
SPT - E100 - 100 - 95	SPT - E100 - 100 - 95B

Ecowinkel 100 schmal / Eco Angle 100 small Stahl verzinkt / galvanized steel

Profil profile	Maße / measure: mm		Bestellbezeichnung ordername
	A	B	
30 x 30	12,5	25	SPT - E100 - 100 - 25
40 x 40	17,5	35	SPT - E100 - 100 - 35
50 x 50	22,5	45	SPT - E100 - 100 - 45

Befestigungssatz für Ecowinkel schmal Fastening- set for Eco- angle small	
Winkel / angle	Bestellbez. f. Befestigungssatz ordername for fastening- set
SPT - E100 - 100 - 25	SPT - E100 - 100 - 25B
SPT - E100 - 100 - 35	SPT - E100 - 100 - 35B
SPT - E100 - 100 - 45	SPT - E100 - 100 - 45B

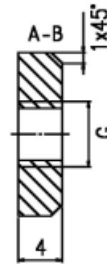
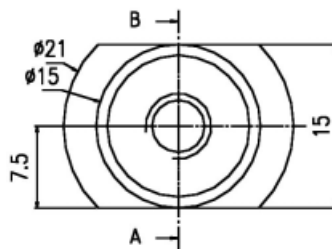


**Auf Wunsch fertigen wir auch Sonderwinkel nach Ihren Zeichnungen!
 According to your drawings we manufacture special angles on demand!**

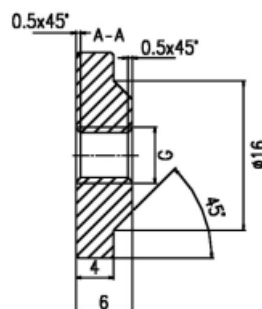
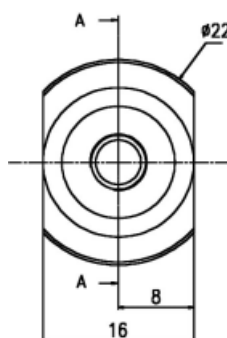
Linearsysteme

Gewindeplatten / Gewindeleisten Thread Plates / Thread Rails

Gewindeplatte f. Profilgruppe 30 / thread plate for profile group 30			
G	Bestellnummer f. Gewindeleisten mit beliebiger Teilung	Bestellnummer für Gewindeplatten	Bestellnummer für Gewindeplatten mit Lagesicherung
M3	SPT - GP30 - M3 - .../...	SPT - GP30 - M3	SPT - GP30S - M3 - .../...
M4	SPT - GP30 - M4 - .../...	SPT - GP30 - M4	SPT - GP30S- M4 - .../...
M5	SPT - GP30 - M5- .../...	SPT - GP30 - M5	SPT - GP30S - M5 - .../...
M6	SPT - GP30 - M6- .../...	SPT - GP30 - M6	SPT - GP30S - M6 - .../...
M8	SPT - GP30 - M8- .../...	SPT - GP30 - M8	SPT - GP30S - M8 - .../...
G	order number for thread rails with optional pitch	order number for thread plates	order number for thread plates with

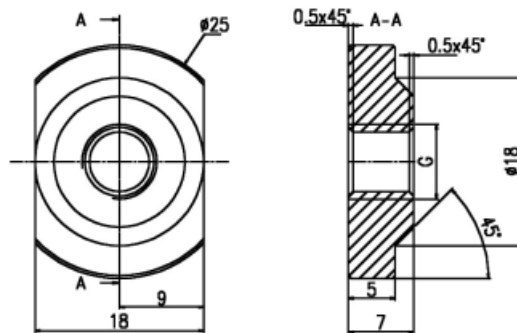


Gewindeplatte f. Profilgruppe 40 / thread plate for profile group 40			
G	Bestellnummer f. Gewindeleisten mit beliebiger Teilung	Bestellnummer für Gewindeplatten	Bestellnummer für Gewindeplatten mit Lagesicherung
M3	SPT - GP40 - M3 - .../...	SPT - GP40 - M3	SPT - GP40S - M3 - .../...
M4	SPT - GP40 - M4 - .../...	SPT - GP40 - M4	SPT - GP40S- M4 - .../...
M5	SPT - GP40 - M5- .../...	SPT - GP40 - M5	SPT - GP40S - M5 - .../...
M6	SPT - GP40 - M6- .../...	SPT - GP40 - M6	SPT - GP40S - M6 - .../...
M8	SPT - GP40 - M8- .../...	SPT - GP40 - M8	SPT - GP40S - M8 - .../...
G	order number for thread rails with optional pitch	order number for thread plates	order number for thread plates with

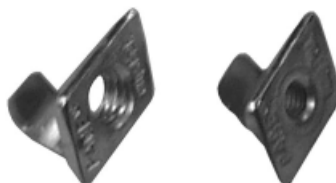


Gewindeplatten / Gewindeleisten Thread Plates / Thread Rails

Gewindeplatte f. Profilgruppe 50 / thread plate for profile group 50			
G	Bestellnummer f. Gewindeleisten mit beliebiger Teilung	Bestellnummer für Gewindeplatten	Bestellnummer für Gewindeplatten mit Lagesicherung
M3	SPT - GP50 - M3 - .../...	SPT - GP50 - M3	SPT - GP50S - M3 - .../...
M4	SPT - GP50 - M4 - .../...	SPT - GP50 - M4	SPT - GP50S - M4 - .../...
M5	SPT - GP50 - M5 - .../...	SPT - GP50 - M5	SPT - GP50S - M5 - .../...
M6	SPT - GP50 - M6 - .../...	SPT - GP50 - M6	SPT - GP50S - M6 - .../...
M8	SPT - GP50 - M8 - .../...	SPT - GP50 - M8	SPT - GP50S - M8 - .../...
G	order number for thread rails with optional pitch	order number for thread plates	order number for thread plates with



Gewindeplatte für Profilgruppe 40 thread plate for profile group 40		Gewindeplatte für Profilgruppe 50 thread plate for profile group 50	
G	Gewindeplatte - PM mit Federblech für nachträglichen Einbau	Gewindeplatte - PM mit Federblech für nachträglichen Einbau	Gewindeplatte - PM mit Federblech für nachträglichen Einbau
M5	SPT - GP40 - M5 - N	SPT - GP50 - M5 - N	SPT - GP50 - M5 - N
M6	SPT - GP40 - M6 - N	SPT - GP50 - M6 - N	SPT - GP50 - M6 - N
M8	SPT - GP40 - M8 - N	SPT - GP50 - M8 - N	SPT - GP50 - M8 - N
G	thread plate - PM with spring steel sheet for supplementary assembly	thread plate - PM with spring steel sheet for supplementary assembly	thread plate - PM with spring steel sheet for supplementary assembly



Linearsysteme

Knotenbleche Gusset Plates

Die folgenden Materialien sind erhältlich:

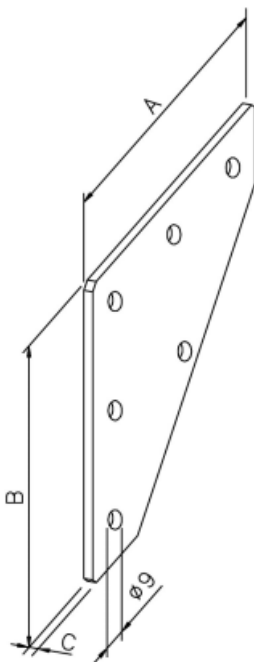
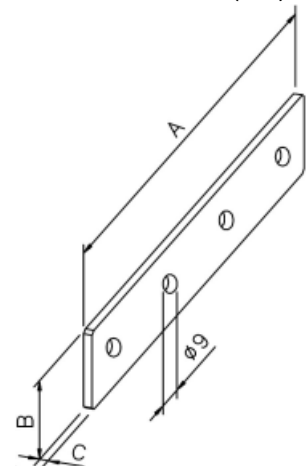
- Aluminium, pulverbeschichtet (AP)
- Stahlblech, pulverbeschichtet (SP)
- Aluminium, naturfarben eloxiert (AE)
- Stahlblech, verzinkt (SV)

The following materials are available:

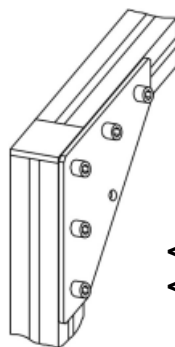
- aluminum, powder coated (AP)
- steel plate, powder coated (SP)
- aluminum, anodized naturally (AE)
- steel plate, galvanized (SV)

Knotenblech für Stoßverbindung (Form G) Gusset plate for butt joint				
Profilgruppe/ profilegroup	A	B	C	Bestellbezeichnung/ ordername
30	178	28	3	SPT - KN - G - 30 - ..
40	188	38	4	SPT - KN - G - 40 - ..
50	198	48	5	SPT - KN - G - 50 - ..

Type G



Type E



Knotenblech für Eckverbindung (Form E) Gusset plate for corner connection				
Profilgruppe/ profilegroup	A	B	C	Bestellbezeichnung/ ordername
30	128	128	3	SPT - KN - E - 30 - ..
40	138	138	4	SPT - KN - E - 40 - ..
50	148	148	5	SPT - KN - E - 50 - ..

- <= Anwendungsbeispiel
- <= Example of Application

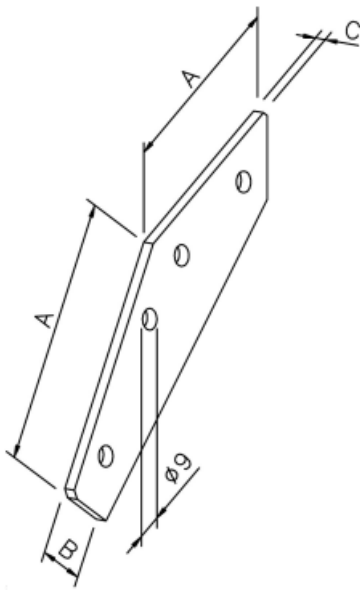
Knotenbleche sollten bei dynamisch hoch belasteten Verbindungen eingesetzt werden. Die Befestigung erfolgt mittels Gewindeplatten und M8-Schrauben.

Gusset plates should be used for dynamically high loaded connections. Fastening is to be effected by means of thread plates and M8-screws.

Bestellbeispiel / ordering example: SPT - KN - K - 50 - SV

Material des Knotenblechs: z.B. Stahlblech, verzinkt = SV }
 Material of gusset plate: e.g. steelplate, galvanized = SV }

Knotenbleche Gusset Plates

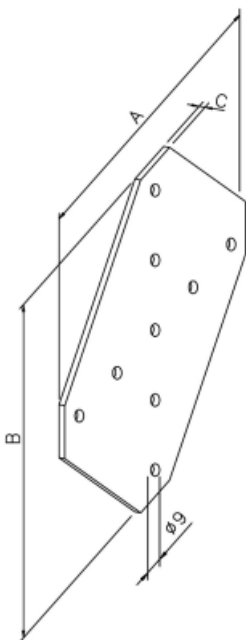
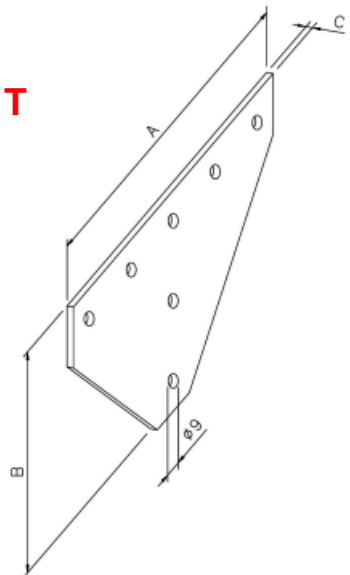


Type W

Knotenblech für 45° Verbindung (Form W) Gusset plate for 45° connection				
Profilgruppe/ profilegroup	A	B	C	Bestellbezeichnung/ ordername
30	85	28	3	SPT - KN - W - 30 - ..
40	92	38	4	SPT - KN - W - 40 - ..
50	100	48	5	SPT - KN - W - 50 - ..

Knotenblech für T-Stoßverbindung (Form T) Gusset plate for T- butt joint				
Profilgruppe/ profilegroup	A	B	C	Bestellbezeichnung/ ordername
30	228	128	3	SPT - KN - T - 30 - ..
40	238	138	4	SPT - KN - T - 40 - ..
50	248	148	5	SPT - KN - T - 50 - ..

Type T

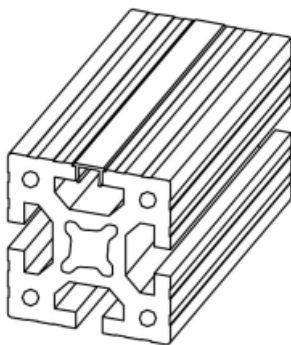


Type K

Knotenblech für Kreuzverbindung (Form K) Gusset plate for cross connection				
Profilgruppe/ profilegroup	A	B	C	Bestellbezeichnung/ ordername
30	228	228	3	SPT - KN - K - 30 - ..
40	238	238	4	SPT - KN - K - 40 - ..
50	248	248	5	SPT - KN - K - 50 - ..

Linearsysteme

Zubehör Accessories



Nutabdeckprofil

aus extrudiertem Kunststoff,
passend für Profilgruppen 30, 40 und 50

Groove covering profile

made of extruded plastic,
suitable for profilegroups 30, 40 and 50

Farbe

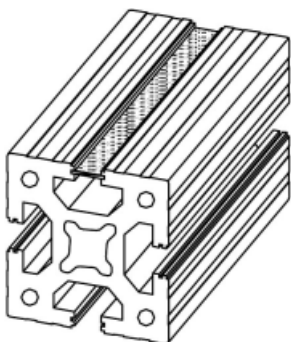
Colour

- Schwarz / Black
- Rot / Red
- Grau / Grey

Bestellbezeichnung

Order Name

- SPT - NA - S - 30/40/50
- SPT - NA - R - 30/40/50
- SPT - NA - G - 30/40/50



Nuteinschubleiste

passend für Profilgruppen 40 und 50,
Reinaluminiumstreifen, F11, eloxiert A6/C8

Groove fitting strip

suitable for profilegroups 40 and 50,
aluminum-strip, F11, anodized A6/C8

Farbe

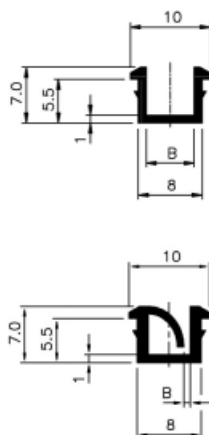
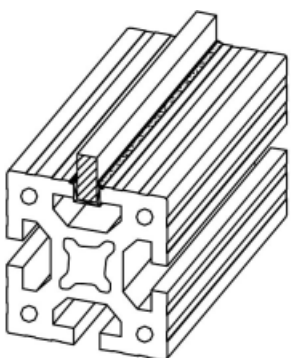
Colour

- Schwarz / Black

Bestellbezeichnung

Order Name

- SPT - NE - 40/50



Nutreduzierprofil

Material: extrudierter Kunststoff,
passend für alle SPT-Profile mit 8 mm-Nut

Groove reducing profile

material: extruded plastic,
suitable for all SPT-profiles with 8 mm-groove

Lichte Breite

measured inside

- 0,75 - 2,5 mm
- 4 mm
- 6 mm
- 6,3 mm

Bestellbezeichnung

Order Name

- STP - RP - S - 0,75/2,5
- STP - RP - S - 4
- STP - RP - S - 6
- STP - RP - S - 6,3

Farbe / Colour: ■ Schwarz / Black

Zubehör Accessories

Profilabdeckkappe

Für die Abdeckung der Rechteckprofile bzw. der großen Quadratprofile werden 2 bzw. 4 Abdeckkappen benötigt.

Material: Polyamid-glasfaserverstärkter Kunststoff
 Stärke: 5 mm

Cover Cap

as shown, for coverage of the rectangular profiles or big quadratic profiles, 2 or 4 cover caps are used.

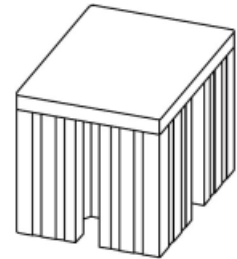
material: polyamide-fiber glass reinforced plastic
 thickness: 5 mm

Profilgruppe Profile Group

30
40
50

Bestellbez. Order Name

STP - PK30
STP - PK40
STP - PK50



Doppelkugelschnäpper

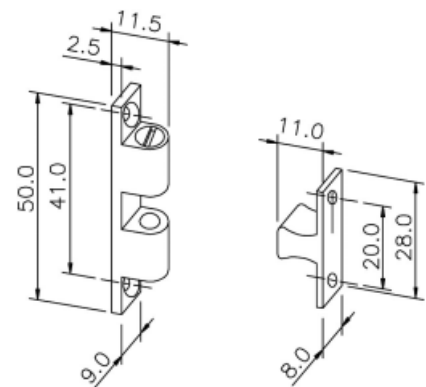
Haltekraft einstellbar | Befestigung mittels M3-Schrauben.

Material: Messing, naturfarben

Double Ball Catch

Adjustable retention force | Fastening by means of M3-screws.

material: brass, natural colours



Bestellbezeichnung / Order Name: SPT - KS - 50

Magnetverschluß klein

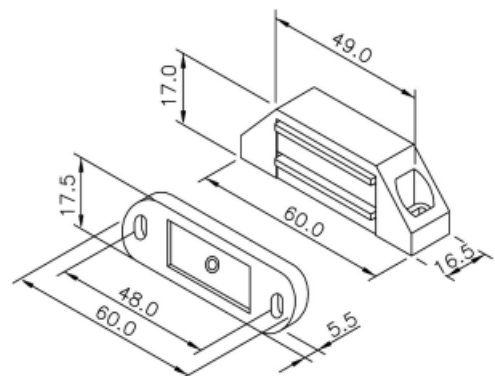
Haltekraft: 6 kg | Befestigung mittels M3-Schrauben

Material: Kunststoff, weiß

Magnetic Lock small

retention force: 6 kg | fastening by means of M3-screws

material: plastic, white



Bestellbezeichnung / Order Name: SPT - MV - 88

Magnetverschluß groß

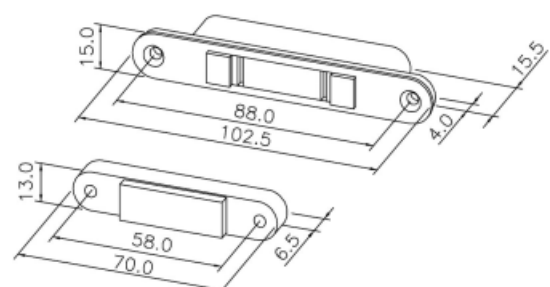
Haltekraft: 8 kg | Befestigung mittels M3-Schrauben

Material: Kunststoff, weiß

Magnetic Lock big

retention force: 8 kg | fastening by means of M3-screws

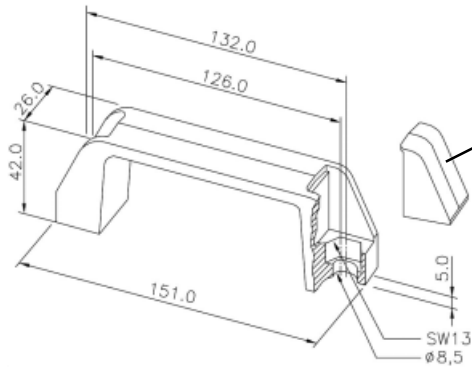
material: plastic, white



Bestellbezeichnung / Order Name: SPT - MV - 12

Linearsysteme

Zubehör Accessories



Bügelgriff & Abdeckungen

Material: Polyamid-glasfaserverstärkter Kunststoff

Handle & Coverings

material: polyamide-fiber glass reinforced plastic

Bestellbezeichnung / Order Name

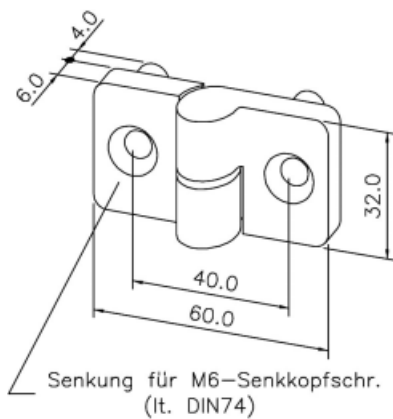
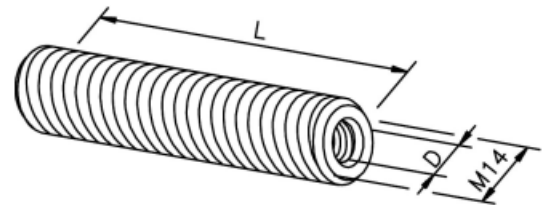
Bügelgriff / Handle SPT - BG - 225

Abdeckung / Coverings SPT - BA - 225

Gewindereduzierung, Stahl verzinkt

Thread Reduction, Steel galvanized

D	L	Bestellbezeichnung / Order Name
M6	30	SPT - GE - M6 - 30
M6	50	SPT - GE - M6 - 50
M8	30	SPT - GE - M8 - 30
M8	50	SPT - GE - M8 - 50
M1	30	SPT - GE - M10 - 30
M1	50	SPT - GE - M10 - 50



Scharnier leicht für leichte Türen und Klappen

Material: Polyamid-glasfaserverstärkter Kunststoff, schwarz

Hinge light for small doors and flaps

material: polyamide-fiber glass reinforced plastic, black

Schaniertyp

Hinge Type

rechts / right

links / left

Bestellbezeichnung

Order Name

SPT - SCR - 32 - 60

SPT - SCL - 32 - 60

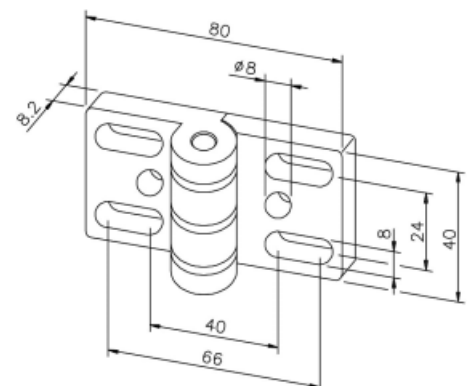
Scharnier

Verdrehsicherung abbrechbar | Material: GD-ZN, schwarz

Hinge

locking piston breakable | material: GD-ZN, black

Bestellbezeichnung / Order Name: SPT - SC - 40 - 80



Zubehör Accessories

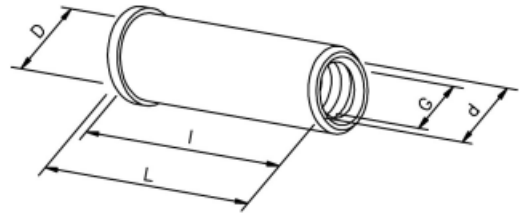
D	d	G	I	L	Bestellbezeichnung ordername
15	12	M8	30	32	SPT - EG - M8 - 30
18	14	M10	30	32	SPT - EG - M8 - 30
20	18	M14	30	32	SPT - EG - M8 - 30
15	12	M8	40	42	SPT - EG - M8 - 30
18	14	M10	40	42	SPT - EG - M8 - 30
20	18	M14	40	42	SPT - EG - M8 - 30
15	12	M8	50	52	SPT - EG - M8 - 30
18	14	M10	50	52	SPT - EG - M8 - 30
20	18	M14	50	52	SPT - EG - M8 - 30

Einpreßgewindesatz

Die Einpreßgewindesätze sollten in die Bohrung eingeklebt werden. Bohrungstoleranz: 0,1 - 0,2 mm

Grouting Thread-set

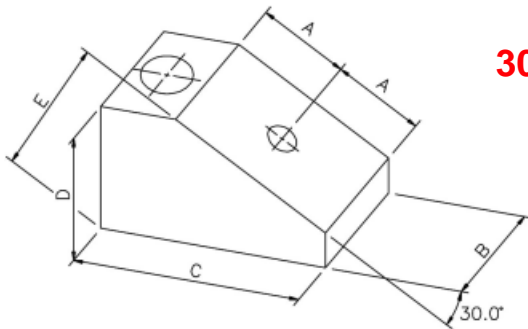
The grouting thread-sets should be glued in the boring. Boring tolerance: 0.1 to 0.2 mm



Winkelblöcke 30°/45°/60° Angle Blocks 30°/45°/60°

Material: Aluminium, naturfarben eloxiert

Material: Aluminum, anodized in natural colour

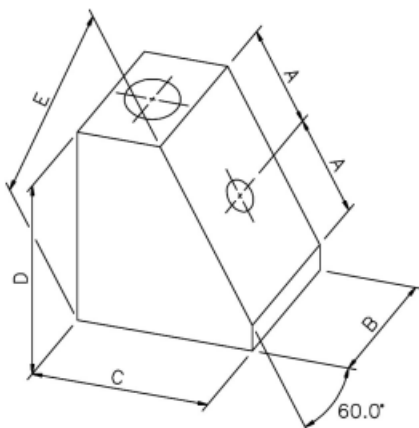
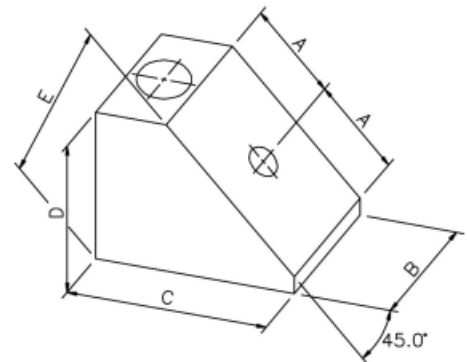


30°

Profilgruppe profilegroup	A	B	C	D	E	Bestellbezeichnung
30	15	30	45	23	29,8	SPT - WB - 30 - 30
40	20	40	53	25	31	SPT - WB - 30 - 40
50	25	50	62	28	33,7	SPT - WB - 30 - 50

Profilgruppe profilegroup	A	B	C	D	E	Bestellbezeichnung
30	15	30	43	25	33,2	SPT - WB - 45 - 30
40	20	40	47	30	35,4	SPT - WB - 45 - 40
50	25	50	53	37	41	SPT - WB - 45 - 50

45°



60°

Profilgruppe profilegroup	A	B	C	D	E	Bestellbezeichnung
30	15	30	38	28	33,9	SPT - WB - 60 - 30
40	20	40	40	37	35,8	SPT - WB - 60 - 40
50	25	50	45	45	39,8	SPT - WB - 60 - 50

Linearsysteme

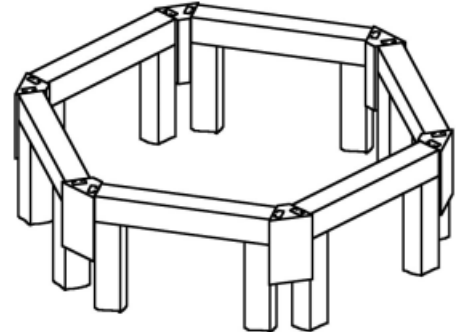
Zubehör Accessories

Rundtischwinkel

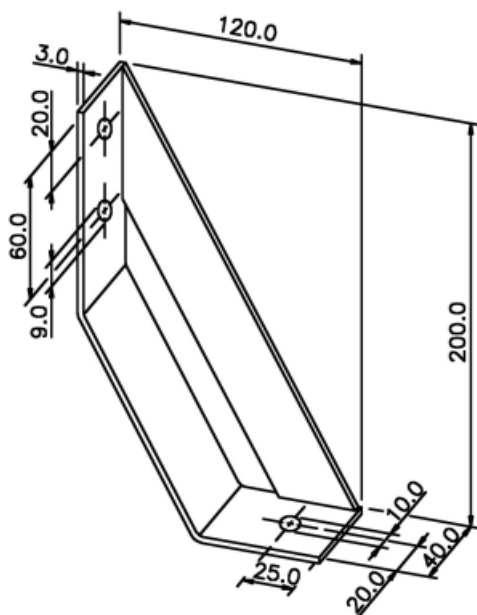
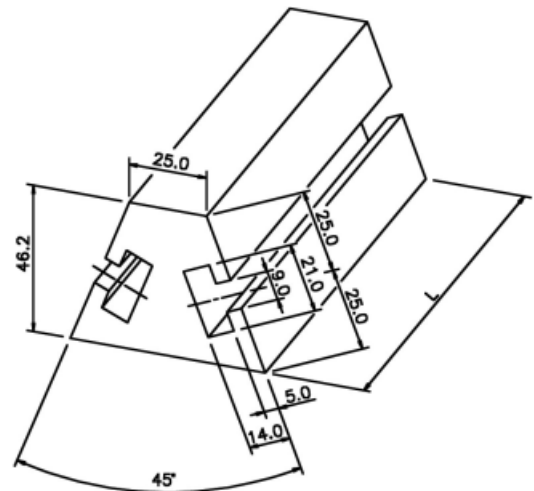
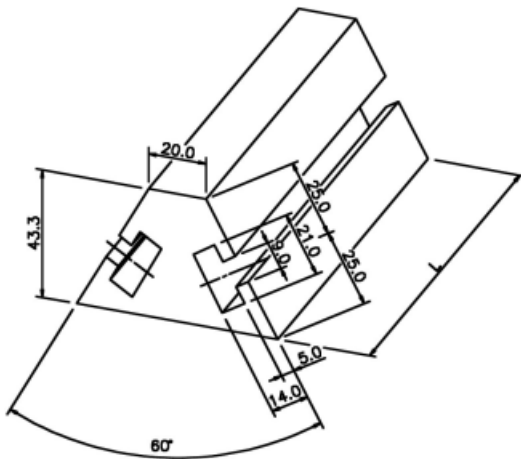
Durch die Verwendung von Rundtischwinkeln können sechs- oder achteckige Rundtische gebaut werden.

Turntable Angles

These angles are used to construct hexagonal and octagonal turntables.



Winkel / Angle	L	Bestellbezeichnung / Order Name
45°	50	SPT - RW - 45 - 50
45°	100	SPT - RW - 45 - 100
60°	50	SPT - RW - 60 - 50
60°	100	SPT - RW - 60 - 100



Fundamentwinkel

Material: Stahlblech verzinkt

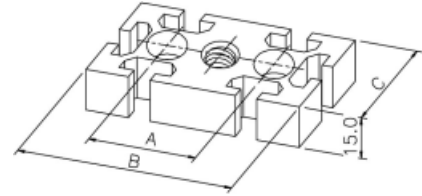
Foundation Angle

material: steelplate galvanized

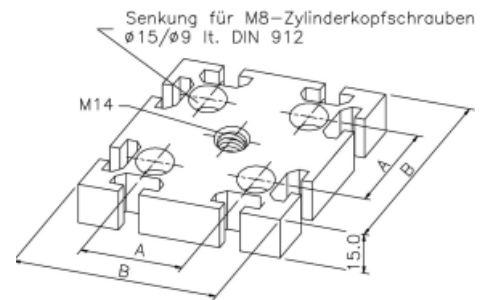
Bestellbezeichnung / Order Name: SPT - FW200 - 120

Zubehör Accessories

Fußplatten | Aluminium, naturfarben eloxiert
 Für Fußplatten ohne Nutausschnitte ist der Bestellbezeichnung ein „E“ hinzuzufügen.
Base Plates | aluminum, anodized in natural colours
 For base plates without groove cutouts an „E“ must be added to the ordername.

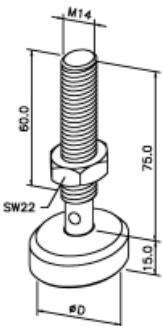


Fußplatte für Profil	A	B	C	Bestellbezeichnung
40x80	40	80	40	SPT - FP - 40 - 80
80x80	40	80	---	SPT - FP - 80 - 80
50x100	50	100	50	SPT - FP - 50 - 100
100x100	50	100	---	SPT - FP - 100 - 100
Base plate for profile	A	B	C	ordername



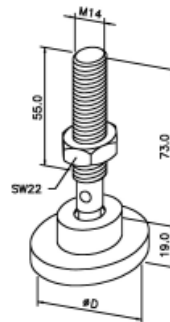
Stellfüße Gewindestange: Stahl verzinkt, Auflageteller: Aluminium eloxiert
Foots threaded rod: galvanized steel plate, base plate: anodized aluminum

F = Tragfähigkeit in kg
 F = carrying capacity in kg



Starrer Stellfuß / Rigid Foot

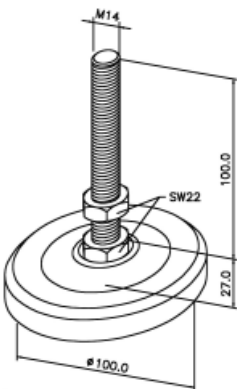
D	F	Bestellbez. / Order No.
29	500	SPT - SS - 29
39	500	SPT - SS - 39
49	500	SPT - SS - 49



Gelenkstellfuß klein Jointed Foot small

D	F	Bestellbez. / Order No.
29	500	SPT - SS - 29
39	500	SPT - SS - 39
49	500	SPT - SS - 49

Schwenkwinkel $\alpha = \pm 15^\circ$
 pivoting angle $\alpha = \pm 15^\circ$



Gelenkstellfuß groß / Jointed Foot large

Gewindestange: Stahl verzinkt
 Auflageteller: Polyamid-glasfaserverstärkt, schwarz
 Threaded rod: steel plate, galvanized
 Base plate: polyamide, fiber glass reinforced, black

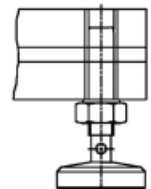
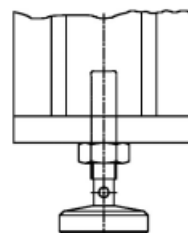
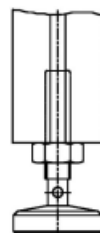
Tragfähigkeit F = 500 kg
 Carrying Capacity F = 500 kg

Schwenkwinkel $\alpha = \pm 15^\circ$
 pivoting angle $\alpha = \pm 15^\circ$

Bestellbezeichnung / Order Name:
SPT - GS - 100

Stellfußbefestigung / Foot fastening

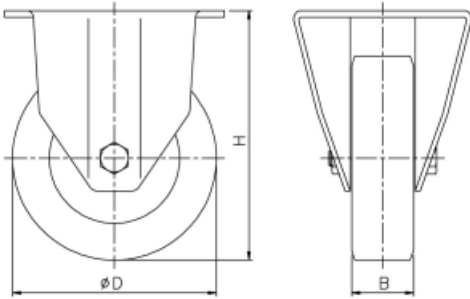
- mittels Kernlochgewinde M14
by means of core removing hole-thread M14
- mittels Fußplatten
by means of base plates
- mittels Einpreßgewindesatz
by means of grouting thread-set



Linearsysteme

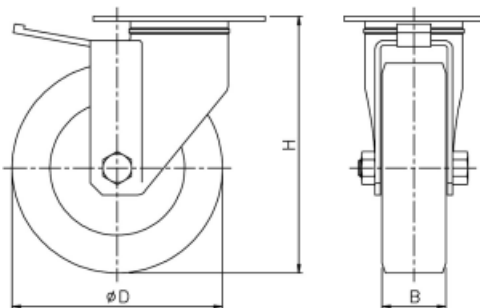
Zubehör Accessories

F = Tragfähigkeit in kg
F = carrying capacity in kg



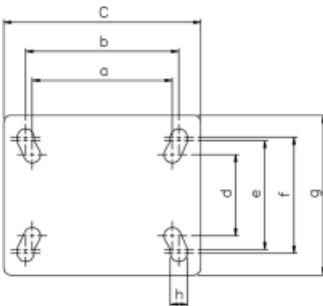
Bockrolle / Roll

D	H	B	F	Bestellbezeichnung ordername
80	105	30	60	SPT - BR - 80 - 30
125	153	38	120	SPT - BR - 125 - 38
160	192	40	180	SPT - BR - 160 - 40



Lenkrolle mit Feststellung / Guide Roll with catch

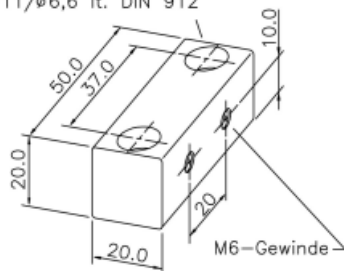
D	H	B	F	Bestellbezeichnung ordername
80	105	30	60	SPT - LR - 80 - 30
125	153	38	120	SPT - LR - 125 - 38
160	192	40	180	SPT - LR - 160 - 40



**Montageplatte von Bock- und Lenkrolle
Mounting plate for roll and guide roll**

D x B	a	b	c	d	e	f	g	h
80 x 30	76	80	102	55	60	---	83	9
125 x 38	76	80	102	55	60	---	83	9
160 x 40	96	105	135	56	75	80	110	11,5

Senkung für M6-Zylinderkopfschraube
ø11/ø6,6 lt. DIN 912

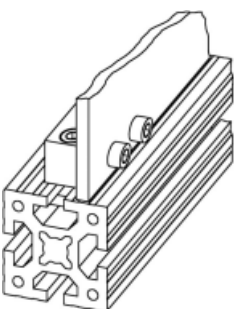


Multiblock
Aluminium, naturfarben eloxiert
Multiblock
aluminum, anodized in natural colour

Befestigungssatz für Multiblock
Fastening-set for Multiblock

Bestellbezeichnung / Order name:
SPT - MB - 30/40/50

Profilgruppe profilegroup	Bestellbezeichnung ordername
30	SPT - MB - 30B
40	SPT - MB - 40B
50	SPT - MB - 50B



Anwendungsbeispiel

Durch die Verwendung des Klemmblockes können Flächenelemente in Alu-konstruktionen einfach und stabil eingebaut werden. Auf Wunsch sind auch Sonderanfertigungen nach Kundenzeichnungen möglich.

Example of Application

Using the multiblock, elemental surfaces can easily be embedded into alumin-um constructions. On demand we manufacture special constructions according to your drawings.

Zubehör Accessories

Kunststoffplatten

Kunststoff, hellgrau
 Format: 2000 x 1000 mm
 Einbau mittels Nutreduzierprofil

Dicke
Thickness
 4 mm
 6 mm

Bestellbezeichnung
Order Name
 SPT - HP - G - 4 - 2000 - 1000
 SPT - HP - G - 6 - 2000 - 1000

Plastic coats

Plastic: grey
 measures: 2000 x 1000 mm
 installation with groove-reducing profile

Acrylglas

gegossen, beidseitig glatt (DIN16957)
 Format: 3050 x 2020 mm
 Einbau mittels Nutreduzierprofil

Dicke
Thickness
 4 mm
 6 mm
 4 mm
 6 mm

Farbe
Colour
 GK
 GK
 BG
 BG

Bestellbezeichnung
Order Name
 SPT - PG - GK - 4 - 30050 - 2020
 SPT - PG - GK - 6 - 30050 - 2020
 SPT - PG - BG - 4 - 30050 - 2020
 SPT - PG - BG - 6 - 30050 - 2020

Acrylic glass

cast, plain on both sides (DIN16957)
 measures: 3050 x 2020 mm
 installation with groove reducing profile

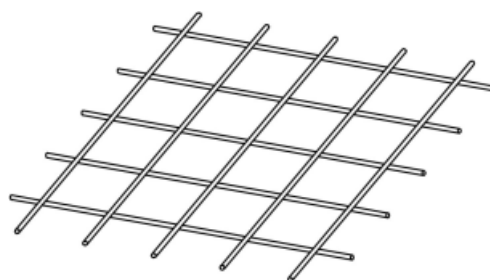
GK = glasklar / transparent BG = braun getönt / brown tinted

Schutzgitter

Stahlgitter, verzinkt (SV) | Format: 2000 x 1000 mm

Protective Grating

steel grating, galvanized (SV) | measures: 2000 x 1000 mm



Dicke	Weite	Bestellbezeichnung
Thickness	Width	Order Name
3 mm	30 mm	SPT - SG - 3 - 30 - 2000 - 1000
4 mm	40 mm	SPT - SG - 4 - 40 - 2000 - 1000

Schutzgittereinheit mit Rahmen

Stahlgitter, verzinkt (SV)
 Lichte Weite 40 mm, Drahtdicke 4 mm
 Höhe: 2000 mm

Breite
Breadth
 250 mm
 500 mm
 750 mm
 1000 mm
 1500 mm
 2000 mm

Bestellbezeichnung
Order Name
 SPT - SGE - 4 - 40 - 250
 SPT - SGE - 4 - 40 - 500
 SPT - SGE - 4 - 40 - 750
 SPT - SGE - 4 - 40 - 1000
 SPT - SGE - 4 - 40 - 1500
 SPT - SGE - 4 - 40 - 2000

Rahmen: 30 x 30 Alu- Profil

Protective grating with frame

steel grating, galvanized (SV)
 width 40 mm, wire thickness 4 mm
 Height: 2000 mm
 frame: 30 x 30 aluminum profile

Schutzgitterflügeltür

Protective Grating Wing Door

Bestellbezeichnung / Order Name: SPT - SGFT - 1000

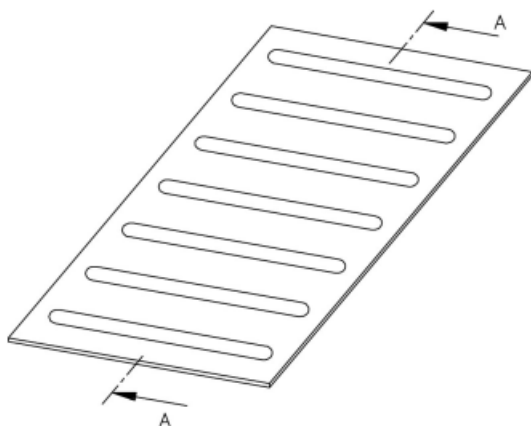
Schutzgitter-Doppelflügeltür

Protective Grating Double Wing Door

Bestellbezeichnung / Order Name: SPT - SGDFT - 2000

Linearsysteme

Zubehör Accessories



Geprägtes Stahlblech

Materialvarianten Stahlblech:
lackiert (SL) | verzinkt (SV) | pulverbeschichtet (SP)
Format: 2000 x 1000 mm, Plattendicke: 1 mm
Einbau mittels Nutreduzierprofil

Embossed steel plate

Material variations steel plate:
lacquered (SL) | galvanized (SV) | powder coated (SP)
size: 2000 x 1000 mm, plate thickness: 1 mm
installation with groove-reducing profile

Bestellbeispiel: SPT - SB - 1 - 1800 - 1000 - SP
Ordering example:

*Material des geprägten Blechs
material of embossed plate*

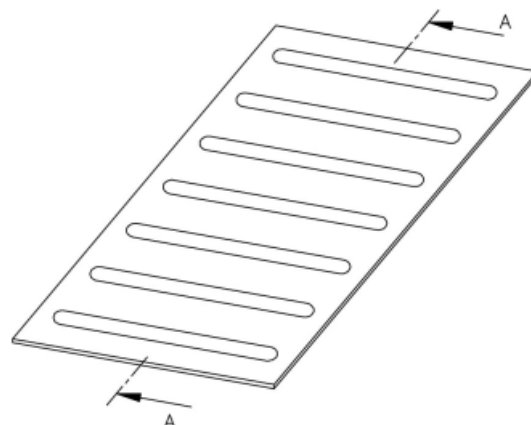
Bestellbezeichnung / Order Name:
SPT - SB - 1 - 2000 - 1000

Geprägtes Alublech

Materialvarianten Alublech:
naturfarben eloxiert (AE) | pulverbeschichtet (AP)
Format: 2000 x 1000 mm
Einbau mittels Nutreduzierprofil

Embossed aluminum plate

Material variations aluminum plate:
anodized (AE) | powder coated (AP)
size: 2000 x 1000 mm
installation with groove-reducing profile



Bestellbeispiel: SPT - AB - 2 - 1800 - 1000 - AP
ordering example:
*Material des geprägten Blechs
material of embossed plate*

Dicke	Bestellbezeichnung
Thickness	Order Name
1 mm	SPT - AB - 1 - 2000 - 1000
2 mm	SPT - AB - 2 - 2000 - 1000



<= Schnitt A - A für geprägtes Stahl- und Alublech

Auf Wunsch können von allen Flächenelementen auch Zuschnitte geliefert werden:
z.B. geprägtes Stahlblech 1050 x 860mm

Bestellbezeichnung: SPT - SB - 1 - 1050 - 860 - SV

On demand blanks out of all surface elements can be delivered:

e.g. embossed steel plate 1050 x 860

Order Name: SPT - SB - 1 - 1050 - 860 - SV

Zubehör Accessories

Schiene

Aluminium, naturfarben eloxiert
Maximale Länge: 7000 mm

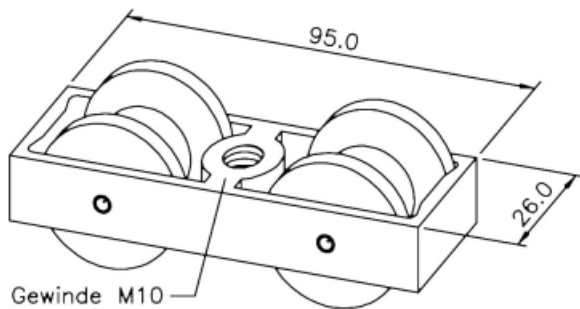
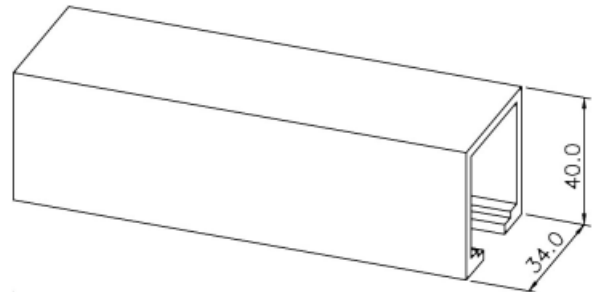
Track

aluminum, anodized in natural colour
maximum length: 7000 mm

Bestellbezeichnung / Order Name:

SPT - HS80 - ... L

Länge der Schiene / Track Length
(z. B. / e. g. SPT - HS80 - 7000L)



Wagen

Wagenteil: Aluminium, naturfarben eloxiert
Räder: Kunststoff, weiß
Tragfähigkeit F = 40 kg

Carriage

Main Part: aluminum, anodized in natural colour
Wheels: plastic, white
Carrying Capacity F = 40 kg

Bestellbezeichnung / Order Name:

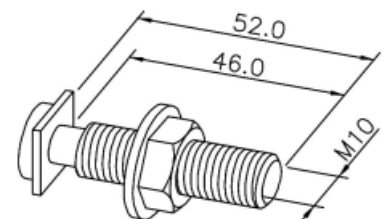
SPT - HW80

Montagebolzen

Stahl, gelb, chromatiert
Der Kopf des Montagebolzens kann in die Nuten der Profilgruppe 30, 40 und 50 geschoben werden.

Mounting Bolt

Steel, yellow, chromalized
The mounting bolt's head can be pushed into the grooves of profile groups 30, 40 and 50.

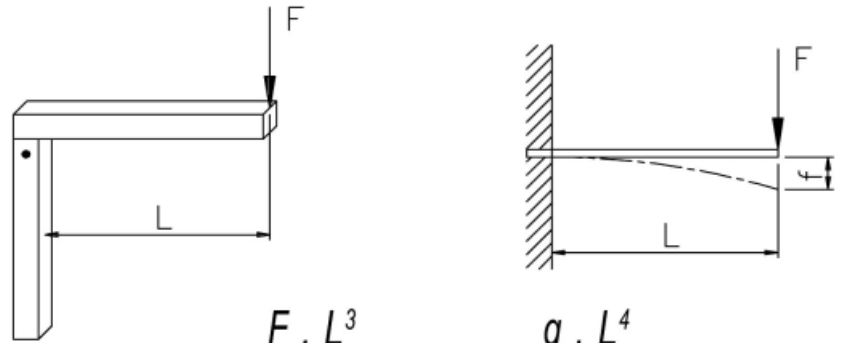


Bestellbezeichnung / Order Name:

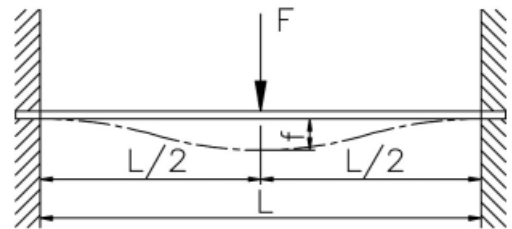
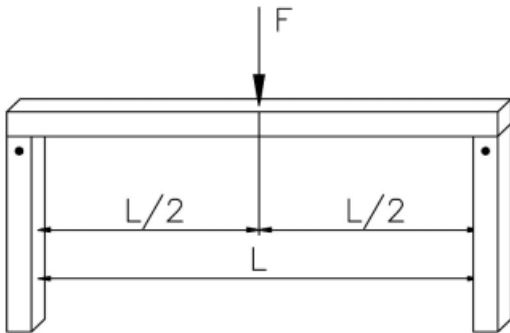
SPT - HB80 - M10

Linearsysteme

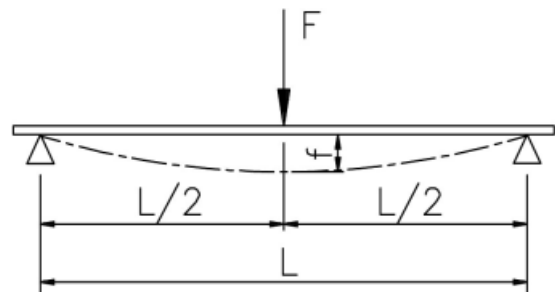
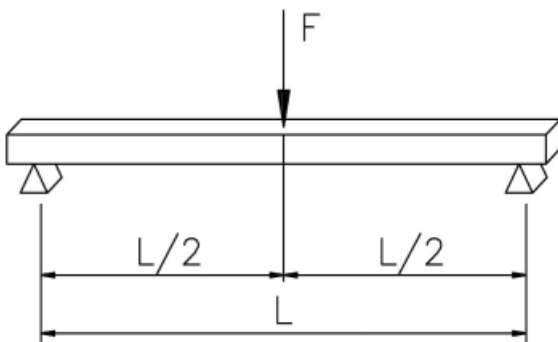
Durchbiegung Deflection



$$f = \frac{F \cdot L^3}{3 \cdot E \cdot I} + \frac{q \cdot L^4}{8 \cdot E \cdot I} \quad [cm]$$



$$f = \frac{F \cdot L^3}{192 \cdot E \cdot I} + \frac{q \cdot L^4}{384 \cdot E \cdot I} \quad [cm]$$



$$f = \frac{F \cdot L^3}{48 \cdot E \cdot I} + \frac{5 \cdot q \cdot L^4}{384 \cdot E \cdot I} \quad [cm]$$

Durchbiegung Deflection

Profil / profile	q [N/cm]	Trägheitsmoment second moment of area		Widerstandsmoment section modulus	
		I _x	I _y	W _x	W _y
SPT - P30 - 30 - 3N	0,102	3,7	3,5	2,5	2,3
SPT - P30 - 60	0,183	6,6	23,7	4,4	7,9
SPT - P40 - 40	0,194	12,1	12,1	6,0	6,0
SPT - P40 - 80	0,372	24,3	81,7	12,2	20,4
SPT - P80 - 80	0,596	156,9	156,9	39,2	39,2
SPT - P50 - 50	0,37	34,3	34,3	13,7	13,7
SPT - P50 - 100	0,676	66,7	240,1	26,7	48,0
SPT - P100 - 100	1,072	450,2	450,2	90,0	90,0

f = maximale Durchbiegung [cm]
 = maximum deflection

F = auftretende Kraft [N]
 = appearing power

L = freie Biegelänge [cm]
 = free flectional length

q = Eigengewichtsanteil des Aluprofils [N/cm]
 = tare quota of aluminum profile

I = Trägheitsmoment des Aluprofils [cm⁴]
 = second moment of area of aluminum profile

E = E-Modul E = 7 · 10⁶ N/cm²
 = E-module E = 7 · 10⁶ N/cm²

Linearsysteme

Anwendungsbeispiele Examples of Application

Schallschutzkabine

Die SPT-Schutzkabinen schützen das Umfeld vor allem vor Lärmbelästigungen und grober Verunreinigung, wie sie vor allem bei spanabhebender Bearbeitung entstehen. Durch das Baukastensystem kann jeder Kundenwunsch schnell, zuverlässig und kostengünstig realisiert werden, wobei die volle Funktionalität der Anlage erhalten bleibt. Türen und Fenster können je nach Anwendungsfall oder Kundenwunsch als Schwenk- oder Schiebetüren ausgeführt werden.

Sound Protection Cabin

The SPT- protection cabins mainly protect its surrounding from annoyance caused by noise and heavy impurity, e.g. occurring from metal cutting. The modular construction allows reliable and cost effective realization of individual customers' needs but the complete functionality of the system remains the same. Depending on cases of application and customers' needs, doors and windows are available as wing- or sliding systems.



Anwendungsbeispiele Examples of Application

Arbeitsstische

Mittels der System Profil Technik läßt sich auf einfache Weise ein ergonomischer Arbeitsplatz schaffen, welcher zudem auch noch alle Anforderungen an einen modernen Handarbeitsplatz erfüllt. Das Profilsystem umfaßt ein umfangreiches und hochwertiges Zubehörprogramm, welches eine optimale Anpassung an die jeweilige Anforderung garantiert.

Durch eine entsprechende Auslegung können die Arbeitstische jederzeit problemlos und einfach in bestehende Fertigungsstraßen integriert werden.

Operating table

By means of System Profile Technology an ergonomic workstation is able to be manufactured easily. The Profile System contains a broad and highly performed accessory program which guarantees an optimal adjustment to individual requirements. An adequate modification allows the operating table to be integrated easily into existing assembly lines.



Maschinengestell

Die SPT-Maschinengestelle zeichnen sich durch Stabilität auch bei hohen dynamischen Kräften und ein flexibles und ansprechendes Design aus. Wie alle SPT-Bauteile ist auch das Maschinengestell durch entsprechende konstruktive Auslegung dazu geeignet nachträglich in schon bestehende Fertigungsanlagen eingebaut zu werden.

Trestle

The SPT trestles are distinguished by stability even under high dynamic forces, flexible and attracting design. Like all other SPT parts also trestles are able to be installed subsequently in existing systems.

