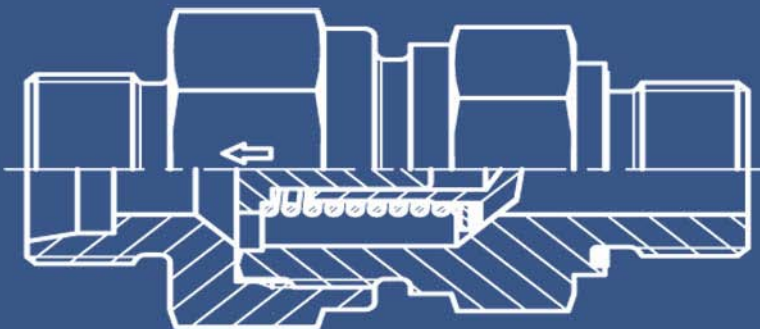
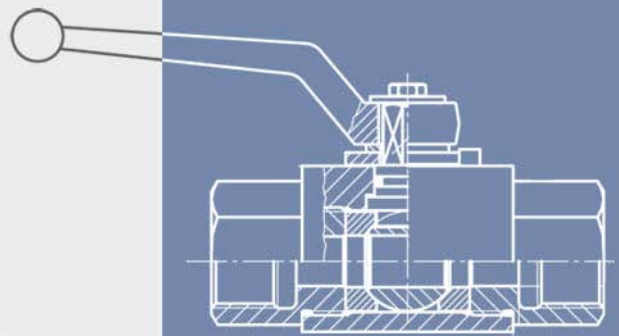




Ventile und Kugelhähne

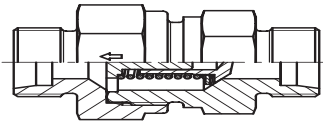
03-173





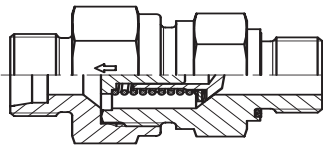
Index Rückschlagventile

RHD / S. O13



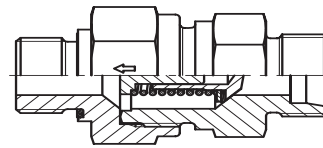
EO 24° Anschluss / EO 24° Anschluss

RHV-R-ED / S. O14



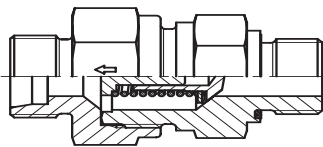
EO 24° Anschluss /
Zöll. Einschraubzapfen – ED (ISO 1179)

RHZ-R-ED / S. O15



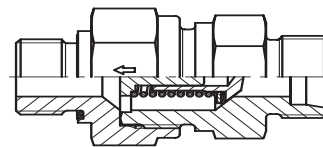
Zöll. Einschraubzapfen – ED (ISO 1179) /
EO 24° Anschluss

RHV-M-ED / S. O16



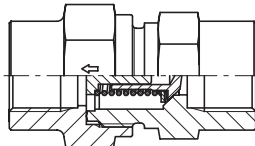
EO 24° Anschluss /
Metr. Einschraubzapfen – ED (ISO 9974)

RHZ-M-ED / S. O17



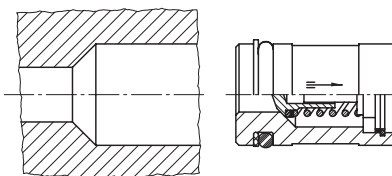
Metr. Einschraubzapfen – ED (ISO 9974) /
EO 24° Anschluss

RHDI / S. O18



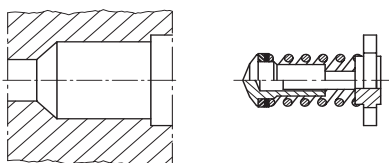
Zöll. Innengewinde (ISO 1179-1) /
Zöll. Innengewinde (ISO 1179-1)

RVP / S. O19



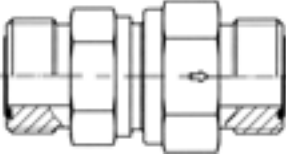
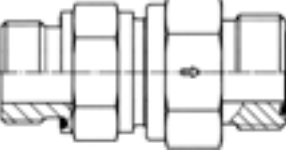
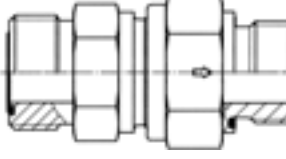
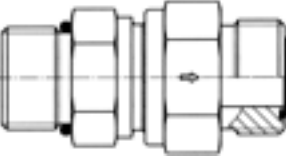
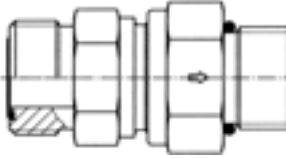
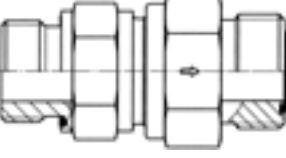
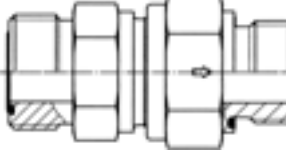
Rückschlagventile-Patrone

I-TL / S. O20



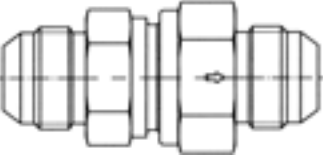
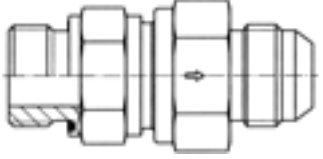
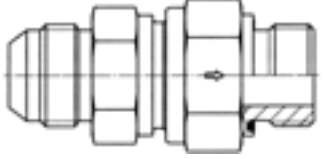
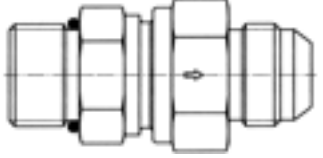
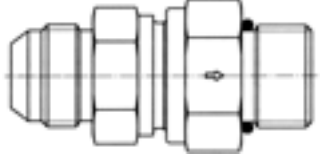
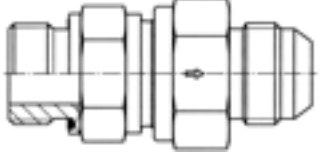
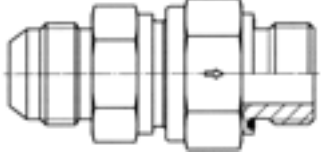
Ventilinnenteil für Rückschlagventil

Index Rückschlagventile O-Lok® ISO 8434-3

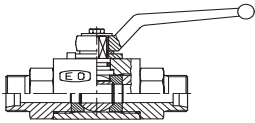
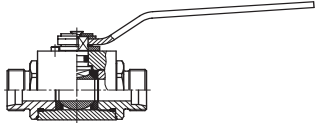
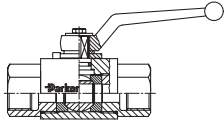
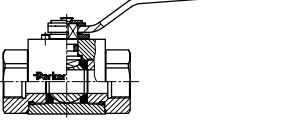
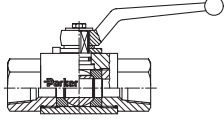
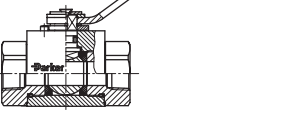
<p>RHDMLOS / S. O22</p>  <p>O-Lok® ORFS Anschluss / O-Lok® ORFS Anschluss</p>	
<p>RHV42EDMLOS / S. O23</p>  <p>Zöll. Einschraubzapfen – ED (ISO 1179) / O-Lok® ORFS Anschluss</p>	<p>RHZ42EDMLOS / S. O24</p>  <p>O-Lok® ORFS Anschluss / Zöll. Einschraubzapfen – ED (ISO 1179)</p>
<p>RHV50MLOS / S. O25</p>  <p>UN/UNF Einschraubzapfen – O-Ring (ISO 11926) / O-Lok® ORFS Anschluss</p>	<p>RHZ50MLOS / S. O26</p>  <p>O-Lok® ORFS Anschluss / UN/UNF Einschraubzapfen – O-Ring (ISO 11926)</p>
<p>RHV82EDMLOS / S. O27</p>  <p>Metr. Einschraubzapfen – ED (ISO 9974) / O-Lok® ORFS Anschluss</p>	<p>RHZ82EDMLOS / S. O28</p>  <p>O-Lok® ORFS Anschluss / Metr. Einschraubzapfen – ED (ISO 9974)</p>



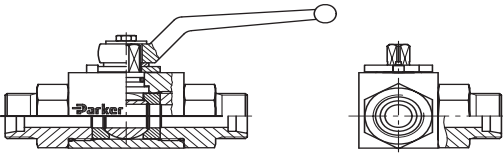
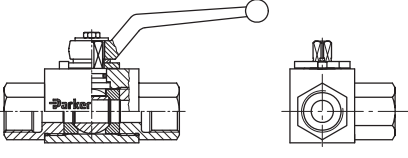
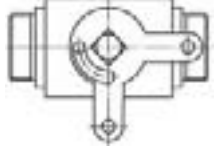
Index Rückschlagventile Triple-Lok® ISO 8434-2

<p>RHDMTXS / S. O29</p>  <p>Triple-Lok® 37° Bördelanschluss / Triple-Lok® 37° Bördelanschluss</p>	
<p>RHV42EDMXS / S. O30</p>  <p>Zöll. Einschraubzapfen – ED (ISO 1179) / Triple-Lok® 37° Bördelanschluss</p>	<p>RHZ42EDMXS / S. O31</p>  <p>Triple-Lok® 37° Bördelanschluss Zöll. Einschraubzapfen – ED (ISO 1179)</p>
<p>RHV50MXS / S. O32</p>  <p>UN/UNF Einschraubzapfen – O-Ring (ISO 11926) / Triple-Lok® 37° Bördelanschluss</p>	<p>RHZ50MXS / S. O33</p>  <p>Triple-Lok® 37° Bördelanschluss / UN/UNF Einschraubzapfen – O-Ring (ISO 11926)</p>
<p>RHV82EDMXS / S. O34</p>  <p>Metr. Einschraubzapfen – ED (ISO 9974) / Triple-Lok® 37° Bördelanschluss</p>	<p>RHZ82EDMXS / S. O35</p>  <p>Triple-Lok® 37° Bördelanschluss / Metr. Einschraubzapfen – ED (ISO 9974)</p>

Index 2/2-Wege-Kugelhähne KH

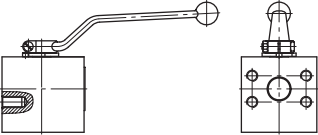
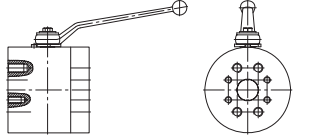
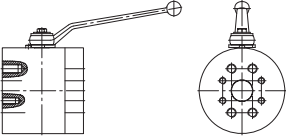
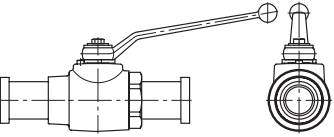
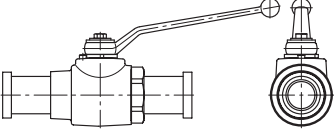
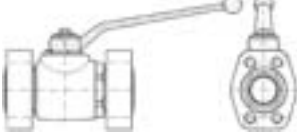
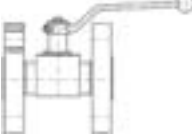
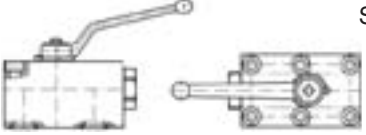
 <p>KH (S) S. O36</p> <p>EO 24° Anschluss / EO 24° Anschluss</p>	 <p>KH (71) S. O37</p> <p>EO 24° Anschluss / EO 24° Anschluss</p>
 <p>KH-BSPP (S) S. O38</p> <p>Zöll. Innengewinde (ISO 1179-1) / Zöll. Innengewinde (ISO 1179-1)</p>	 <p>KH-BSPP (71) S. O39</p> <p>Zöll. Innengewinde (ISO 1179-1) / Zöll. Innengewinde (ISO 1179-1)</p>
 <p>KH-NPT (S) S. O40</p> <p>NPT Innengewinde (SAE 476) / NPT Innengewinde (SAE 476)</p>	 <p>KH-NPT (71) S. O41</p> <p>NPT Innengewinde (SAE 476) / NPT Innengewinde (SAE 476)</p>

Index 3/2-Wege-Kugelhähne

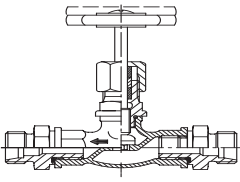
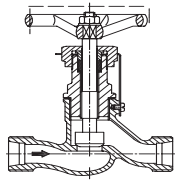
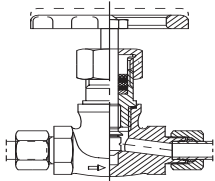
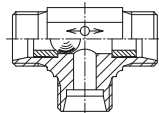

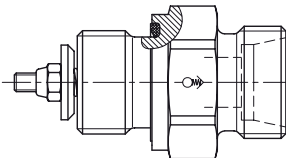
 <p>KH 3/2 (S) S. O42</p> <p>EO 24° Anschluss / EO 24° Anschluss / EO 24° Anschluss</p>
 <p>KH 3/2-BSPP(S) S. O43</p> <p>Zöll. Innengewinde (ISO 1179-1) / Zöll. Innengewinde (ISO 1179-1) / Zöll. Innengewinde (ISO 1179-1)</p>
 <p>KH S. O44</p> <p>Abschließvorrichtungen für 2/2-Wege- und Mehrwege-Kugelhähne</p>



Index SAE-Kugelhähne/Kugelhähne für den Blockaufbau

 <p>KH-B1V-S S. O45</p> <p>Kugelhahn mit SAE-Flansch-Anschlussblock</p>	 <p>KH-B2V-S S. O46</p> <p>Kugelhahn mit SAE-Flansch-Anschlussblock</p>
 <p>KH-B3V-S S. O47</p> <p>Kugelhahn mit SAE-Flansch-Anschlussblock Kombi</p>	 <p>KH-A-S S. O48</p> <p>Kugelhahn mit SAE-Flanschadapter Stahl</p>
 <p>KH-A-S-71 S. O49</p> <p>Kugelhahn mit SAE-Flanschadapter Edelstahl</p>	 <p>KH-B4V-S S. O50</p> <p>Kugelhahn mit SAE-Flanschanschluss ISO 6162 (1/2)</p>
 <p>KHB5V-S S. O51</p> <p>Kugelhahn mit Flanschanschluss DIN EN 1092-1</p>	 <p>KHBLOCK S. O52</p> <p>2/2-Wege-Kugelhahn für den Blockaufbau</p>

Index Absperrventile und Leitungsbruchsicherungsventile „LRV“

 <p>DV S. 053</p> <p>EO 24° Anschluss / EO 24° Anschluss</p>	 <p>LD S. 054</p> <p>EO 24° Anschluss / EO 24° Anschluss</p>
 <p>VDHA S. 055</p> <p>EO-Rohranschluss / EO-Rohranschluss</p>	 <p>WV S. 056</p> <p>EO 24° Anschluss / EO 24° Anschluss / EO 24° Anschluss</p>
 <p>ELA/ELAE S. 057/058</p> <p>Entlüftungsautomat</p>	 <p>LRV 08 ... 22L S. 059</p> <p>EO 24° Anschluss</p>



Produktprogramm Rückschlagventile, Wechselventile und Absperrventile

Rückschlagventile für Nenndrücke PN bis 420 bar:

- beidseitig Rohranschluss RHD
- Rohranschluss/
Einschraubgewinde RHV/RHZ
- beidseitig Rohrgewinde innen RHDI
- Rückschlagventil-Patrone RVP
- Ventillinnenteil für Rückschlagventil I-TL

Leckrate für Rückschlagventile und Absperrventile bei hydraulischer Prüfung mit Prüfdruck = zulässigem Betriebsdruck: 1 Tropfen bei einer Prüfzeit von 1 Minute.

Wechselventile:

- Betriebsdrücke bis PN 160 bar WV

Leckrate Wechselventile

20 Tropfen pro min.
(hydraulische Prüfung mit Prüfdruck = P_{max})

Absperrventile:

- Hochdruckanwendung bis PN 630 VDHA

Ausführung:

1. Werkstoffe, zulässige Betriebsdrücke und Temperaturen, Durchflussmedien, Anzugsdrehmomente usw., sind den entsprechenden Katalogseiten zu entnehmen.
2. Die Montage der Rohranschluss-Seiten ist entsprechend den Parker EO/EO-2 Montagevorschriften (einschließlich Vormontage) durchzuführen.
3. Die Ventile sind bei der Rohrmontage gegenzuhalten.

Anzugsdrehmomente

4. Prüfdruck für alle Ventile und Kugelhähne: PN entsprechend der Erklärung in Kapitel C.
5. Durchflusswiderstandswerte siehe Seite C12 und Diagramme.

Achtung!

Bitte beachten Sie die zulässigen Druckangaben der Rohrverschraubungen.

Produktprogramm Kugelhähne

Handbetriebene Kugelhähne:

- Hochdruckanwendung bis PN 400 KH

Leckrate Kugelhähne

0 Tropfen/Blasen pro min. (entsprechend Technische Lieferbedingungen DIN 3230 T3)

Die Druckangabe PN für Absperrventile und Kugelhähne beinhaltet den Sicherheitsfaktor 1,5 (entsprechend DIN 3230 T5 und ISO 5208).

Stahl

Werkstoffe:

Gehäuse aus Stahl, CF verzinkt oder brüniert (Überzug DIN 50938-FE//A/T4), Schaltkugel aus Stahl/hartverchromt, Schaltwelle aus Stahl/verzinkt.

Dichtungen:

Schaltkugeldichtung aus POM (z. B. Delrin). Schaltwellendichtung aus NBR (z. B. Perbunan).

Einsatzbereiche:

Geeignet für Hydrauliköl, Schmieröl und leichtes Heizöl. Für Anwendungen mit Luft geeignet bis 500 bar.

Temperaturbereich:

–10 bis +100 °C.

Edelstahl

Werkstoffe:

Gehäuse aus Edelstahl, Schaltkugel aus Edelstahl und Verbindungsteile aus Edelstahl.

Dichtungen:

Schaltkugeldichtungen aus POM (z. B. Delrin). Schaltwellendichtung aus NBR (z. B. Perbunan), DOZ der Funktionsmutter FKM (z. B. FKM).

Einsatzbereiche:

Geeignet für Hydrauliköl, Schmieröl und leichtes Heizöl. Für Anwendungen mit Luft geeignet bis 500 bar.

Temperaturbereich:

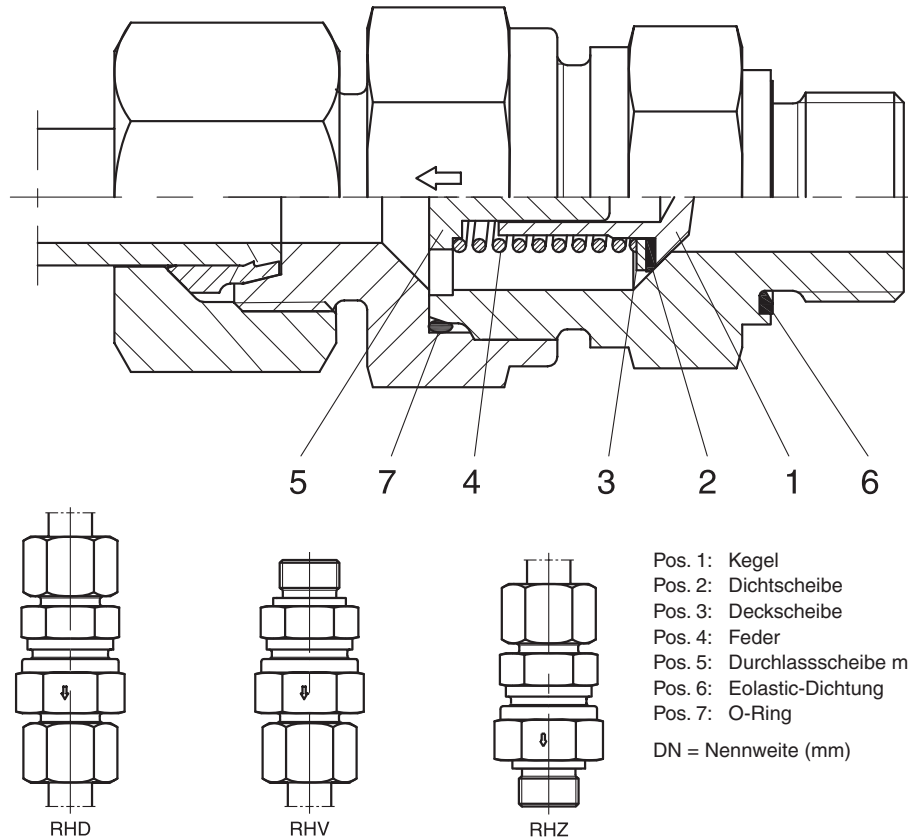
–30 bis +100 °C.

Perbunan = Warenzeichen der Firma Bayer

Anmerkungen:

Zur Abklärung der Eignung der Ventile für bestimmte Medien bitten wir um Angabe der genauen Bezeichnung des Mediums, ggf. auch Konzentration, max. Betriebsdruck einschl. Druckspitzen, Temperatur und Häufigkeit der Ventilbetätigungen.

RHD/V/Z Rückschlagventil



Merkmale:

Kegelrückschlagventil mit Abdichtung durch 90°-Kegel mit Dichtscheibe aus Elastomer. Hubbegrenzung, dadurch gesicherte freie Austrittsöffnung. Öffnungsvorgang stoßdämpfend und geräuscharm. Keine Querschnittverengung. Durchflussgeschwindigkeit nicht über 8 m/sec., darüber hinaus sind anlagenbedingte Versuche erforderlich! Bei Typen RHV u. RHZ Abdichtung des Einschraubgewindes durch Eolastic-Dichtung.

Ansprechdruck:

1 bar – auf Wunsch auch in 0,2 bar; 0,5 bar; 2; 3; 4; 5 und 6 bar (bei Bestellung angeben). Zulässige Betriebsdrücke siehe Maßtabellen. Toleranz des Ansprechdruckes $\pm 20\%$.

Werkstoffe:

- Stahl verzinkt (CF Cr[VI]-frei), Dichtungen aus NBR (z. B. Perbunan). Auf Wunsch aus FKM.

Perbunan = Warenzeichen der Firma Bayer

- Edelstahl (1.4571), Dichtungen aus FKM. Bis 3 bar Ansprechdruck
- Messing (CuZn35NiZ; 2.0540), Innenteile 1.4571, Dichtung aus NBR (z. B. Perbunan). Bis 3 bar Ansprechdruck

Montage:

Siehe Parker-EO/EO-2 Montageanleitung

Verpackung:

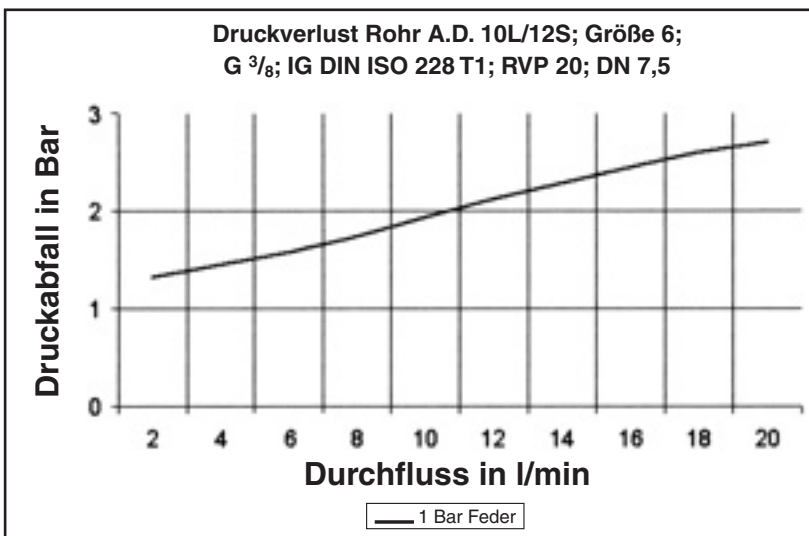
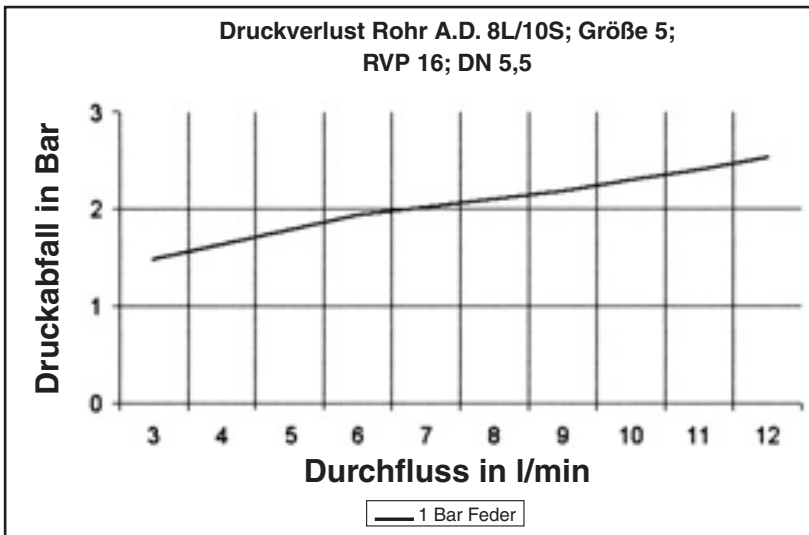
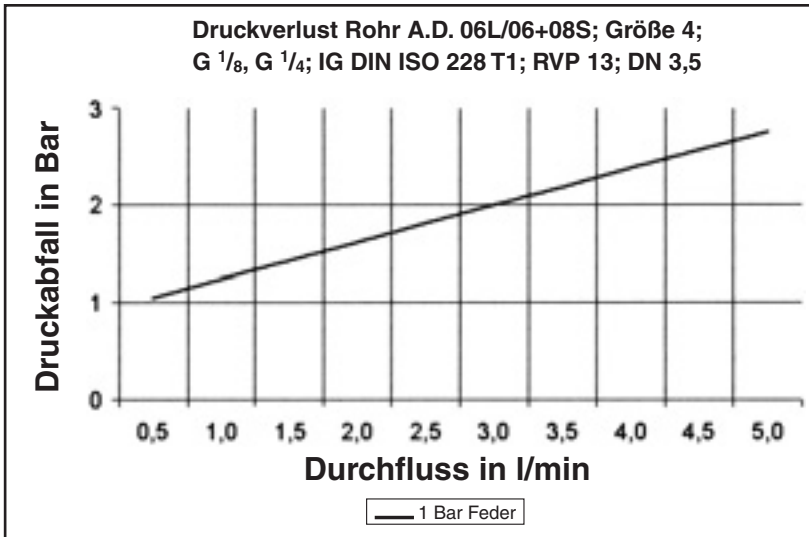
Alle Rückschlagventile sind staubdicht verpackt.

Verwendungszweck:

Hydrauliköle, schwer entflammare Hydraulikflüssigkeiten (außer Gruppe HFC, bei Gruppe HFD sind Dichtungen aus FKM erforderlich), Druckluft (bei Bestellung angeben). Nicht für Dampf, Sauerstoff sowie brennbare/explosive Gase.

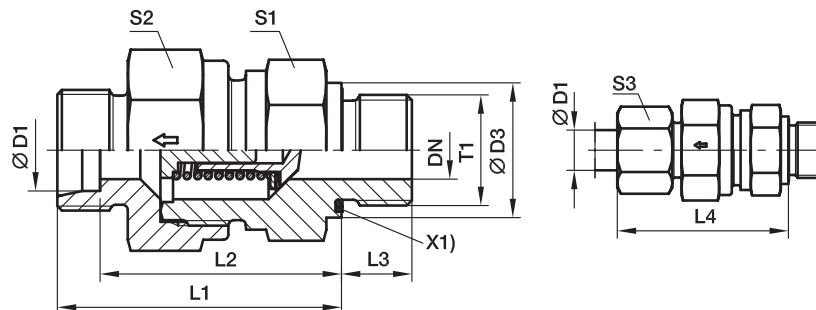


In allen Diagrammen ist der Maximalwert Durchfluss (l/min) bezogen auf die max. zulässige Strömungsgeschwindigkeit $v = 8 \text{ m/s}$.



RHV-M-ED Rückschlagventil

EO 24° Anschluss / Metr. Einschraubzapfen – ED (ISO 9974)



X1) Eolastic-Dichtung

Bau-Reihe	D1	T1	CF DN	71 DN	D3	CF L1	71 L1	L2	L3	L4	S1	CF S2	71 S2	S3	Gewicht g/1 St.	Bestellzeichen*	PN (bar) ¹⁾	
																	CF	71
L ³⁾	06	M 10×1,0	3,5	3,5	14	35,0	–	28,0	8	42,5	17	17	17	14	46	RHV06LMEDOMD	400	250
	08	M 12×1,5	5,5	5,5	17	36,0	–	29,0	12	43,5	19	19	19	17	58	RHV08LMEDOMD	400	250
	10	M 14×1,5	7,5	7,5	19	45,5	–	38,5	12	53,0	22	24	34	19	108	RHV10LMEDOMD	400	250
	12	M 16×1,5	9,5	9,5	22	49,5	–	42,5	12	57,0	27	30	30	22	173	RHV12LMEDOMD	400	250
	15	M 18×1,5	11,0	11,5	24	52,5	–	45,5	12	60,5	27	32	32	27	192	RHV15LMEDOMD	400	250
	18	M 22×1,5	14,0	14,0	27	56,0	–	50,0	14	66,0	36	41	36	32	298	RHV18LMEDOMD	400	160
	22	M 26×1,5	18,0	18,0	32	64,0	–	55,0	16	71,0	41	46	46	36	446	RHV22LMEDOMD	250	160
	28	M 33×2,0	23,0	23,0	40	72,0	–	63,0	18	79,5	50	55	55	41	722	RHV28LMEDOMD	250	100
	35	M 42×2,0	29,0	29,0	50	81,0	–	69,0	20	90,5	60	65	60	50	1053	RHV35LMEDOMD	250	100
	42	M 48×2,0	29,0	29,0	55	82,0	–	68,5	22	91,0	65	70	70	60	1563	RHV42LMEDOMD	250	100
S ⁴⁾	06	M 12×1,5	3,5	3,5	17	38,5	–	31,5	12	46,0	19	19	19	17	70	RHV06SMEDOMD	420	400
	08	M 14×1,5	3,5	3,5	19	38,5	–	31,5	12	46,0	19	19	19	19	76	RHV08SMEDOMD	420	400
	10	M 16×1,5	5,5	5,5	22	45,5	–	38,0	12	54,0	22	24	24	22	124	RHV10SMEDOMD	420	400
	12	M 18×1,5	7,5	7,5	24	48,5	–	41,0	12	57,0	24	27	27	24	157	RHV12SMEDOMD	420	400
	14	M 20×1,5	9,5	9,5	26	52,5	–	44,5	14	62,0	27	32	32	27	215	RHV14SMEDOMD	420	315
	16	M 22×1,5	11,0	11,5	27	55,0	–	48,0	14	66,0	32	36	36	30	296	RHV16SMEDOMD	420	315
	20	M 27×2,0	15,0	15,0	32	61,0	–	52,0	16	73,5	41	50	46	36	521	RHV20SMEDOMD	420	250
	25	M 33×2,0	19,0	19,0	40	67,0	–	54,5	18	78,5	46	55	50	46	648	RHV25SMEDOMD	420	250
	30	M 42×2,0	24,0	24,0	50	78,0	–	64,0	20	90,5	60	60	60	50	1178	RHV30SMEDOMD	250	250
	38	M 48×2,0	29,0	29,0	55	88,0	–	69,5	22	100,0	65	70	70	60	1627	RHV38SMEDOMD	250	250

¹⁾ Druckwert genannt = Artikel lieferbar

³⁾ L = Leichte Baureihe; ⁴⁾ S = Schwere Baureihe

$\frac{PN (bar)}{10} = PN (MPa)$

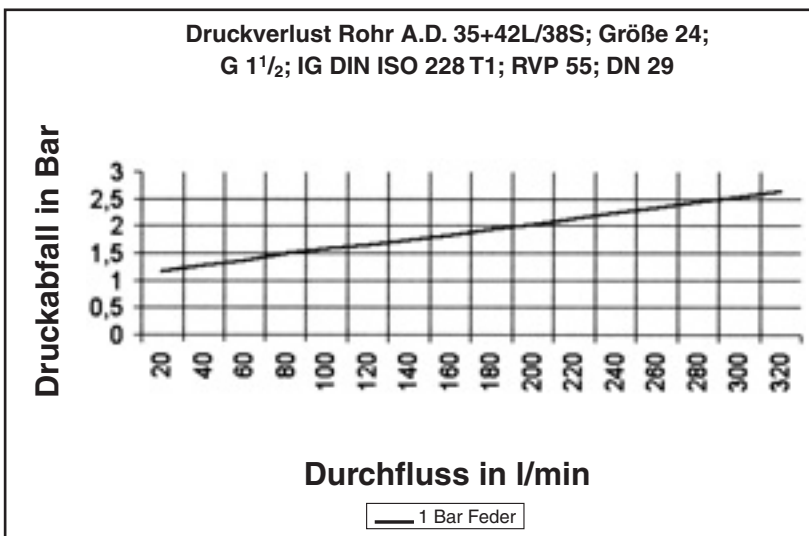
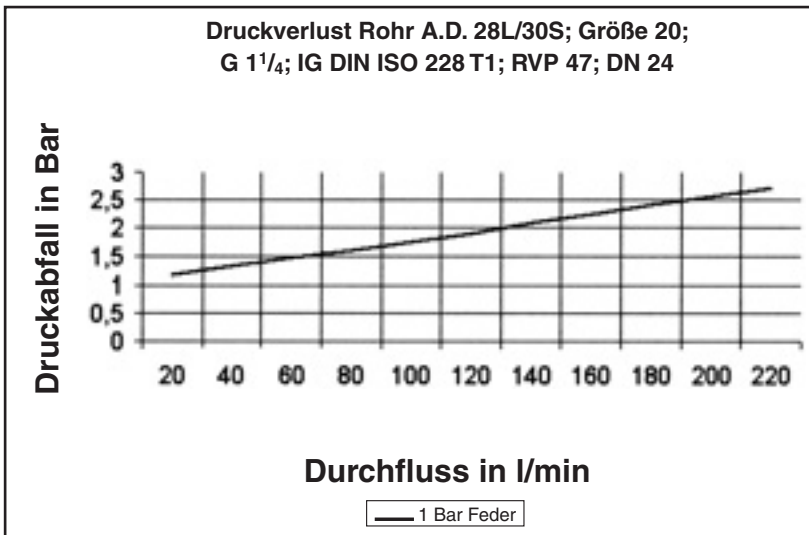
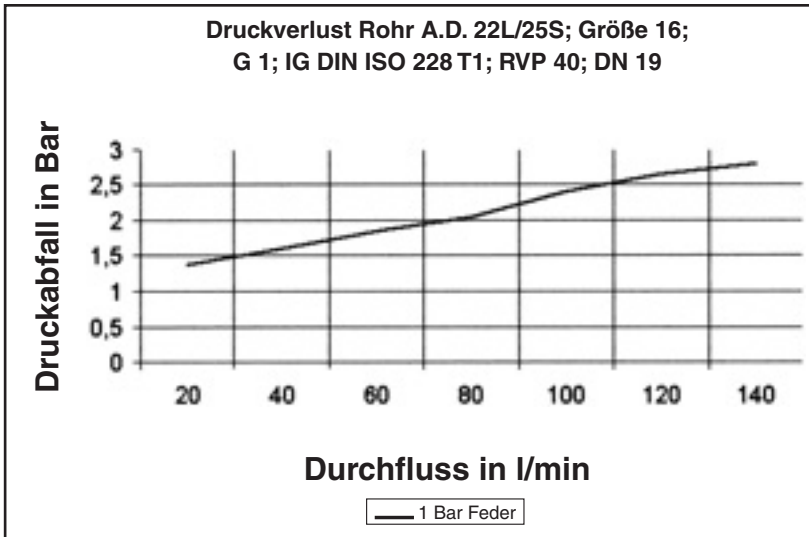
Lieferung ohne Mutter und Schneidring. Hinweise zum Bestellen von Kompletverschraubungen bzw. alternativen Dichtungsmaterialien siehe Seite 17.

*Ergänzen Sie bitte die Bestellzeichen mit den **Kennbuchstaben** für das gewünschte Material.

Bestellzeichen-Ergänzungen			
Material	Kennbuchstaben Oberfläche und Material	Beispiel	Standard-Dichtungswerkstoff (keine zusätzl. Kennbuchstaben erforderlich)
Stahl, verzinkt, Cr(VI)-frei	CF	RHV06LMEDOMDCF	NBR
Edelstahl	71	RHV06LMEDOMD71	VIT

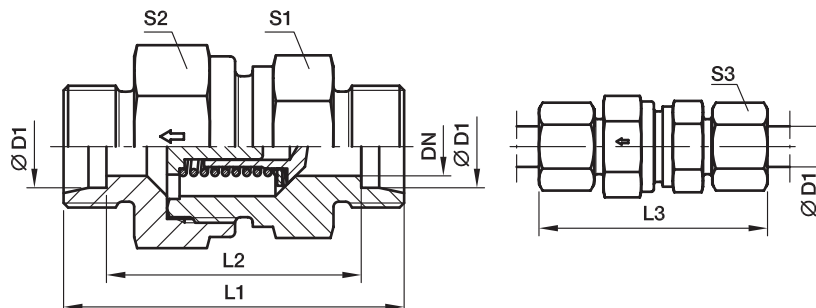


In allen Diagrammen ist der Maximalwert Durchfluss (l/min) bezogen auf die max. zulässige Strömungsgeschwindigkeit $v = 8 \text{ m/s}$.



RHD Rückschlagventil

EO 24° Anschluss / EO 24° Anschluss



Bau-Reihe	D1 	CF DN	71		L2	L3	S1	71		S3	Gewicht g/1 St.	Bestellzeichen*	PN (bar) ¹⁾		
			CF L1	71 L1				CF S2	71 S2				CF	71	
L ³⁾	06	3,5	3,5	43,0	43,0	29,0	58,0	17	17	17	14	46	RHD06LOMD	400	250
	08	5,5	5,5	44,0	44,9	30,0	59,0	19	19	19	17	61	RHD08LOMD	400	250
	10	7,5	7,5	55,0	54,5	40,5	69,5	22	24	24	19	104	RHD10LOMD	400	250
	12	9,5	9,5	58,0	57,5	43,5	72,5	27	30	30	22	166	RHD12LOMD	400	250
	15	11,0	11,5	62,0	61,5	47,5	77,5	27	32	32	27	192	RHD15LOMD	400	250
	18	14,0	14,0	67,0	66,5	51,5	83,5	36	41	36	32	292	RHD18LOMD	400	160
	22	18,0	18,0	77,0	76,5	61,5	93,5	41	46	46	36	472	RHD22LOMD	250	160
	28	23,0	23,0	85,0	84,5	69,5	102,5	50	55	55	41	746	RHD28LOMD	250	100
	35	29,0	29,0	96,0	95,5	74,5	117,5	60	65	60	50	1062	RHD35LOMD	250	100
	42	29,0	29,0	96,0	96,0	74,0	119,0	65	70	70	60	1518	RHD42LOMD	250	100
S ⁴⁾	06	3,5	3,5	48,5	48,5	34,5	63,5	19	19	19	17	70	RHD06SOMD	420	400
	08	3,5	3,5	48,5	48,5	34,5	63,5	19	19	19	19	74	RHD08SOMD	420	400
	10	5,5	5,5	55,5	55,5	40,5	72,5	22	24	24	22	121	RHD10SOMD	420	400
	12	7,5	7,5	57,5	57,5	42,5	74,5	24	27	27	24	148	RHD12SOMD	420	400
	14	9,5	9,5	64,0	63,5	47,5	82,5	27	32	32	27	218	RHD14SOMD	420	315
	16	11,0	11,5	68,0	67,5	50,5	86,5	32	36	36	30	286	RHD16SOMD	420	315
	20	15,0	15,0	76,0	75,5	54,5	97,5	41	50	46	36	506	RHD20SOMD	420	250
	25	19,0	19,0	83,0	82,5	58,5	106,5	46	55	50	46	639	RHD25SOMD	420	250
	30	24,0	24,0	97,0	96,5	69,5	122,5	60	60	60	50	1157	RHD30SOMD	250	250
	38	29,0	29,0	108,0	107,5	75,5	136,5	65	70	70	60	1650	RHD38SOMD	250	250

¹⁾ Druckwert genannt = Artikel lieferbar

³⁾ L = Leichte Baureihe; ⁴⁾ S = Schwere Baureihe

$\frac{PN \text{ (bar)}}{10} = PN \text{ (MPa)}$

Lieferung ohne Mutter und Schneidring. Hinweise zum Bestellen von Kompletverschraubungen bzw. alternativen Dichtungsmaterialien siehe Seite 17.

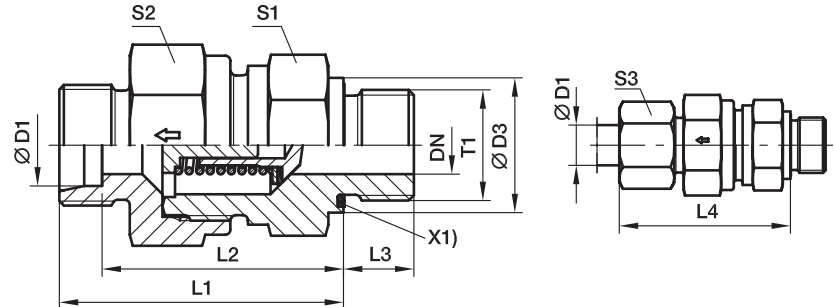
*Ergänzen Sie bitte die Bestellzeichen mit den **Kennbuchstaben** für das gewünschte Material.

Bestellzeichen-Ergänzungen			
Material	Kennbuchstaben Oberfläche und Material	Beispiel	Standard-Dichtungswerkstoff (keine zusätzl. Kennbuchstaben erforderlich)
Stahl, verzinkt, Cr(VI)-frei	CF	RHD06LOMDCF	NBR
Edelstahl	71	RHD06LOMD71	VIT



RHV-R-ED Rückschlagventil

EO 24° Anschluss / Zöll. Einschraubzapfen – ED (ISO 1179)



X1) Eolastic-Dichtung

Bau-Reihe	D1	T1	CF DN	71 DN	D3	CF L1	71 L1	L2	L3	L4	S1	CF S2	71 S2	S3	Gewicht g/1 St.	Bestellzeichen*	PN (bar) ¹⁾	
																	CF	71
L ³⁾	06	G 1/8 A	3,5	3,5	14	35,0	35,0	28,0	8	42,5	17	17	17	14	47	RHV06LREDOMD	400	250
	08	G 1/4 A	5,5	5,5	19	37,0	37,0	30,0	12	44,5	19	19	19	17	62	RHV08LREDOMD	400	250
	10	G 1/4 A	7,5	7,5	19	46,0	45,5	38,5	12	53,0	22	24	24	19	105	RHV10LREDOMD	400	250
	12	G 3/8 A	9,5	9,5	22	50,0	49,5	42,5	12	57,0	27	30	30	22	175	RHV12LREDOMD	400	250
	15	G 1/2 A	11,0	11,5	27	53,0	52,5	45,5	14	60,5	27	32	32	27	205	RHV15LREDOMD	400	250
	18	G 1/2 A	14,0	14,0	27	58,0	57,5	50,0	14	66,0	36	41	36	32	294	RHV18LREDOMD	400	160
	22	G 3/4 A	18,0	18,0	32	63,0	62,5	55,0	16	71,0	41	46	46	36	450	RHV22LREDOMD	250	160
	28	G 1 A	23,0	23,0	40	71,0	70,5	63,0	18	79,5	50	55	55	41	720	RHV28LREDOMD	250	100
	35	G 1 1/4 A	29,0	29,0	50	80,0	79,5	69,0	20	90,5	60	65	60	50	1050	RHV35LREDOMD	250	100
	42	G 1 1/2 A	29,0	29,0	55	80,0	79,5	68,5	22	91,0	65	70	70	60	1560	RHV42LREDOMD	250	100
S ⁴⁾	06	G 1/4 A	3,5	3,5	19	38,5	38,5	31,5	12	46,0	19	19	19	17	73	RHV06SREDOMD	420	400
	08	G 1/4 A	3,5	3,5	19	38,5	38,5	31,5	12	46,0	19	19	19	19	79	RHV08SREDOMD	420	400
	10	G 3/8 A	5,5	5,5	22	45,5	45,5	38,0	12	54,0	22	24	24	22	132	RHV10SREDOMD	420	400
	12	G 3/8 A	7,5	7,5	22	48,5	48,5	41,0	12	57,0	24	27	27	24	153	RHV12SREDOMD	420	400
	14	G 1/2 A	9,5	9,5	27	53,0	52,5	44,5	14	62,0	27	32	32	27	230	RHV14SREDOMD	420	315
	16	G 1/2 A	11,0	11,5	27	57,0	56,5	48,0	14	66,0	32	36	36	30	293	RHV16SREDOMD	420	315
	20	G 3/4 A	15,0	15,0	32	63,0	62,5	52,0	16	73,5	41	50	46	36	511	RHV20SREDOMD	420	250
	25	G 1 A	19,0	19,0	40	67,0	66,5	54,5	18	78,5	46	55	50	46	648	RHV25SREDOMD	420	250
	30	G 1 1/4 A	24,0	24,0	50	78,0	77,5	64,0	20	90,5	60	60	60	50	1176	RHV30SREDOMD	250	250
	38	G 1 1/2 A	29,0	29,0	55	86,0	85,5	69,5	22	100,0	65	70	70	60	1624	RHV38SREDOMD	250	250

¹⁾ Druckwert genannt = Artikel lieferbar

³⁾ L = Leichte Baureihe; ⁴⁾ S = Schwere Baureihe

PN (bar) = PN (MPa)
10

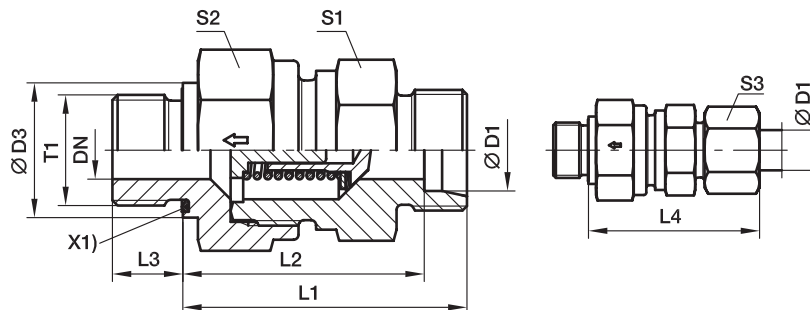
Lieferung ohne Mutter und Schneidring. Hinweise zum Bestellen von Komplettverschraubungen bzw. alternativen Dichtungsmaterialien siehe Seite 17.

*Ergänzen Sie bitte die Bestellzeichen mit den **Kennbuchstaben** für das gewünschte Material.

Bestellzeichen-Ergänzungen			
Material	Kennbuchstaben Oberfläche und Material	Beispiel	Standard-Dichtungswerkstoff (keine zusätzl. Kennbuchstaben erforderlich)
Stahl, verzinkt, Cr(VI)-frei	CF	RHV06LREDOMDCF	NBR
Edelstahl	71	RHV06LREDOMD71	VIT

RHZ-R-ED Rückschlagventil

Zöll. Einschraubzapfen – ED (ISO 1179) / EO 24° Anschluss



X1) Eolastic-Dichtung

Bau-Reihe	D1	T1	CF DN	71 DN	D3	CF L1	71 L1	L2	L3	L4	S1	CF S2	71 S2	S3	Gewicht g/1 St.	Bestellzeichen*	PN (bar) ¹⁾	
																	CF	71
L ³⁾	06	G 1/8 A	3,5	3,5	14	33,5	–	26,5	8	41,0	17	17	17	14	44	RHZ06LREDOMD	400	250
	08	G 1/4 A	5,5	5,5	19	35,5	–	28,5	12	43,0	19	19	19	17	59	RHZ08LREDOMD	400	250
	10	G 1/4 A	7,5	7,5	19	46,0	–	38,5	12	53,0	22	24	24	19	125	RHZ10LREDOMD	400	250
	12	G 3/8 A	9,5	9,5	22	48,0	–	40,5	12	55,0	27	30	30	22	161	RHZ12LREDOMD	400	250
	15	G 1/2 A	11,0	11,5	27	50,0	–	42,5	14	57,5	27	32	32	27	186	RHZ15LREDOMD	400	250
	18	G 1/2 A	14,0	14,0	27	56,0	–	48,0	14	64,0	36	41	36	32	275	RHZ18LREDOMD	400	160
	22	G 3/4 A	18,0	18,0	32	64,0	–	56,0	16	72,0	41	46	46	36	463	RHZ22LREDOMD	250	160
	28	G 1 A	23,0	23,0	40	72,0	–	64,0	18	80,5	50	55	55	41	721	RHZ28LREDOMD	250	100
	35	G 1 1/4 A	29,0	29,0	50	81,0	–	70,0	20	91,5	60	65	60	50	1073	RHZ35LREDOMD	250	100
	42	G 1 1/2 A	29,0	29,0	55	82,0	–	70,5	22	93,0	65	70	70	60	1602	RHZ42LREDOMD	250	100
S ⁴⁾	06	G 1/4 A	3,5	3,5	19	38,5	–	31,5	12	46,0	19	19	19	17	71	RHZ06SREDOMD	420	400
	08	G 1/4 A	3,5	3,5	19	38,5	–	31,5	12	46,0	19	19	19	19	74	RHZ08SREDOMD	420	400
	10	G 3/8 A	5,5	5,5	22	45,5	–	38,0	12	54,0	22	24	24	22	128	RHZ10SREDOMD	420	400
	12	G 3/8 A	7,5	7,5	22	48,5	–	41,0	12	57,0	24	27	27	24	152	RHZ12SREDOMD	420	400
	14	G 1/2 A	9,5	9,5	27	52,0	–	43,5	14	61,0	27	32	32	27	223	RHZ14SREDOMD	420	315
	16	G 1/2 A	11,0	11,5	27	55,0	–	46,0	14	64,0	32	36	36	30	275	RHZ16SREDOMD	420	315
	20	G 3/4 A	15,0	15,0	32	61,0	–	50,0	16	71,5	41	50	46	36	490	RHZ20SREDOMD	420	250
	25	G 1 A	19,0	19,0	40	67,0	–	54,5	18	78,5	50	55	50	46	647	RHZ25SREDOMD	420	250
	30	G 1 1/4 A	24,0	24,0	50	78,0	–	64,0	20	90,5	55	60	60	50	1180	RHZ30SREDOMD	250	250
	38	G 1 1/2 A	29,0	29,0	55	88,0	–	71,5	22	102,0	65	70	70	60	1670	RHZ38SREDOMD	250	250

¹⁾ Druckwert genannt = Artikel lieferbar

³⁾ L = Leichte Baureihe; ⁴⁾ S = Schwere Baureihe

PN (bar) = PN (MPa)

10

Lieferung ohne Mutter und Schneidring. Hinweise zum Bestellen von Komplettverschraubungen bzw. alternativen Dichtungsmaterialien siehe Seite 17.

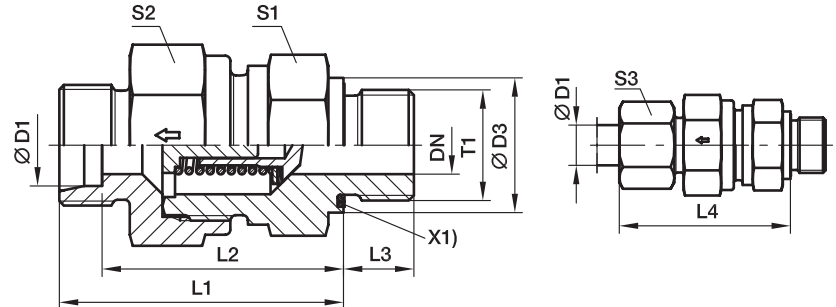
*Ergänzen Sie bitte die Bestellzeichen mit den **Kennbuchstaben** für das gewünschte Material.

Bestellzeichen-Ergänzungen			
Material	Kennbuchstaben Oberfläche und Material	Beispiel	Standard-Dichtungswerkstoff (keine zusätzl. Kennbuchstaben erforderlich)
Stahl, verzinkt, Cr(VI)-frei	CF	RHZ06LREDOMDCF	NBR
Edelstahl	71	RHZ06LREDOMD71	VIT



RHV-M-ED Rückschlagventil

EO 24° Anschluss / Metr. Einschraubzapfen – ED (ISO 9974)



X1) Eolastic-Dichtung

Bau-Reihe	D1	T1	CF DN	71 DN	D3	CF L1	71 L1	L2	L3	L4	S1	CF S2	71 S2	S3	Gewicht g/1 St.	Bestellzeichen*	PN (bar) ¹⁾	
																	CF	71
L ³⁾	06	M 10×1,0	3,5	3,5	14	35,0	–	28,0	8	42,5	17	17	17	14	46	RHV06LMEDOMD	400	250
	08	M 12×1,5	5,5	5,5	17	36,0	–	29,0	12	43,5	19	19	19	17	58	RHV08LMEDOMD	400	250
	10	M 14×1,5	7,5	7,5	19	45,5	–	38,5	12	53,0	22	24	34	19	108	RHV10LMEDOMD	400	250
	12	M 16×1,5	9,5	9,5	22	49,5	–	42,5	12	57,0	27	30	30	22	173	RHV12LMEDOMD	400	250
	15	M 18×1,5	11,0	11,5	24	52,5	–	45,5	12	60,5	27	32	32	27	192	RHV15LMEDOMD	400	250
	18	M 22×1,5	14,0	14,0	27	56,0	–	50,0	14	66,0	36	41	36	32	298	RHV18LMEDOMD	400	160
	22	M 26×1,5	18,0	18,0	32	64,0	–	55,0	16	71,0	41	46	46	36	446	RHV22LMEDOMD	250	160
	28	M 33×2,0	23,0	23,0	40	72,0	–	63,0	18	79,5	50	55	55	41	722	RHV28LMEDOMD	250	100
	35	M 42×2,0	29,0	29,0	50	81,0	–	69,0	20	90,5	60	65	60	50	1053	RHV35LMEDOMD	250	100
	42	M 48×2,0	29,0	29,0	55	82,0	–	68,5	22	91,0	65	70	70	60	1563	RHV42LMEDOMD	250	100
S ⁴⁾	06	M 12×1,5	3,5	3,5	17	38,5	–	31,5	12	46,0	19	19	19	17	70	RHV06SMEDOMD	420	400
	08	M 14×1,5	3,5	3,5	19	38,5	–	31,5	12	46,0	19	19	19	19	76	RHV08SMEDOMD	420	400
	10	M 16×1,5	5,5	5,5	22	45,5	–	38,0	12	54,0	22	24	24	22	124	RHV10SMEDOMD	420	400
	12	M 18×1,5	7,5	7,5	24	48,5	–	41,0	12	57,0	24	27	27	24	157	RHV12SMEDOMD	420	400
	14	M 20×1,5	9,5	9,5	26	52,5	–	44,5	14	62,0	27	32	32	27	215	RHV14SMEDOMD	420	315
	16	M 22×1,5	11,0	11,5	27	55,0	–	48,0	14	66,0	32	36	36	30	296	RHV16SMEDOMD	420	315
	20	M 27×2,0	15,0	15,0	32	61,0	–	52,0	16	73,5	41	50	46	36	521	RHV20SMEDOMD	420	250
	25	M 33×2,0	19,0	19,0	40	67,0	–	54,5	18	78,5	46	55	50	46	648	RHV25SMEDOMD	420	250
	30	M 42×2,0	24,0	24,0	50	78,0	–	64,0	20	90,5	60	60	60	50	1178	RHV30SMEDOMD	250	250
	38	M 48×2,0	29,0	29,0	55	88,0	–	69,5	22	100,0	65	70	70	60	1627	RHV38SMEDOMD	250	250

¹⁾ Druckwert genannt = Artikel lieferbar

³⁾ L = Leichte Baureihe; ⁴⁾ S = Schwere Baureihe

$\frac{PN (bar)}{10} = PN (MPa)$

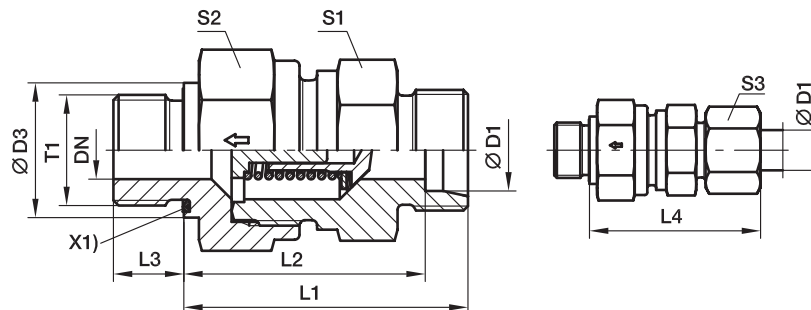
Lieferung ohne Mutter und Schneidring. Hinweise zum Bestellen von Kompletverschraubungen bzw. alternativen Dichtungsmaterialien siehe Seite 17.

*Ergänzen Sie bitte die Bestellzeichen mit den **Kennbuchstaben** für das gewünschte Material.

Bestellzeichen-Ergänzungen			
Material	Kennbuchstaben Oberfläche und Material	Beispiel	Standard-Dichtungswerkstoff (keine zusätzl. Kennbuchstaben erforderlich)
Stahl, verzinkt, Cr(VI)-frei	CF	RHV06LMEDOMDCF	NBR
Edelstahl	71	RHV06LMEDOMD71	VIT

RHZ-M-ED Rückschlagventil

Metr. Einschraubzapfen – ED (ISO 9974) / EO24° Anschluss



X1) Eolastic-Dichtung

Bau-Reihe	D1	T1	DN	D3	L1	L2	L3	L4	S1	S2	S3	Gewicht g/1 St.	Bestellzeichen*	PN (bar) ¹⁾	
														CF	71
L ³⁾	06	M 10×1,0	3,5	14	33,5	26,5	8	41,0	17	17	14	44	RHZ06LMEDOMD	400	250
	08	M 12×1,5	5,5	17	35,5	28,5	12	43,0	19	19	17	58	RHZ08LMEDOMD	400	250
	10	M 14×1,5	7,5	19	45,5	38,5	12	53,0	22	24	19	104	RHZ10LMEDOMD	400	250
	12	M 16×1,5	9,5	22	47,5	40,5	12	55,0	27	30	22	169	RHZ12LMEDOMD	400	250
	15	M 18×1,5	11,5	24	49,5	42,5	12	57,5	27	32	27	174	RHZ15LMEDOMD	400	250
	18	M 22×1,5	14,0	27	55,5	48,0	14	64,0	36	41	32	279	RHZ18LMEDOMD	400	160
	22	M 26×1,5	18,0	32	63,5	56,0	16	72,0	41	46	36	459	RHZ22LMEDOMD	250	160
	28	M 33×2,0	23,0	40	71,5	64,0	18	80,5	50	55	41	721	RHZ28LMEDOMD	250	100
	35	M 42×2,0	29,0	50	80,5	70,0	20	91,5	60	65	50	1078	RHZ35LMEDOMD	250	100
	42	M 48×2,0	29,0	55	81,5	70,5	22	93,0	65	70	60	1601	RHZ42LMEDOMD	250	100
S ⁴⁾	06	M 12×1,5	3,5	17	38,5	31,5	12	46,0	19	19	17	70	RHZ06SMEDOMD	420	400
	08	M 14×1,5	3,5	19	38,5	31,5	12	46,0	19	19	19	75	RHZ08SMEDOMD	420	400
	10	M 16×1,5	5,5	22	45,5	38,0	12	54,0	22	24	22	123	RHZ10SMEDOMD	420	400
	12	M 18×1,5	7,5	24	48,5	41,0	12	57,0	24	27	24	157	RHZ12SMEDOMD	420	400
	14	M 20×1,5	9,5	26	51,5	43,5	14	61,0	27	32	27	214	RHZ14SMEDOMD	420	315
	16	M 22×1,5	11,5	27	54,5	46,0	14	64,0	32	36	30	279	RHZ16SMEDOMD	420	315
	20	M 27×2,0	15,0	32	60,5	50,0	16	71,5	41	50	36	487	RHZ20SMEDOMD	420	250
	25	M 33×2,0	19,0	40	68,0	54,5	18	78,5	46	55	46	647	RHZ25SMEDOMD	420	250
	30	M 42×2,0	24,0	50	77,5	64,0	20	90,5	60	60	50	1180	RHZ30SMEDOMD	250	250
	38	M 48×2,0	29,0	55	87,5	71,5	22	102,0	65	70	60	1669	RHZ38SMEDOMD	250	250

¹⁾ Druckwert genannt = Artikel lieferbar

³⁾ L = Leichte Baureihe; ⁴⁾ S = Schwere Baureihe

$\frac{\text{PN (bar)}}{10} = \text{PN (MPa)}$

Lieferung ohne Mutter und Schneidring. Hinweise zum Bestellen von Komplettschraubungen bzw. alternativen Dichtungsmaterialien siehe Seite 17.

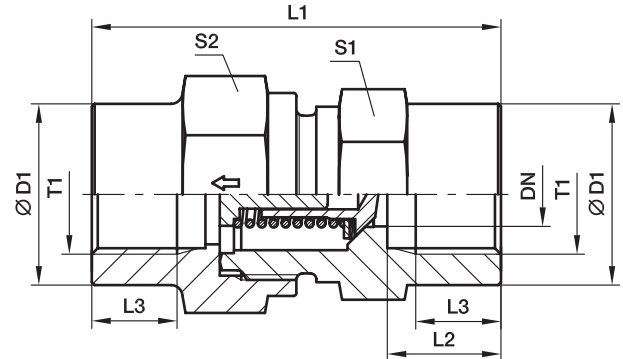
*Ergänzen Sie bitte die Bestellzeichen mit den **Kennbuchstaben** für das gewünschte Material.

Bestellzeichen-Ergänzungen			
Material	Kennbuchstaben Oberfläche und Material	Beispiel	Standard-Dichtungswerkstoff (keine zusätzl. Kennbuchstaben erforderlich)
Stahl, verzinkt, Cr(VI)-frei	CF	RHZ06LMEDOMDCF	NBR
Edelstahl	71	RHZ06LMEDOMD71	VIT



RHDI Rückschlagventil

Zöll. Innengewinde (ISO 1179-1) / Zöll. Innengewinde (ISO 1179-1)



Bau-Reihe	T1	DN	D1	L1	L2	L3	S1	S2	Gewicht g/1 St.	Bestellzeichen*	PN (bar) ¹⁾	
											CF	71
L ³⁾	G 1/8	3,5	19	42,5	12,0	8,0	19	19	76	RHD11/8	400	400
	G 1/4	3,5	19	51,0	16,0	12,0	19	19	82	RHD11/4	400	400
	G 3/8	7,5	24	60,0	17,0	12,0	24	27	157	RHD13/8	400	400
	G 1/2	11,5	32	72,0	20,0	15,0	32	36	344	RHD11/2	315	315
	G 3/4	15,0	41	84,0	22,0	16,5	41	46	664	RHD13/4	250	250
	G 1	19,0	46	95,0	25,5	19,0	46	50	821	RHD11	250	250
	G 1 1/4	24,0	60	110,0	28,0	21,5	60	60	1581	RHD111/4	250	250
	G 1 1/2	29,0	65	114,0	28,5	22,0	65	70	1919	RHD111/2	250	250

¹⁾ Druckwert genannt = Artikel lieferbar

³⁾ L = Leichte Baureihe

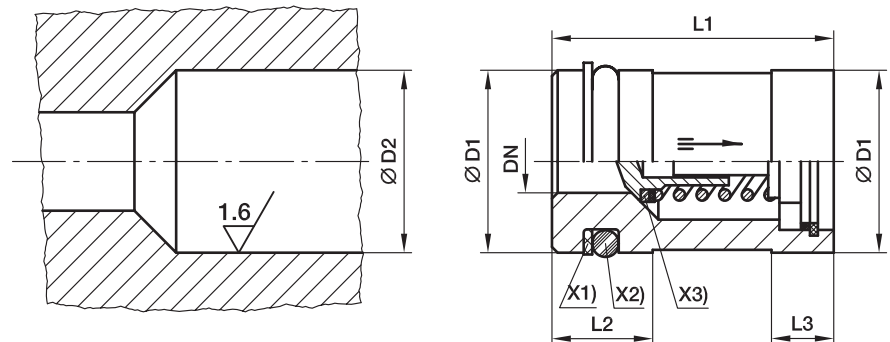
$$\frac{\text{PN (bar)}}{10} = \text{PN (MPa)}$$

Lieferung ohne Mutter und Schneidring. Hinweise zum Bestellen von Komplettverschraubungen bzw. alternativen Dichtungsmaterialien siehe Seite 17.

*Ergänzen Sie bitte die Bestellzeichen mit den **Kennbuchstaben** für das gewünschte Material.

Bestellzeichen-Ergänzungen			
Material	Kennbuchstaben Oberfläche und Material	Beispiel	Standard- Dichtungswerkstoff (keine zusätzl. Kenn- buchstaben erforderlich)
Stahl, verzinkt, Cr(VI)-frei	CF	RHD11/8CF	NBR
Edelstahl	71	RHD11/871	VIT

RVP Rückschlagventil-Patrone



- X1) Stützring PTFE
- X2) O-Ring NBR
- X3) Dichtscheibe NBR

Ventil-Innenteile	DN	D1	D2	L1 ± 0,15	L2	L3	O-Ring	Stützring	Gewicht g/1 St.	Bestellzeichen*	PN (bar) ¹⁾	
											CF	71
6-L/6 & 8-S	3,5	12,945 ± 0,055	13 ^{+0,12 +0,05}	23,15	9,5	6,0	8,3×2,4	SRA 13-2,05-1,0	21	RVP13	420	400
8-L/10-S	5,5	15,945 ± 0,055	16 ^{+0,12 +0,05}	26,65	9,5	6,5	11,3×2,4	SRA 16-2,05-1,0	32	RVP16	420	400
10-L/12-S	7,5	19,935 ± 0,065	20 ^{+0,142 +0,065}	30,15	9,5	6,5	15,3×2,4	SRA 20-2,05-1,0	54	RVP20	420	400
12-L/14-S	9,5	23,935 ± 0,065	24 ^{+0,149 +0,065}	35,15	12,0	7,5	18,2×3	SRA 24-2,6-1,0	80	RVP24	420	315
15-L/16-S	11,5	26,935 ± 0,065	27 ^{+0,149 +0,065}	38,15	12,0	7,5	21,2×3	SRA 27-2,6-1,0	105	RVP27	420	315
18-L/20-S	15,0	34,92 ± 0,08	35 ^{+0,18 +0,08}	44,65	12,0	9,5	29,2×3	SRA 35-2,5-1,0	204	RVP35	420	250
22-L/25-S	19,0	39,92 ± 0,08	40 ^{+0,18 +0,08}	50,65	12,0	11,0	34,2×3	SRA 40-2,5-1,0	275	RVP40	420	250
28-L/30-S	24,0	46,92 ± 0,08	47 ^{+0,18 +0,08}	60,15	13,0	13,0	41,2×3	SRA 47-2,6-1,5	412	RVP47	250	250
35-L/38-S	29,0	54,905 ± 0,095	55 ^{+0,22 +0,01}	70,15	16,0	13,0	44,2×5,7	SRA 55-5,1-1,5	607	RVP55	250	250

¹⁾ Druckwert genannt = Artikel lieferbar

$$\frac{PN \text{ (bar)}}{10} = PN \text{ (MPa)}$$

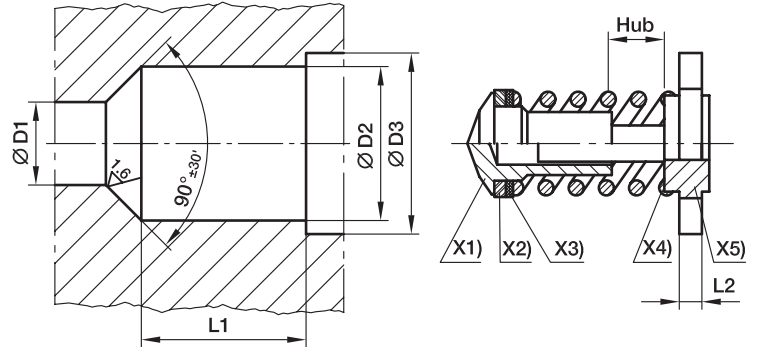
Lieferung ohne Mutter und Schneidring. Hinweise zum Bestellen von Komplettverschraubungen bzw. alternativen Dichtungsmaterialien siehe Seite 17.

*Ergänzen Sie bitte die Bestellzeichen mit den **Kennbuchstaben** für das gewünschte Material.

Bestellzeichen-Ergänzungen			
Material	Kennbuchstaben Oberfläche und Material	Beispiel	Standard-Dichtungswerkstoff (keine zusätzl. Kennbuchstaben erforderlich)
Stahl, verzinkt, Cr(VI)-frei	CF	RVP13CF	NBR
Edelstahl	71	RVP1371	VIT



I-TL Ventillinenteil für Rückschlagventil



- X1) Kegel
- X2) Dichtscheibe (glatte Seite zum Kegel)
- X3) Deckscheibe
- X4) Feder
- X5) Durchlass-Scheibe mit Führungsstift

Bau-Reihe	Rohr Ø A.D.	D1 ^{+0,1}	D2 ^{+0,1}	D3 ^{+0,1}	L1 ^{±0,1}	L2	Hub	Gewicht g/1 St.	Bestellzeichen*	PN (bar) ¹⁾	
										CF	71
L/S/S	06/06/08	3,5	7,5	8,6	8,2	2,0	1,0	2	ITL06L/06+08S	*	*
L/S	08/10	5,5	10,2	11,6	11,0	2,0	1,7	4	ITL08L/10S	*	*
L/S	10/12	7,5	13,0	14,1	14,0	2,0	2,3	7	ITL10L/12S	*	*
L/S	12/14	9,5	16,7	18,1	16,5	2,5	2,9	13	ITL12L/14S	*	*
L/S	15/16	11,5	19,5	20,6	19,0	2,5	3,5	18	ITL15L/16S	*	*
L/S	18/20	15,0	25,2	27,1	22,5	3,0	4,4	37	ITL18L/20S	*	*
L/S	22/25	19,0	30,8	32,6	27,0	3,0	5,5	54	ITL22L/25S	*	*
L/S	28/30	24,0	38,6	40,6	32,5	3,5	7,3	107	ITL28L/30S	*	*
L/L/S	35/38/42	29,0	45,7	48,1	37,5	3,5	8,9	144	ITL35L+42I/38S	*	*

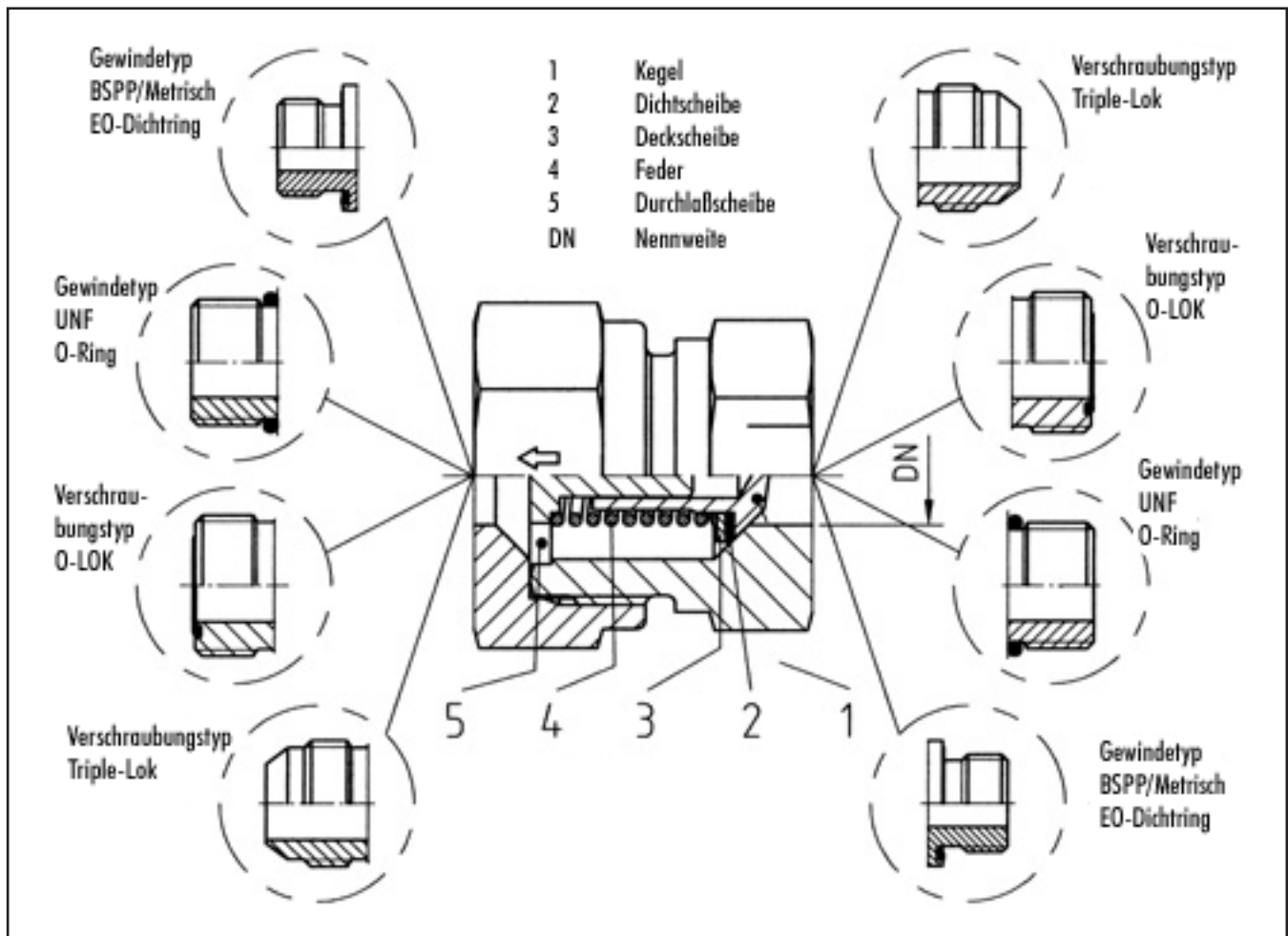
* = Artikel lieferbar

Lieferung ohne Mutter und Schneidring. Hinweise zum Bestellen von Komplettschraubungen bzw. alternativen Dichtungsmaterialien siehe Seite 17.

*Ergänzen Sie bitte die Bestellzeichen mit den **Kennbuchstaben** für das gewünschte Material.

Bestellzeichen-Ergänzungen			
Material	Kennbuchstaben Oberfläche und Material	Beispiel	Standard-Dichtungswerkstoff (keine zusätzl. Kennbuchstaben erforderlich)
Stahl, verzinkt, Cr(VI)-frei	CF	ITL06L/06+008S	NBR
Edelstahl	71	ITL06L71/06+008S	VIT

RHD/V/Z Rückschlagventile mit O-Lok® oder Triple-Lok® Anschluss



Werkstoffe:

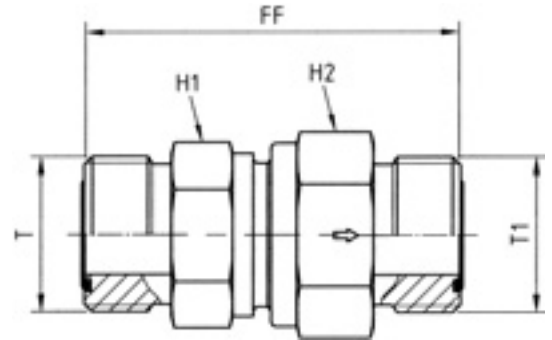
- Stahl verzinkt, CF Cr(VI)-frei, Dichtungen aus NBR (z. B. Perbunan).
- Innenteile aus Edelstahl und Dichtungen FKM auf Anfrage erhältlich.

Perbunan = Warenzeichen der Firma Bayer



RHDMLOS Rückschlagventil

O-Lok® ORFS Anschluss / O-Lok® ORFS Anschluss



Rohr 1 Außen-Ø		Rohr 2 Außen-Ø		ORFS (UN/UNF) Gewinde T	ORFS (UN/UNF) Gewinde T1	H1	H2	FF	DN (Nenn- weite)	Gewicht g/1 St.	Bestellzeichen*	PN (bar) ¹⁾
mm	Zoll	mm	Zoll									CF
6	1/4	6	1/4	9/16-18 UNF	9/16-18 UNF	19	19	44,5	3,5	108	4RHDMLOS	420
8, 10	5/16, 3/8	8, 10	5/16, 3/8	11/16-16 UNF	11/16-16 UNF	22	24	53,5	5,5	188	6RHDMLOS	420
12	1/2	12	1/2	13/16-16 UNF	13/16-16 UNF	24	27	59,5	7,5	223	8RHDMLOS	420
14, 15, 16	5/8	14, 15, 16	5/8	1-14 UNF	1-14 UNF	32	36	70,5	11,5	428	10RHDMLOS	420
18, 20	3/4	18, 20	3/4	1 3/16-12 UNF	1 3/16-12 UNF	41	46	77,5	15,0	731	12RHDMLOS	420
22, 25	1	22, 25	1	1 7/16-12 UNF	1 7/16-12 UNF	46	50	81,5	19,0	1076	16RHDMLOS	420
28, 30, 32	1 1/4	28, 30, 32	1 1/4	1 11/16-12 UNF	1 11/16-12 UNF	60	60	91,5	24,0	1630	20RHDMLOS	250
35, 38	1 1/2	35, 38	1 1/2	2-12 UNF	2-12 UNF	65	70	98,5	29,0	2362	24RHDMLOS	250

¹⁾ Druckwert genannt = Artikel lieferbar

$$\frac{\text{PN (bar)}}{10} = \text{PN (MPa)}$$

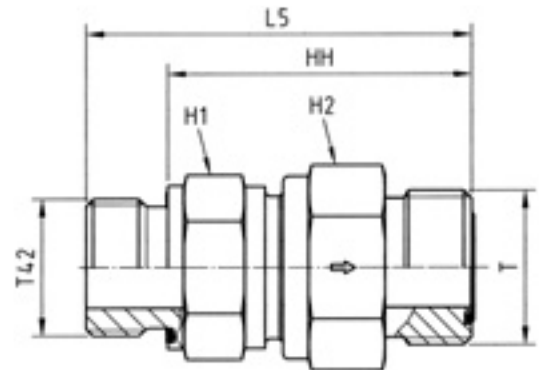
Lieferung ohne Mutter und Schneidring. Hinweise zum Bestellen von Kompletverschraubungen bzw. alternativen Dichtungsmaterialien siehe Seite 17.

*Ergänzen Sie bitte die Bestellzeichen mit den **Kennbuchstaben** für das gewünschte Material.

Bestellzeichen-Ergänzungen			
Material	Kennbuchstaben Oberfläche und Material	Beispiel	Standard- Dichtungswerkstoff (keine zusätzl. Kenn- buchstaben erforderlich)
Stahl, verzinkt, Cr(VI)-frei	CF	4RHDMLOSCF	NBR

RHV42EDMLOS Rückschlagventil

Zöll. Einschraubzapfen – ED (ISO 1179) / O-Lok® ORFS Anschluss



Rohr Außen-Ø		BSPB Gewinde	ORFS (UN/UNF) Gewinde T	H1	H2	L5	HH	DN (Nennweite)	Gewicht g/1 St.	Bestellzeichen*	PN (bar) ¹⁾
mm	Zoll	T42									CF
6	1/4	G 1/8	9/16-18 UNF	19	19	44,5	36,5	3,5	92	4RHV42EDMLOS	420
8, 10	5/16, 3/8	G 1/4	11/16-16 UNF	24	27	56,5	44,5	6,5	165	6RHV42EDMLOS	420
12	1/2	G 3/8	13/16-16 UNF	24	27	61,5	49,5	7,5	191	8RHV42EDMLOS	420
14, 15, 16	5/8	G 1/2	1-14 UNF	32	36	70,0	56,0	11,5	366	10RHV42EDMLOS	420
18, 20	3/4	G 3/4	1 3/16-12 UNF	41	46	77,5	63,5	15,0	631	12RHV42EDMLOS	420
22, 25	1	G 1	1 7/16-12 UNF	46	50	84,0	66,0	19,0	863	16RHV42EDMLOS	420
28, 30, 32	1 1/4	G 1 1/4	1 11/16-12 UNF	60	60	95,0	75,0	24,0	1403	20RHV42EDMLOS	250
35, 38	1 1/2	G 1 1/2	2-12 UNF	65	70	105,0	83,0	29,0	1969	24RHV42EDMLOS	250

¹⁾ Druckwert genannt = Artikel lieferbar

$\frac{PN \text{ (bar)}}{10} = PN \text{ (MPa)}$

Lieferung ohne Mutter und Schneidring. Hinweise zum Bestellen von Kompletverschraubungen bzw. alternativen Dichtungsmaterialien siehe Seite 17.

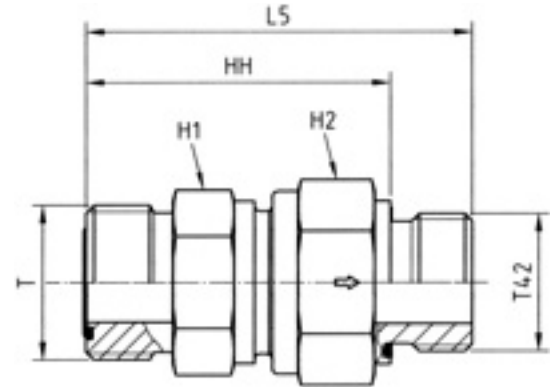
*Ergänzen Sie bitte die Bestellzeichen mit den **Kennbuchstaben** für das gewünschte Material.

Bestellzeichen-Ergänzungen			
Material	Kennbuchstaben Oberfläche und Material	Beispiel	Standard-Dichtungswerkstoff (keine zusätzl. Kennbuchstaben erforderlich)
Stahl, verzinkt, Cr(VI)-frei	CF	4RHV42EDMLOSCF	NBR



RHZ42EDMLOS Rückschlagventil

O-Lok® ORFS Anschluss / Zöll. Einschraubzapfen – ED (ISO 1179)



Rohr Außen-Ø		BSPP Gewinde	ORFS (UN/UNF) Gewinde T	H1	H2	L5	HH	DN (Nennweite)	Gewicht g/1 St.	Bestellzeichen*	PN (bar) ¹⁾
mm	Zoll	T42									CF
6	1/4	G 1/8	9/16-18 UNF	19	19	44,5	36,5	3,5	91	4RHZ42EDMLOS	420
8, 10	5/16, 3/8	G 1/4	11/16-16 UNF	24	27	56,5	44,5	6,5	161	6RHZ42EDMLOS	420
12	1/2	G 3/8	13/16-16 UNF	24	27	61,5	49,5	7,5	190	8RHZ42EDMLOS	420
14, 15, 16	5/8	G 1/2	1-14 UNF	32	36	70,0	56,0	11,5	348	10RHZ42EDMLOS	420
18, 20	3/4	G 3/4	1 3/16-12 UNF	41	46	77,5	53,5	15,0	634	12RHZ42EDMLOS	420
22, 25	1	G 1	1 7/16-12 UNF	46	50	84,0	66,0	19,0	863	16RHZ42EDMLOS	420
28, 30, 32	1 1/4	G 1 1/4	1 11/16-12 UNF	60	60	95,0	75,0	24,0	1397	20RHZ42EDMLOS	250
35, 38	1 1/2	G 1 1/2	2-12 UNF	65	70	105,0	83,0	29,0	2001	24RHZ42EDMLOS	250

¹⁾ Druckwert genannt = Artikel lieferbar

$\frac{PN(\text{bar})}{10} = PN(\text{MPa})$

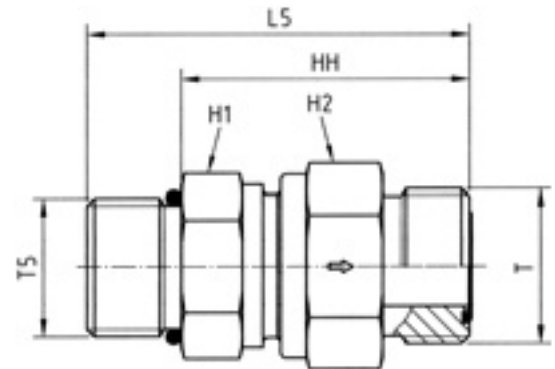
Lieferung ohne Mutter und Schneidring. Hinweise zum Bestellen von Kompletverschraubungen bzw. alternativen Dichtungsmaterialien siehe Seite 17.

*Ergänzen Sie bitte die Bestellzeichen mit den **Kennbuchstaben** für das gewünschte Material.

Bestellzeichen-Ergänzungen			
Material	Kennbuchstaben Oberfläche und Material	Beispiel	Standard-Dichtungswerkstoff (keine zusätzl. Kennbuchstaben erforderlich)
Stahl, verzinkt, Cr(VI)-frei	CF	4RHZ42EDMLOSCF	NBR

RHV5OMLOS Rückschlagventil

UN/UNF Einschraubzapfen – O-Ring (ISO 11926) / O-Lok® ORFS Anschluss



Rohr Außen-Ø		UNF Einschraubgewinde T5	ORFS (UN/UNF) Gewinde T	H1	H2	L5	HH	DN (Nennweite)	Gewicht g/1 St.	Bestellzeichen*	PN (bar) ¹⁾
mm	Zoll										CF
6	1/4	7/16-20 UNF	9/16-18 UNF	19	19	45,5	34,5	3,5	92	4RHV5OMLOS	420
8, 10	5/16, 3/8	9/16-18 UNF	11/16-16 UNF	22	24	54,5	42,5	5,5	165	6RHV5OMLOS	420
12	1/2	3/4-16 UNF	13/16-16 UNF	24	27	60,5	46,5	5,5	165	8RHV5OMLOS	420
14, 15, 16	5/8	7/8-14 UNF	1-14 UNF	32	36	71,0	55,0	11,5	366	10RHV5OMLOS	420
18, 20	3/4	1 1/16-12 UN	1 3/16-12 UNF	41	46	79,0	60,5	15,0	631	12RHV5OMLOS	420
22, 25	1	1 5/16-12 UN	1 7/16-12 UNF	46	50	82,5	64,0	19,0	863	16RHV5OMLOS	420
28, 30, 32	1 1/4	1 5/8-12 UN	1 11/16-12 UNF	60	60	92,5	74,0	24,0	1403	20RHV5OMLOS	250
35, 38	1 1/2	1 7/8-12 UN	2-12 UNF	65	70	99,5	81,0	29,0	1969	24RHV5OMLOS	250

¹⁾ Druckwert genannt = Artikel lieferbar

$$\frac{\text{PN (bar)}}{10} = \text{PN (MPa)}$$

Lieferung ohne Mutter und Schneidring. Hinweise zum Bestellen von Komplettverschraubungen bzw. alternativen Dichtungsmaterialien siehe Seite 17.

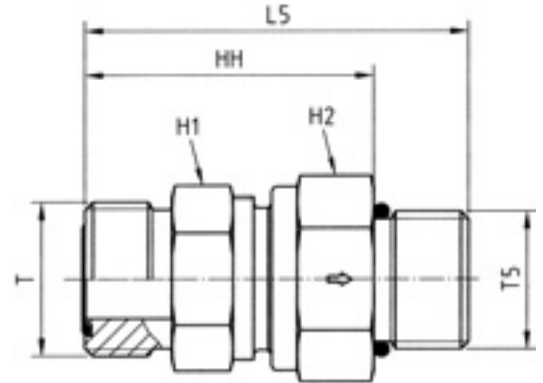
*Ergänzen Sie bitte die Bestellzeichen mit den **Kennbuchstaben** für das gewünschte Material.

Bestellzeichen-Ergänzungen			
Material	Kennbuchstaben Oberfläche und Material	Beispiel	Standard-Dichtungswerkstoff (keine zusätzl. Kennbuchstaben erforderlich)
Stahl, verzinkt, Cr(VI)-frei	CF	RHV5OMLOSCF	NBR



RHZ5OMLOS Rückschlagventil

O-Lok® ORFS Anschluss / UN/UNF Einschraubzapfen – O-Ring (ISO 11926)



Rohr Außen-Ø		UNF Einschraubgewinde T5	ORFS (UN/UNF) Gewinde T	H1	H2	L5	HH	DN (Nennweite)	Gewicht g/1 St.	Bestellzeichen*	PN (bar) ¹⁾
mm	Zoll										CF
6	1/4	7/16-20 UNF	9/16-18 UNF	19	19	45,5	34,5	3,5	91	4RHZ5OMLOS	420
8, 10	5/16, 3/8	9/16-18 UNF	11/16-16 UNF	22	24	54,5	42,5	5,5	161	6RHZ5OMLOS	420
12	1/2	3/4-16 UNF	13/16-16 UNF	24	27	60,5	46,5	5,5	161	8RHZ5OMLOS	420
14, 15, 16	5/8	7/8-14 UNF	1-14 UNF	32	36	71,0	55,0	11,5	348	10RHZ5OMLOS	420
18, 20	3/4	1 1/16-12 UN	1 3/16-12 UNF	41	46	79,0	60,5	15,0	634	12RHZ5OMLOS	420
22, 25	1	1 5/16-12 UN	1 7/16-12 UNF	46	50	82,5	64,0	19,0	863	16RHZ5OMLOS	420
28, 30, 32	1 1/4	1 5/8-12 UN	1 11/16-12 UNF	60	60	92,5	74,0	24,0	1397	20RHZ5OMLOS	250
35, 38	1 1/2	1 7/8-12 UN	2-12 UNF	65	70	99,5	81,0	29,0	2001	24RHZ5OMLOS	250

¹⁾ Druckwert genannt = Artikel lieferbar

$$\frac{\text{PN (bar)}}{10} = \text{PN (MPa)}$$

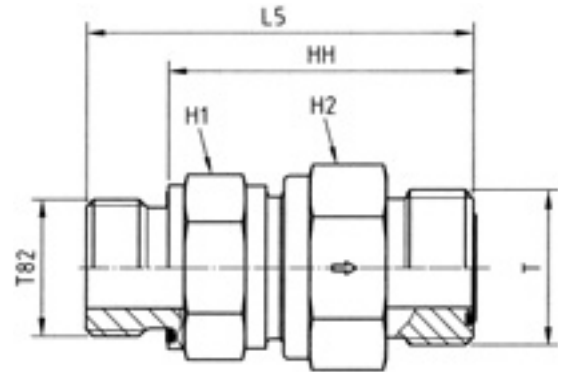
Lieferung ohne Mutter und Schneidring. Hinweise zum Bestellen von Kompletverschraubungen bzw. alternativen Dichtungsmaterialien siehe Seite 17.

*Ergänzen Sie bitte die Bestellzeichen mit den **Kennbuchstaben** für das gewünschte Material.

Bestellzeichen-Ergänzungen			
Material	Kennbuchstaben Oberfläche und Material	Beispiel	Standard-Dichtungswerkstoff (keine zusätzl. Kennbuchstaben erforderlich)
Stahl, verzinkt, Cr(VI)-frei	CF	4RHZ5OMLOSCF	NBR

RHV82EDMLOS Rückschlagventil

Metr. Einschraubzapfen – ED (ISO 9974) / O-Lok® ORFS Anschluss



Rohr Außen-Ø		Gewinde metrisch T82	ORFS (UN/UNF) Gewinde T	H1	H2	L5	HH	DN (Nennweite)	Gewicht g/1 St.	Bestellzeichen*	PN (bar) ¹⁾
mm	Zoll										CF
6	1/4	M 12×1,5	9/16-18 UNF	19	19	48,5	36,5	3,5	89	4M12RHV82EDMLOS	420
8, 10	5/16, 3/8	M 16×1,5	11/16-16 UNF	22	24	56,5	44,5	5,5	157	6M16RHV82EDMLOS	420
12	1/2	M 18×1,5	13/16-16 UNF	24	27	61,5	49,5	7,5	195	8M18RHV82EDMLOS	420
14, 15, 16	5/8	M 22×1,5	1-14 UNF	32	36	72,0	58,0	11,5	369	10M22RHV82EDMLOS	420
18, 20	3/4	M 27×2,0	1 3/16-12 UNF	41	46	79,5	63,5	15,0	628	12M27RHV82EDMLOS	420
22, 25	1	M 33×2,0	1 7/16-12 UNF	46	50	84,0	66,0	19,0	867	16M33RHV82EDMLOS	420
28, 30, 32	1 1/4	M 42×2,0	1 11/16-12 UNF	60	60	95,0	75,0	24,0	1409	20M42RHV82EDMLOS	250
35, 38	1 1/2	M 48×2,0	2-12 UNF	65	70	103,0	81,0	29,0	1970	24M48RHV82EDMLOS	250

¹⁾ Druckwert genannt = Artikel lieferbar

$$\frac{\text{PN (bar)}}{10} = \text{PN (MPa)}$$

Lieferung ohne Mutter und Schneidring. Hinweise zum Bestellen von Komplettverschraubungen bzw. alternativen Dichtungsmaterialien siehe Seite 17.

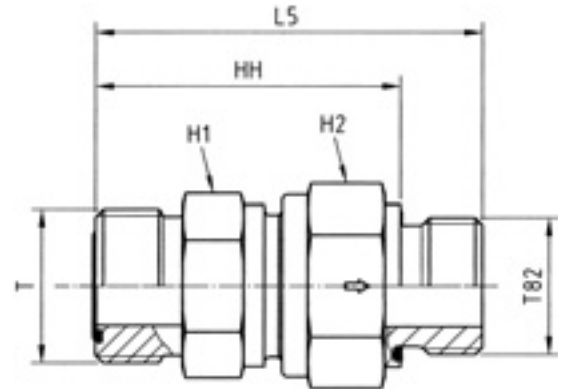
*Ergänzen Sie bitte die Bestellzeichen mit den **Kennbuchstaben** für das gewünschte Material.

Bestellzeichen-Ergänzungen			
Material	Kennbuchstaben Oberfläche und Material	Beispiel	Standard-Dichtungswerkstoff (keine zusätzl. Kennbuchstaben erforderlich)
Stahl, verzinkt, Cr(VI)-frei	CF	4M12RHV82EDMLOSCF	NBR



RHZ82EDMLOS Rückschlagventil

O-Lok® ORFS Anschluss / Metr. Einschraubzapfen – ED (ISO 9974)



Rohr Außen-Ø		Gewinde metrisch T82	ORFS (UN/UNF) Gewinde T	H1	H2	L5	HH	DN (Nennweite)	Gewicht g/1 St.	Bestellzeichen*	PN (bar) ¹⁾
mm	Zoll										CF
6	1/4	M 12×1,5	9/16-18 UNF	19	19	48,5	36,5	3,5	89	4M12RHZ82EDMLOS	420
8, 10	5/16, 3/8	M 16×1,5	11/16-16 UNF	24	27	59,1	47,1	7,5	156	6M16RHZ82EDMLOS	420
12	1/2	M 18×1,5	13/16-16 UNF	24	27	61,5	49,5	7,5	195	8M18RHZ82EDMLOS	420
14, 15, 16	5/8	M 22×1,5	1-14 UNF	32	36	70,0	56,0	11,5	352	10M22RHZ82EDMLOS	420
18, 20	3/4	M 27×2,0	1 3/16-12 UNF	41	46	77,5	61,5	15,0	608	12M27RHZ82EDMLOS	420
22, 25	1	M 33×2,0	1 7/16-12 UNF	46	50	84,0	66,0	19,0	965	16M33RHZ82EDMLOS	420
28, 30, 32	1 1/4	M 42×2,0	1 11/16-12 UNF	60	60	95,0	75,0	24,0	1396	20M42RHZ82EDMLOS	250
35, 38	1 1/2	M 48×2,0	2-12 UNF	65	70	115,0	93,0	29,0	1978	24M48RHZ82EDMLOS	250

¹⁾ Druckwert genannt = Artikel lieferbar

$$\frac{\text{PN (bar)}}{10} = \text{PN (MPa)}$$

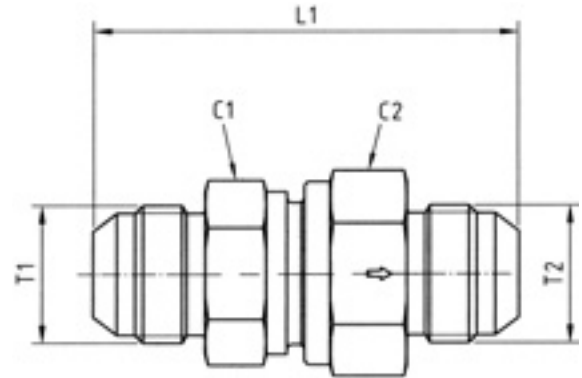
Lieferung ohne Mutter und Schneidring. Hinweise zum Bestellen von Komplettverschraubungen bzw. alternativen Dichtungsmaterialien siehe Seite 17.

*Ergänzen Sie bitte die Bestellzeichen mit den **Kennbuchstaben** für das gewünschte Material.

Bestellzeichen-Ergänzungen			
Material	Kennbuchstaben Oberfläche und Material	Beispiel	Standard-Dichtungswerkstoff (keine zusätzl. Kennbuchstaben erforderlich)
Stahl, verzinkt, Cr(VI)-frei	CF	4M12RHZ82EDMLOSCF	NBR

RHDMTXS Rückschlagventil

Triple-Lok® 37° Bördelanschluss / Triple-Lok® 37° Bördelanschluss



Rohr 1 Außen-Ø		Rohr 2 Außen-Ø		Gewinde JIC SAE T1	Gewinde JIC SAE T2	C1	C2	L1	DN (Nenn- weite)	Gewicht g/1 St.	Bestellzeichen*	PN (bar) ¹⁾
mm	Zoll	mm	Zoll								CF	
6	1/4	6	1/4	7/16-20 UNF	7/16-20 UNF	19	19	52,5	3,5	108	4RHDMTXS	420
8	5/16	8	5/16	1/2-20 UNF	1/2-20 UNF	22	24	59,5	5,5	188	5RHDMTXS	420
10	3/8	10	3/8	9/16-18 UNF	9/16-18 UNF	24	27	61,5	7,5	223	6RHDMTXS	420
12	1/2	12	1/2	3/4-16 UNF	3/4-16 UNF	27	32	69,5	9,5	324	8RHDMTXS	420
14, 15, 16	5/8	14, 15, 16	5/8	7/8-14 UNF	7/8-14 UNF	32	36	78,5	11,5	428	10RHDMTXS	350
18, 20	3/4	18, 20	3/4	1 1/16-12 UN	1 1/16-12 UN	41	46	87,5	15,0	731	12RHDMTXS	350
25	1	25	1	1 5/16-12 UN	1 5/16-12 UN	46	50	92,5	19,0	1076	16RHDMTXS	280
28, 30, 32	1 1/4	28, 30, 32	1 1/4	1 5/8-12 UN	1 5/8-12 UN	60	60	105,5	24,0	1630	20RHDMTXS	250
35, 38	1 1/2	35, 38	1 1/2	1 7/8-12 UN	1 7/8-12 UN	65	70	118,5	29,0	2362	24RHDMTXS	210

¹⁾ Druckwert genannt = Artikel lieferbar

$$\frac{\text{PN (bar)}}{10} = \text{PN (MPa)}$$

Lieferung ohne Mutter und Schneidring. Hinweise zum Bestellen von Kompletverschraubungen bzw. alternativen Dichtungsmaterialien siehe Seite 17.

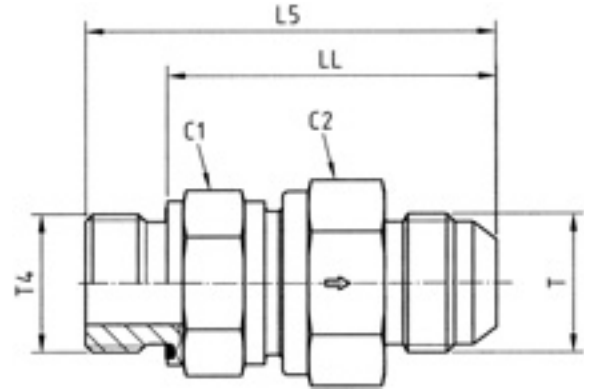
*Ergänzen Sie bitte die Bestellzeichen mit den **Kennbuchstaben** für das gewünschte Material.

Bestellzeichen-Ergänzungen			
Material	Kennbuchstaben Oberfläche und Material	Beispiel	Standard-Dichtungswerkstoff (keine zusätzl. Kennbuchstaben erforderlich)
Stahl, verzinkt, Cr(VI)-frei	CF	4RHDMTXSCF	NBR



RHV42EDMXS Rückschlagventil

Zöll. Einschraubzapfen – ED (ISO 1179) / Triple-Lok® 37° Bördelanschluss



Rohr Außen-Ø		BSPP Gewinde	Gewinde JIC SAE T	C1	C2	L5	LL	DN (Nennweite)	Gewicht g/1 St.	Bestellzeichen*	PN (bar) ¹⁾
mm	Zoll	T4	T							CF	
6	1/4	G 1/8	7/16-20 UNF	19	19	48,0	40,0	3,5	92	4RHV42EDMXS	420
8	5/16	G 1/4	1/2-20 UNF	22	24	59,5	47,5	5,5	165	5-4RHV42EDMXS	420
10	3/8	G 1/4	9/16-18 UNF	24	27	62,0	50,0	7,5	191	6RHV42EDMXS	420
12	1/2	G 3/8	3/4-16 UNF	27	32	67,0	55,0	9,5	277	8RHV42EDMXS	420
14, 15, 16	5/8	G 1/2	7/8-14 UNF	32	36	76,0	62,0	11,5	366	10RHV42EDMXS	350
18, 20	3/4	G 3/4	1 1/16-12 UN	41	46	84,5	68,5	15,0	631	12RHV42EDMXS	350
25	1	G 1	1 5/16-12 UN	46	50	89,5	71,5	19,0	863	16RHV42EDMXS	280
28, 30, 32	1 1/4	G 1 1/4	1 5/8-12 UN	60	60	102,0	82,0	24,0	1403	20RHV42EDMXS	250
35, 38	1 1/2	G 1 1/2	1 7/8-12 UN	65	70	113,0	91,0	29,0	1969	24RHV42EDMXS	210

¹⁾ Druckwert genannt = Artikel lieferbar

$$\frac{\text{PN (bar)}}{10} = \text{PN (MPa)}$$

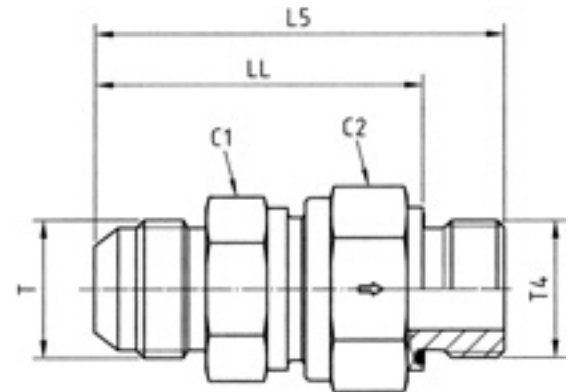
Lieferung ohne Mutter und Schneidring. Hinweise zum Bestellen von Kompletverschraubungen bzw. alternativen Dichtungsmaterialien siehe Seite 17.

*Ergänzen Sie bitte die Bestellzeichen mit den **Kennbuchstaben** für das gewünschte Material.

Bestellzeichen-Ergänzungen			
Material	Kennbuchstaben Oberfläche und Material	Beispiel	Standard-Dichtungswerkstoff (keine zusätzl. Kennbuchstaben erforderlich)
Stahl, verzinkt, Cr(VI)-frei	CF	4RHV42EDMXSCF	NBR

RHZ42EDMXS Rückschlagventil

Triple-Lok® 37° Bördelanschluss / Zöll. Einschraubzapfen – ED (ISO 1179)



Rohr Außen-Ø		BSPB Gewinde	Gewinde JIC SAE T	C1	C2	L5	LL	DN (Nennweite)	Gewicht g/1 St.	Bestellzeichen*	PN (bar) ¹⁾
mm	Zoll	T4	T							CF	
6	1/4	G 1/8	7/16-20 UNF	19	19	48,0	40,0	3,5	89	4RHZ42EDMXS	420
8	5/16	G 1/4	1/2-20 UNF	22	24	59,0	47,0	5,5	156	5-4RHZ42EDMXS	420
10	3/8	G 1/4	9/16-18 UNF	24	27	62,0	50,0	7,5	190	6RHZ42EDMXS	420
12	1/2	G 3/8	3/4-16 UNF	27	32	66,0	54,0	9,5	278	8RHZ42EDMXS	420
14, 15, 16	5/8	G 1/2	7/8-14 UNF	32	36	74,0	60,0	11,5	348	10RHZ42EDMXS	350
18, 20	3/4	G 3/4	1 1/16-12 UN	41	46	82,5	66,5	15,0	634	12RHZ42EDMXS	350
25	1	G 1	1 5/16-12 UN	46	50	89,5	71,5	19,0	863	16RHZ42EDMXS	280
28, 30, 32	1 1/4	G 1 1/4	1 5/8-12 UN	60	60	102,0	82,0	24,0	1397	20RHZ42EDMXS	250
35, 38	1 1/2	G 1 1/2	1 7/8-12 UN	65	70	115,0	93,0	29,0	2001	24RHZ42EDMXS	210

¹⁾ Druckwert genannt = Artikel lieferbar

$$\frac{\text{PN (bar)}}{10} = \text{PN (MPa)}$$

Lieferung ohne Mutter und Schneidring. Hinweise zum Bestellen von Kompletverschraubungen bzw. alternativen Dichtungsmaterialien siehe Seite 17.

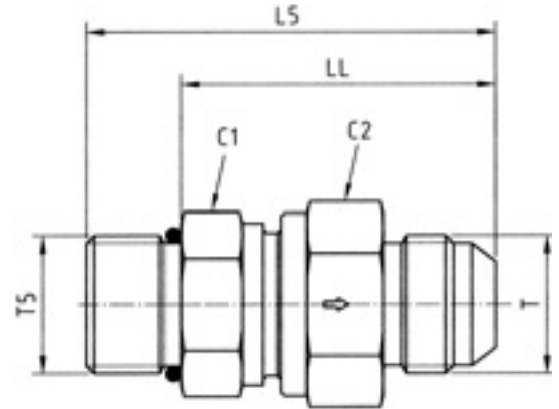
*Ergänzen Sie bitte die Bestellzeichen mit den **Kennbuchstaben** für das gewünschte Material.

Bestellzeichen-Ergänzungen			
Material	Kennbuchstaben Oberfläche und Material	Beispiel	Standard-Dichtungswerkstoff (keine zusätzl. Kennbuchstaben erforderlich)
Stahl, verzinkt, Cr(VI)-frei	CF	4RHZ42EDMXSCF	NBR



RHV5OMXS Rückschlagventil

UN/UNF Einschraubzapfen / O-Ring (ISO 11926) / Triple-Lok® 37° Bördelanschluss



Rohr Außen-Ø		Gewinde UNF T5	Gewinde JIC SAE T	C1	C2	L5	LL	DN (Nennweite)	Gewicht g/1 St.	Bestellzeichen*	PN (bar) ¹⁾
mm	Zoll										CF
6	1/4	7/16-20 UNF	7/16-20 UNF	19	19	49,5	38,5	3,5	92	4RHV5OMXS	420
8	5/16	1/2-20 UNF	1/2-20 UNF	22	24	56,5	45,5	5,5	165	5RHV5OMXS	420
10	3/8	9/16-18 UNF	9/16-18 UNF	24	27	59,5	47,5	7,5	191	6RHV5OMXS	420
12	1/2	3/4-16 UNF	3/4-16 UNF	27	32	66,5	52,5	9,5	277	8RHV5OMXS	420
14, 15, 16	5/8	7/8-14 UNF	7/8-14 UNF	32	36	75,0	59,0	11,5	366	10RHV5OMXS	350
18, 20	3/4	1 1/16-12 UN	1 1/16-12 UN	41	46	84,0	65,5	15,0	631	12RHV5OMXS	350
25	1	1 5/16-12 UN	1 5/16-12 UN	46	50	88,0	69,5	19,0	863	16RHV5OMXS	280
28, 30, 32	1 1/4	1 5/8-12 UN	1 5/8-12 UN	60	60	99,5	81,0	24,0	1403	20RHV5OMXS	250
35, 38	1 1/2	1 7/8-12 UN	1 7/8-12 UN	65	70	109,5	91,0	29,0	1969	24RHV5OMXS	210

¹⁾ Druckwert genannt = Artikel lieferbar

$$\frac{\text{PN (bar)}}{10} = \text{PN (MPa)}$$

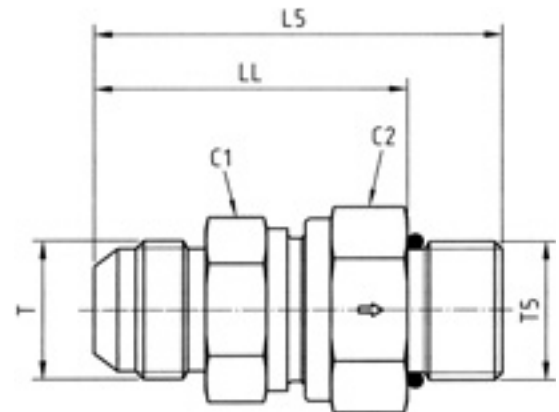
Lieferung ohne Mutter und Schneidring. Hinweise zum Bestellen von Kompletverschraubungen bzw. alternativen Dichtungsmaterialien siehe Seite 17.

*Ergänzen Sie bitte die Bestellzeichen mit den **Kennbuchstaben** für das gewünschte Material.

Bestellzeichen-Ergänzungen			
Material	Kennbuchstaben Oberfläche und Material	Beispiel	Standard-Dichtungswerkstoff (keine zusätzl. Kennbuchstaben erforderlich)
Stahl, verzinkt, Cr(VI)-frei	CF	RHV5OMXS ^{CF}	NBR

RHZ5OMXS Rückschlagventil

Triple-Lok® 37° Bördelanschluss / UN/UNF Einschraubzapfen – O-Ring (ISO 11926)



Rohr Außen-Ø		Gewinde UNF T5	Gewinde JIC SAE T	C1	C2	L5	LL	DN (Nennweite)	Gewicht g/1 St.	Bestellzeichen*	PN (bar) ¹⁾
mm	Zoll										CF
6	1/4	7/16-20 UNF	7/16-18 UNF	19	19	49,5	38,5	3,5	91	4RHZ5OMXS	420
8	5/16	1/2-20 UNF	1/2-20 UNF	22	24	56,5	45,5	5,5	161	5RHZ5OMXS	420
10	3/8	9/16-18 UNF	9/16-18 UNF	24	27	59,5	47,5	7,5	190	6RHZ5OMXS	420
12	1/2	3/4-16 UNF	3/4-16 UNF	27	32	66,5	52,5	9,5	278	8RHZ5OMXS	420
14, 15, 16	5/8	7/8-14 UNF	7/8-14 UNF	32	36	75,0	59,0	11,5	348	10RHZ5OMXS	350
18, 20	3/4	1 1/16-12 UN	1 1/16-12 UN	41	46	84,0	65,5	15,0	634	12RHZ5OMXS	350
25	1	1 5/16-12 UN	1 5/16-12 UN	46	50	88,0	69,5	19,0	863	16RHZ5OMXS	280
28, 30, 32	1 1/4	1 5/8-12 UN	1 5/8-12 UN	60	60	107,0	81,0	24,0	1397	20RHZ5OMXS	250
35, 38	1 1/2	1 7/8-12 UN	1 7/8-12 UN	65	70	109,5	91,0	29,0	2001	24RHZ5OMXS	210

¹⁾ Druckwert genannt = Artikel lieferbar

$$\frac{\text{PN (bar)}}{10} = \text{PN (MPa)}$$

Lieferung ohne Mutter und Schneidring. Hinweise zum Bestellen von Kompletverschraubungen bzw. alternativen Dichtungsmaterialien siehe Seite 17.

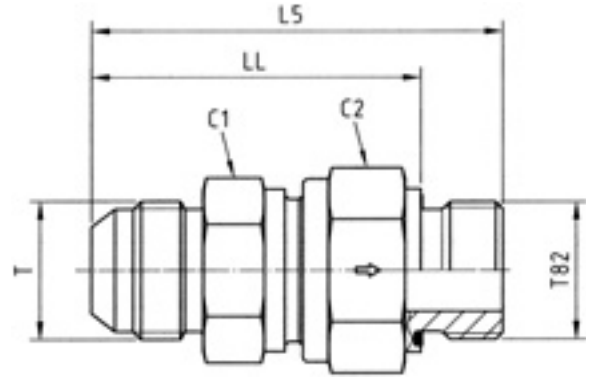
*Ergänzen Sie bitte die Bestellzeichen mit den **Kennbuchstaben** für das gewünschte Material.

Bestellzeichen-Ergänzungen			
Material	Kennbuchstaben Oberfläche und Material	Beispiel	Standard-Dichtungswerkstoff (keine zusätzl. Kennbuchstaben erforderlich)
Stahl, verzinkt, Cr(VI)-frei	CF	4RHZ5OMXS CF	NBR



RHV82EDMXS Rückschlagventil

Metr. Einschraubzapfen – ED (ISO 9974) / Triple-Lok® 37° Bördelanschluss



Rohr Außen-Ø		Gewinde metrisch T82	Gewinde JIC SAE T	C1	C2	L5	LL	DN (Nennweite)	Gewicht g/1 St.	Bestellzeichen*	PN (bar) ¹⁾
mm	Zoll										CF
6	1/4	M 10×1,0	7/16-20 UNF	19	19	48,0	40,0	3,5	89	4M10RHV82EDMXS	420
8	5/16	M 12×1,5	1/2-20 UNF	22	24	59,5	47,5	5,5	157	5M12RHV82EDMXS	420
10	3/8	M 14×1,5	9/16-18 UNF	24	27	62,0	50,0	7,5	195	6M14RHV82EDMXS	420
12	1/2	M 16×1,5	3/4-16 UNF	27	32	67,0	55,0	9,5	274	8M16RHV82EDMXS	420
14, 15, 16	5/8	M 18×1,5	7/8-14 UNF	32	36	73,5	61,5	11,5	369	10M18RHV82EDMXS	350
18, 20	3/4	M 27×2,0	1 1/16-12 UN	41	46	84,5	68,5	15,0	628	12M27RHV82EDMXS	350
25	1	M 33×2,0	1 5/16-12 UN	46	50	89,5	71,5	19,0	867	16M33RHV82EDMXS	280
28, 30, 32	1 1/4	M 42×2,0	1 5/8-12 UN	60	60	102,0	82,0	24,0	1409	20M42RHV82EDMXS	250
35, 38	1 1/2	M 48×2,0	1 7/8-12 UN	65	70	113,0	91,0	29,0	1970	24M48RHV82EDMXS	210

¹⁾ Druckwert genannt = Artikel lieferbar

$$\frac{\text{PN (bar)}}{10} = \text{PN (MPa)}$$

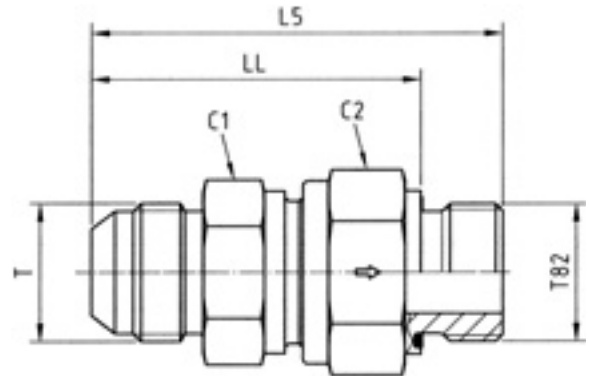
Lieferung ohne Mutter und Schneidring. Hinweise zum Bestellen von Kompletverschraubungen bzw. alternativen Dichtungsmaterialien siehe Seite 17.

*Ergänzen Sie bitte die Bestellzeichen mit den **Kennbuchstaben** für das gewünschte Material.

Bestellzeichen-Ergänzungen			
Material	Kennbuchstaben Oberfläche und Material	Beispiel	Standard-Dichtungswerkstoff (keine zusätzl. Kennbuchstaben erforderlich)
Stahl, verzinkt, Cr(VI)-frei	CF	4M10RHV82EDMXSCF	NBR

RHZ82EDMXS Rückschlagventil

Triple-Lok® 37° Bördelanschluss / Metr. Einschraubzapfen – ED (ISO 9974)



Rohr Außen-Ø		Gewinde metrisch T82	Gewinde JIC SAE T	C1	C2	L5	LL	DN (Nennweite)	Gewicht g/1 St.	Bestellzeichen*	PN (bar) ¹⁾
mm	Zoll										CF
6	1/4	M 10×1,0	7/16-20 UNF	19	19	48,0	40,0	3,5	89	4M10RHZ82EDMXS	420
8	5/16	M 12×1,5	1/2-20 UNF	22	24	59,5	47,5	5,5	156	5M12RHZ82EDMXS	420
10	3/8	M 14×1,5	9/16-18 UNF	24	27	62,0	50,0	7,5	195	6M14RHZ82EDMXS	420
12	1/2	M 16×1,5	3/4-16 UNF	27	32	66,0	54,0	9,5	272	8M16RHZ82EDMXS	420
14, 15, 16	5/8	M 18×1,5	7/8-14 UNF	32	36	71,5	59,5	11,5	352	10M18RHZ82EDMXS	350
18, 20	3/4	M 27×2,0	1 1/16-12 UN	41	46	82,5	66,5	15,0	608	12M27RHZ82EDMXS	350
25	1	M 33×2,0	1 5/16-12 UN	46	50	89,5	71,5	19,0	965	16M33RHZ82EDMXS	280
28, 30, 32	1 1/4	M 42×2,0	1 5/8-12 UN	60	60	102,0	82,0	24,0	1396	20M42RHZ82EDMXS	250
35, 38	1 1/2	M 48×2,0	1 7/8-12 UN	65	70	115,0	93,0	29,0	1807	24M48RHZ82EDMXS	210

¹⁾ Druckwert genannt = Artikel lieferbar

$$\frac{\text{PN (bar)}}{10} = \text{PN (MPa)}$$

Lieferung ohne Mutter und Schneidring. Hinweise zum Bestellen von Kompletverschraubungen bzw. alternativen Dichtungsmaterialien siehe Seite 17.

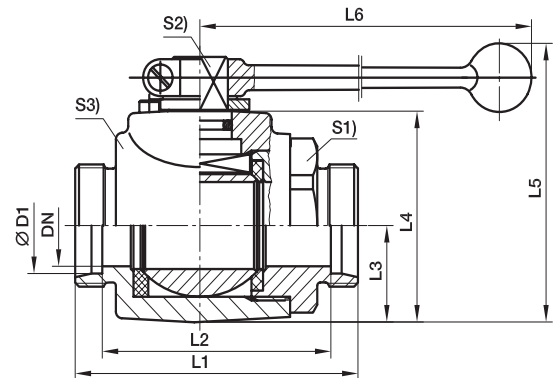
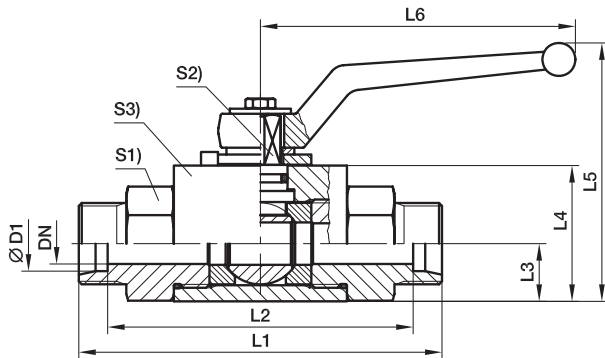
*Ergänzen Sie bitte die Bestellzeichen mit den **Kennbuchstaben** für das gewünschte Material.

Bestellzeichen-Ergänzungen			
Material	Kennbuchstaben Oberfläche und Material	Beispiel	Standard-Dichtungswerkstoff (keine zusätzl. Kennbuchstaben erforderlich)
Stahl, verzinkt, Cr(VI)-frei	CF	4M10RHZ82EDMXSCF	NBR

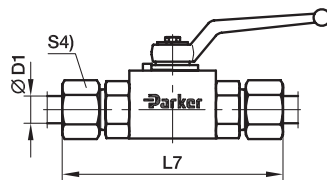


KH 2/2-Wege Kugelhahn Stahl

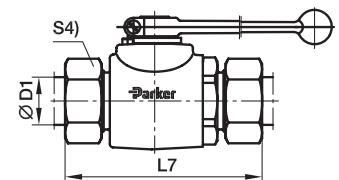
EO 24° Anschluss / EO 24° Anschluss



DN 4-25



DN 32-40



Bau-Reihe	D1	DN	L1	L2	L3	L4	L5	L6	L7	S1	S2	S3	S4	Gewicht g/1 St.	Bestellzeichen*	PN (bar) ¹⁾
L ³⁾	06	4	67	53	10,0	25	55,0	76	82	19	7	20	14	195	KH06LX	500
	08	6	67	53	10,0	25	55,0	76	82	19	7	20	17	190	KH08LX	500
	10	8	75	61	14,5	35	68,0	100	90	24	8	30	19	420	KH10LX	500
	12	10	75	61	14,5	35	68,0	100	90	24	8	30	22	410	KH12LX	500
	15	12	83	69	17,0	40	92,0	112	99	30	10	35	27	631	KH15LX	500
	18	16	82	67	20,0	45	105,0	166	99	36	11	45	32	850	KH18LX	400
	22	20	99	84	24,0	55	113,0	187	116	41	14	45	36	1210	KH22LX	400
	28	25	108	93	26,0	60	118,0	187	126	50	14	55	41	1750	KH28LX	400
	35	25	116	95	26,0	60	118,0	187	138	50	14	55	50	1820	KH35LXDN25	400
	35	32	121	100	36,5	80	180,5	320	143	60	17	73	50	3158	KH35LX	315
S ⁴⁾	42	25	121	99	26,0	60	118,0	187	144	55	14	55	60	1940	KH42LXDN25	400
	42	40	118	96	42,5	90	190,5	320	141	70	17	85	60	3788	KH42LX	315
	08	4	73	59	10,0	25	55,0	76	88	19	7	20	19	214	KH08SX	500
	10	6	73	58	10,0	25	55,0	76	90	19	7	20	22	220	KH10SX	500
	12	8	77	62	14,5	35	68,0	100	94	24	8	30	24	430	KH12SX	500
	14	10	81	65	14,5	35	68,0	100	100	24	8	30	27	440	KH14SX	500
	16	12	87	70	17,0	40	92,0	112	106	30	10	35	30	649	KH16SX	500
	20	16	90	69	20,0	45	105,0	166	112	36	11	45	36	900	KH20SX	400
	25	20	107	83	24,0	55	113,0	187	131	41	14	45	46	1290	KH25SX	400
	30	25	120	93	26,0	60	118,0	187	146	50	14	55	50	1880	KH30SX	400
38	25	134	102	26,0	60	118,0	187	163	55	14	55	60	1950	KH38SXDN25	400	
38	32	127	95	36,5	80	180,5	320	156	60	17	73	60	3266	KH38SX	315	

¹⁾ Druckwert genannt = Artikel lieferbar

³⁾ L = Leichte Baureihe; ⁴⁾ S = Schwere Baureihe

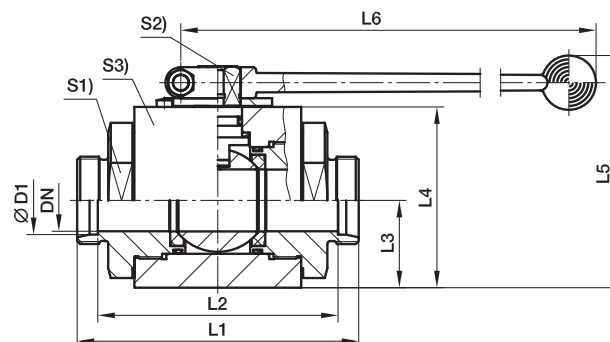
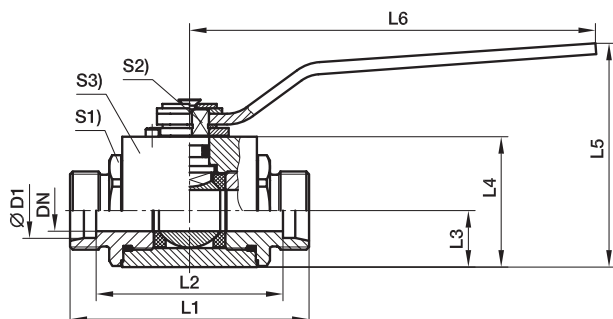
$$\frac{\text{PN (bar)}}{10} = \text{PN (MPa)}$$

Lieferung ohne Mutter und Schneidring.
Hinweise zum Bestellen von Komplettverschraubungen
bzw. alternativen Dichtungsmaterialien siehe Seite I7.

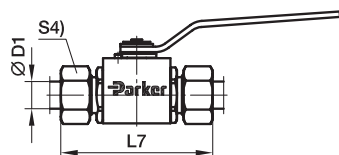
Bestellzeichen-Ergänzungen			
Material	Kennbuchstaben Oberfläche und Material	Beispiel	Standard- Dichtungswerkstoff (keine zusätzl. Kenn- buchstaben erforderlich)
Stahl, verzinkt, Cr(VI)-frei	CF	KH06LCFX	POM / NBR
Stahl	DIN 50938-FE//A/T4	KH06LX	POM / NBR

KH 2/2-Wege Kugelhahn Edelstahl

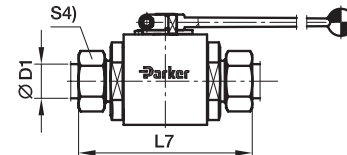
EO 24° Anschluss / EO 24° Anschluss



DN 4-25



DN 32-40



Bau-Reihe	D1	DN	L1	L2	L3	L4	L5	L6	L7	S1	S2	S3	S4	Gewicht g/1 St.	Bestellzeichen*	PN (bar) ¹⁾ 71
L ³⁾	06	4	73	59	13,7	30,0	56,5	76	88	22	7	30	14	383	KH06L71X	500
	08	6	73	59	13,7	30,0	56,5	76	88	22	7	30	17	381	KH08L71X	500
	10	8	87	73	18,0	40,0	84,5	130	102	30	8	40	19	809	KH10L71X	500
	12	10	87	73	18,0	40,0	84,5	130	102	30	8	40	22	821	KH12L71X	500
	15	12	91	77	21,0	45,0	90,0	130	107	32	10	45	27	1020	KH15L71X	500
	18	16/12	91	76	21,0	45,0	90,0	130	108	32	10	45	32	1037	KH18L71X	500
	22	20	105	87	31,0	65,0	115,0	185	119	46	14	65	36	1610	KH22L71X	420
	28	25	112	92	38,0	75,0	125,0	185	125	50	14	75	41	2032	KH28L71X	420
	35	32	145	105	45,0	93,2	175,0	320	148	70	19	100	50	4780	KH35L71X	420
	42	40	150	114	52,5	104,4	186,0	320	159	80	19	110	60	7754	KH42L71X	420
S ⁴⁾	08	4	76	62	13,7	30,0	56,5	76	91	22	7	30	19	392	KH08S71X	500
	10	6	76	61	13,7	30,0	56,5	76	93	22	7	30	22	460	KH10S71X	500
	12	8	89	74	18,0	40,0	84,5	130	106	30	8	40	24	840	KH12S71X	500
	14	10	93	77	18,0	40,0	84,5	130	112	30	8	40	27	847	KH14S71X	500
	16	12	96	79	21,0	45,0	90,0	130	115	32	10	45	30	1055	KH16S71X	500
	20	16/12	99	78	21,0	45,0	90,0	130	121	32	10	45	36	1079	KH20S71X	500
	25	20	113	86	31,0	65,0	115,0	185	134	46	14	65	46	1720	KH25S71X	420
	30	25	124	93	38,0	75,0	125,0	185	146	50	14	75	50	2150	KH30S71X	420
	38	32	145	100	45,0	93,2	175,0	320	161	70	19	100	60	6066	KH38S71X	420

¹⁾ Druckwert genannt = Artikel lieferbar

³⁾ L = Leichte Baureihe; ⁴⁾ S = Schwere Baureihe

$$\frac{\text{PN (bar)}}{10} = \text{PN (MPa)}$$

Lieferung ohne Mutter und Schneidring. Hinweise zum Bestellen von Kompletverschraubungen bzw. alternativen Dichtungsmaterialien siehe Seite 17.

*Ergänzen Sie bitte die Bestellzeichen mit den **Kennbuchstaben** für das gewünschte Material.

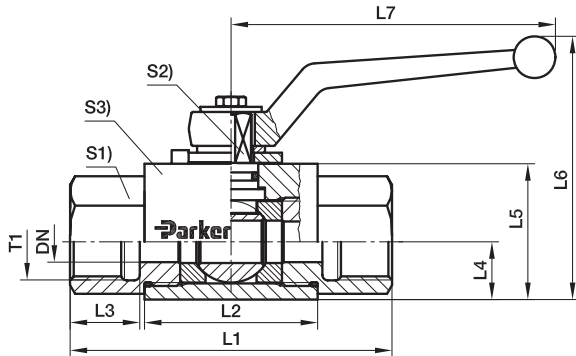
Bestellzeichen-Ergänzungen			
Material	Kennbuchstaben Oberfläche und Material	Beispiel	Standard-Dichtungswerkstoff (keine zusätzl. Kennbuchstaben erforderlich)
Edelstahl	ohne	KH06L71X	POM / NBR



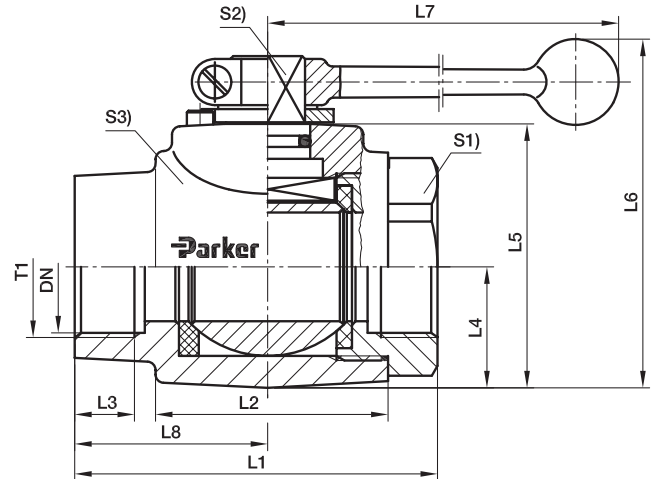
KH 2/2-Wege BSPP Kugelhahn Stahl

Zöll. Innengewinde (ISO 1179-1) / Zöll. Innengewinde (ISO 1179-1)

DN 4-25



DN 32-40



T1	DN	L1	L2	L3	L4	L5	L6	L7	L8	S1	S2	S3	Gewicht g/1 St.	Bestell- zeichen*	PN (bar) ¹⁾
G 1/8	4	69	36,0	12,0	10,0	25	55,0	76	–	19	7	20	220	KH1/8X	500
G 1/4	6	69	36,0	12,0	10,0	25	55,0	76	–	19	7	20	210	KH1/4X	500
G 3/8	10	73	45,0	14,0	14,5	35	68,0	100	–	24	8	30	430	KH3/8X	500
G 1/2	12	82	51,0	15,0	17,0	40	92,0	112	–	30	10	35	670	KH1/2X	500
G 5/8	16	88	50,0	18,0	20,0	45	105,0	166	–	36	11	45	973	KH5/8X	400
G 3/4	20	93	60,0	18,0	24,0	55	113,0	187	–	41	14	45	1280	KH3/4X	400
G 1	25	113	70,0	20,0	26,0	60	118,0	187	–	50	14	55	1982	KH1X	400
G 1 1/4	32	110	70,0	20,0	36,5	80	180,5	320	58,5	60	17	73	2620	KH11/4X	315
G 1 1/4	25	134	70,0	20,0	26,0	60	118,0	187	–	50	14	55	2066	KH11/4DN25X	400
G 1 1/2	40	114	75,0	22,0	42,5	90	190,5	320	57,0	70	17	85	3989	KH11/2X	315
G 1 1/2	25	139	70,0	22,0	26,0	60	118,0	187	–	55	14	55	2200	KH11/2DN25X	400
G 2	50	129	91,5	27,5	49,5	104	180,0	320	65,0	85	17	99	5020	KH2X	400

¹⁾ Druckwert genannt = Artikel lieferbar

$$\frac{\text{PN (bar)}}{10} = \text{PN (MPa)}$$

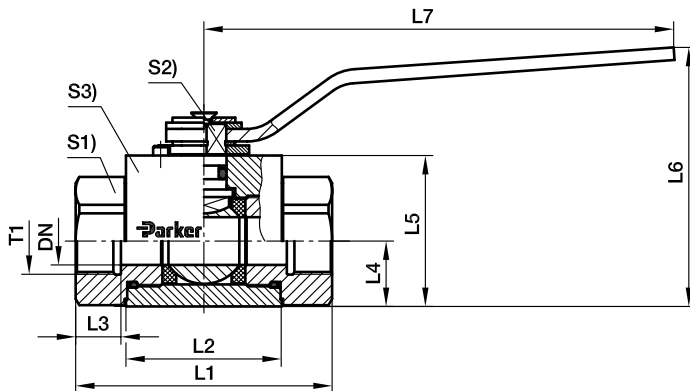
Lieferung ohne Mutter und Schneidring. Hinweise zum Bestellen von Komplettverschraubungen bzw. alternativen Dichtungsmaterialien siehe Seite 17.

Bestellzeichen-Ergänzungen			
Material	Kennbuchstaben Oberfläche und Material	Beispiel	Standard- Dichtungswerkstoff (keine zusätzl. Kenn- buchstaben erforderlich)
Stahl, verzinkt, Cr(VI)-frei	CF	KH1/8CFX	POM / NBR
Stahl	DIN 50938-FE//A/T4	KH1/8X	POM / NBR

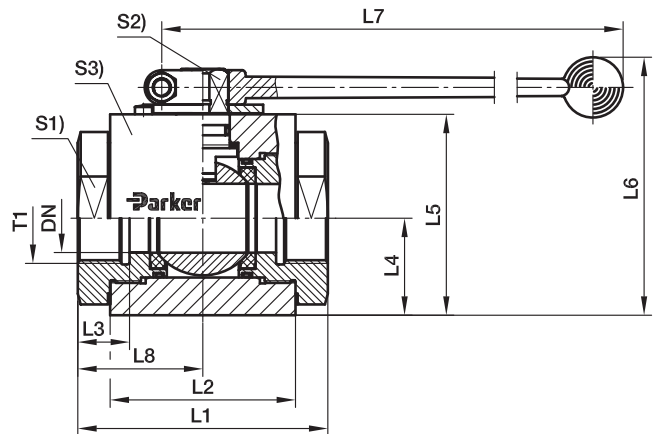
KH 2/2-Wege BSPP Kugelhahn Edelstahl

Zöll. Innengewinde (ISO 1179-1) / Zöll. Innengewinde (ISO 1179-1)

DN 4-25



DN 32-40



T1	DN	L1	L2	L3	L4	L5	L6	L7	L8	S1	S2	S3	Gewicht g/1 St.	Bestell- zeichen*	PN(bar) ¹⁾ 71
G 1/8	4	69	41	11	13,7	30,0	56,5	76	–	22	7	30	421	KH1/871X	500
G 1/4	6	75	41	14	13,7	30,0	56,5	76	–	22	7	30	422	KH1/471X	500
G 3/8	10	86	53	14	18,0	40,0	84,5	130	–	30	8	40	891	KH3/871X	500
G 1/2	12	92	55	16	21,0	45,0	90,0	130	–	32	10	45	1093	KH1/271X	500
G 3/4	20	111	65	18	31,0	65,0	115,0	185	–	46	14	65	1944	KH3/471X	420
G 1	25	122	71	20	38,0	75,0	125,0	185	–	50	14	75	2200	KH171X	420
G 1 1/4	32	110	86	24	45,0	93,2	175,0	320	55	70	19	100	5300	KH11/471X	420
G 1 1/2	40	120	92	26	52,2	104,4	186,0	320	60	80	19	110	7230	KH11/271X	420

¹⁾ Druckwert genannt = Artikel lieferbar

$$\frac{\text{PN (bar)}}{10} = \text{PN (MPa)}$$

Lieferung ohne Mutter und Schneidring. Hinweise zum Bestellen von Komplettverschraubungen bzw. alternativen Dichtungsmaterialien siehe Seite 17.

*Ergänzen Sie bitte die Bestellzeichen mit den **Kennbuchstaben** für das gewünschte Material.

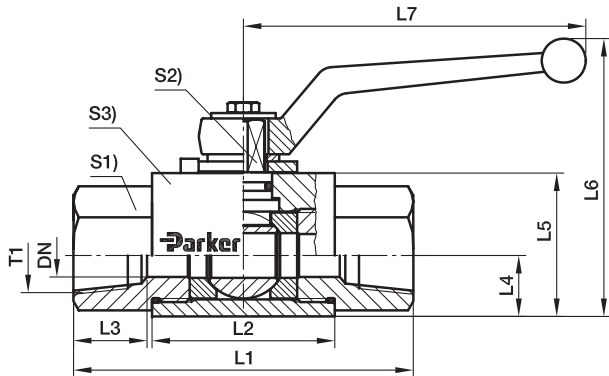
Bestellzeichen-Ergänzungen			
Material	Kennbuchstaben Oberfläche und Material	Beispiel	Standard-Dichtungswerkstoff (keine zusätzl. Kennbuchstaben erforderlich)
Edelstahl	ohne	KH1/871X	POM / NBR



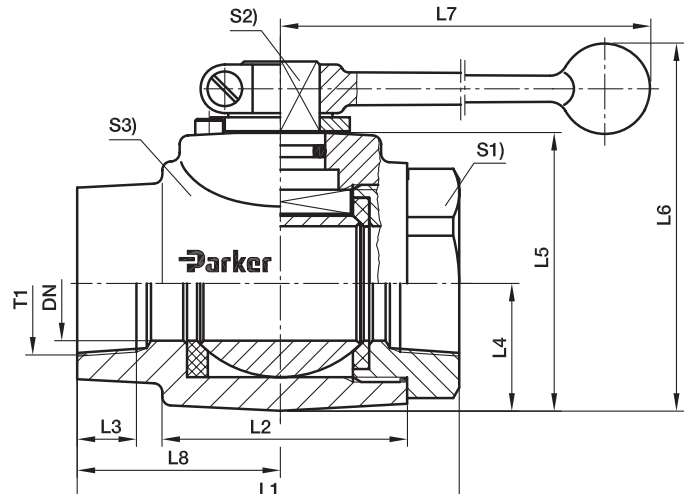
KH 2/2-Wege NPT Kugelhahn Stahl

NPT Innengewinde (SAE 476) / NPT Innengewinde (SAE 476)

DN 4-25



DN 32-40



T1	DN	L1	L2	L3	L4	L5	L6	L7	L8	S1	S2	S3	Gewicht g/1 St.	Bestell- zeichen*	PN (bar) ¹⁾
1/8-27 NPT	4	69	36	7,0	10,0	25	55,0	76	-	19	7	20	225	KH1/8NPTX	500
1/4-18 NPT	6	69	36	10,0	10,0	25	55,0	76	-	19	7	20	210	KH1/4NPTX	500
3/8-18 NPT	10	73	45	10,4	14,5	35	68,0	100	-	24	8	30	430	KH3/8NPTX	500
1/2-14 NPT	12	82	51	13,6	17,0	40	92,0	112	-	30	10	35	670	KH1/2NPTX	500
3/4-14 NPT	20	93	60	14,0	24,0	55	113,0	187	-	41	14	45	1280	KH3/4NPTX	400
1-11,5 NPT	25	113	70	16,8	26,0	60	118,0	187	-	50	14	55	1970	KH1NPTX	400
1 1/4-11,5 NPT	32	110	70	17,3	36,5	80	180,5	320	58,5	60	17	73	3074	KH11/4NPTX	315
1 1/2-11,5 NPT	40	114	75	17,3	42,5	90	190,5	320	57,0	70	17	85	3976	KH11/2NPTX	315

¹⁾ Druckwert genannt = Artikel lieferbar

$$\frac{\text{PN (bar)}}{10} = \text{PN (MPa)}$$

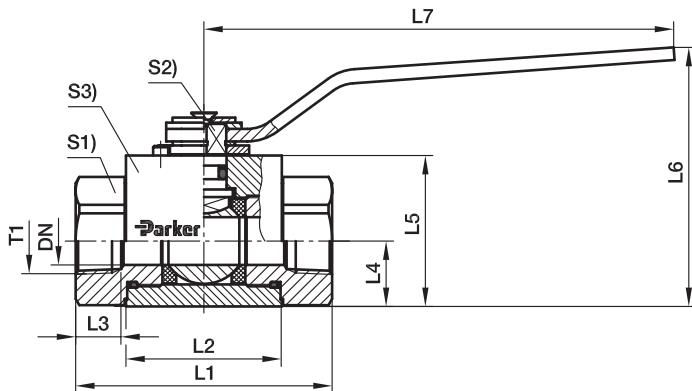
Lieferung ohne Mutter und Schneidring. Hinweise zum Bestellen von Kompletverschraubungen bzw. alternativen Dichtungsmaterialien siehe Seite 17.

Bestellzeichen-Ergänzungen			
Material	Kennbuchstaben Oberfläche und Material	Beispiel	Standard- Dichtungswerkstoff (keine zusätzl. Kenn- buchstaben erforderlich)
Stahl, verzinkt, Cr(VI)-frei	CF	KH1/8NPTCFX	POM / NBR
Stahl	DIN 50938-FE//A/T4	KH1/8NPTX	POM / NBR

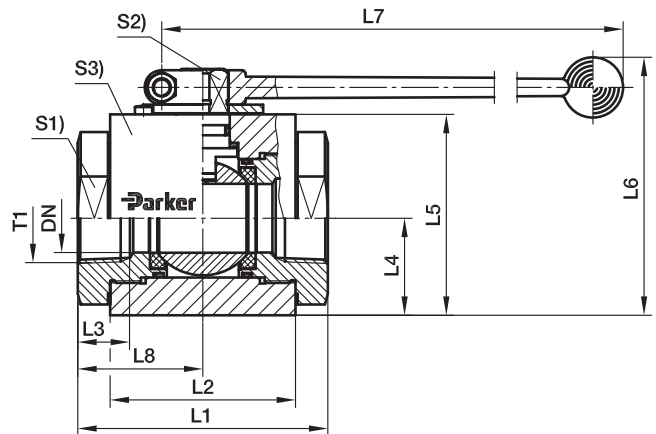
KH 2/2-Wege NPT Kugelhahn Edelstahl

NPT Innengewinde (SAE 476) / NPT Innengewinde (SAE 476)

DN 4-25



DN 32-40



T1	DN	L1	L2	L3	L4	L5	L6	L7	L8	S1	S2	S3	Gewicht g/1 St.	Bestellzeichen*	PN (bar) ¹⁾ 71
1/8-27 NPT	4	82	41	6,9	13,7	30,0	56,5	76		22	7	30	461	KH1/8NPT71X	500
1/4-18 NPT	6	82	41	10,0	13,7	30,0	56,5	76		22	7	30	441	KH1/4NPT71X	500
3/8-18 NPT	10	95	53	10,3	18,0	40,0	84,5	130		30	8	40	943	KH3/8NPT71X	500
1/2-14 NPT	12	108	55	13,6	21,0	45,0	90,0	130		32	10	45	1177	KH1/2NPT71X	500
3/4-14 NPT	20	111	65	14,1	31,0	65,0	115,0	185		46	14	65	2054	KH3/4NPT71X	420
1-11,5 NPT	25	122	71	16,8	38,0	75,0	125,0	185		50	14	75	2451	KH1NPT71X	420
1 1/4-11,5 NPT	32	110	86	17,3	45,0	93,2	175,0	320	55	70	19	100	5300	KH11/4NPT71X	420
1 1/2-11,5 NPT	40	120	92	17,7	52,2	104,4	186,0	320	60	80	19	110	7230	KH11/2NPT71X	420

¹⁾ Druckwert genannt = Artikel lieferbar

$$\frac{\text{PN (bar)}}{10} = \text{PN (MPa)}$$

Lieferung ohne Mutter und Schneidring. Hinweise zum Bestellen von Kompletverschraubungen bzw. alternativen Dichtungsmaterialien siehe Seite 17.

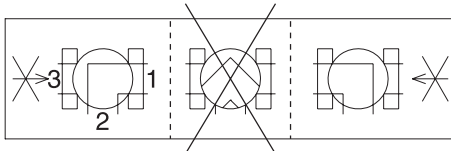
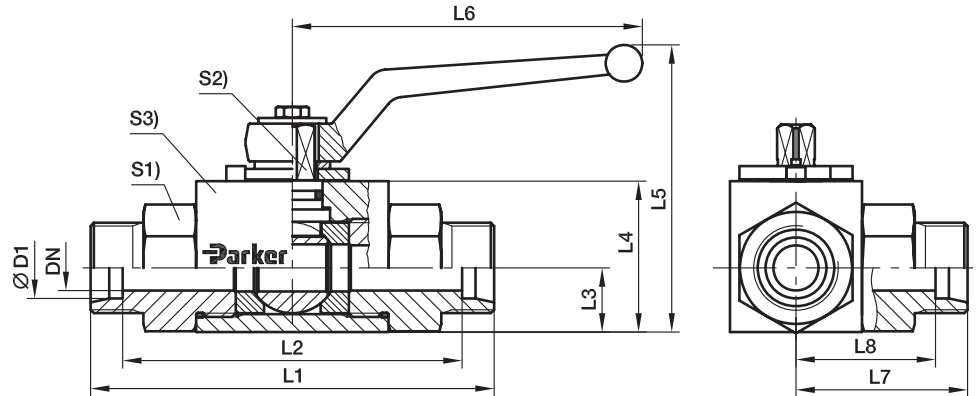
*Ergänzen Sie bitte die Bestellzeichen mit den **Kennbuchstaben** für das gewünschte Material.

Bestellzeichen-Ergänzungen			
Material	Kennbuchstaben Oberfläche und Material	Beispiel	Standard-Dichtungswerkstoff (keine zusätzl. Kennbuchstaben erforderlich)
Edelstahl	ohne	KH1/8NPT71X	POM / NBR

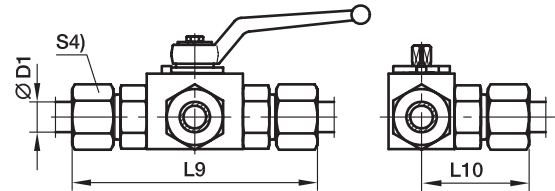


KH 3/2-Wege Kompakt Kugelhahn Stahl

EO 24° Anschluss / EO 24° Anschluss / EO 24° Anschluss



L-Version



Bau-Reihe	D1	DN	L1	L2	L3	L4	L5	L6	L7	L8	L9	L10	S1	S2	S3	S4	Gewicht g/1 St.	Bestell zeichen*	PN (bar) ¹⁾
L ³⁾	06	4	67	53	15,0	30	59,5	76	33,5	26,5	82	41,0	19	7	30	14	317	KH3/2-06LX	500
	08	6	67	53	15,0	30	59,5	76	33,5	26,5	82	41,0	19	7	30	17	214	KH3/2-08LX	500
	10	8	75	61	14,5	35	67,5	100	37,5	30,5	90	45,0	24	8	40	19	445	KH3/2-10LX	500
	12	10	75	61	14,5	35	67,5	100	37,5	30,5	90	45,0	24	8	40	22	537	KH3/2-12LX	500
	15	12	83	69	22,0	45	96,5	112	41,5	34,5	99	49,5	30	10	45	27	678	KH3/2-15LX	500
	18	16	82	67	25,0	50	110,0	166	41,0	33,5	99	49,5	36	11	50	32	850	KH3/2-18LX	400
	22	20	99	84	29,0	60	126,0	187	49,5	42,0	116	58,0	41	14	55	36	1340	KH3/2-22LX	400
	28	25	108	93	31,0	65	131,0	187	54,0	46,5	126	63,0	50	14	65	41	2274	KH3/2-28LX	400
	S ⁴⁾	08	4	73	59	15,0	30	59,5	76	36,5	29,5	88	44,0	19	7	30	19	350	KH3/2-08SX
10		6	73	58	15,0	30	59,5	76	36,5	29,0	90	45,0	19	7	30	22	300	KH3/2-10SX	500
12		8	77	62	14,5	35	67,5	100	38,5	31,0	94	47,0	24	8	40	24	469	KH3/2-12SX	500
14		10	81	65	14,5	35	67,5	100	40,5	32,5	100	50,0	24	8	40	27	500	KH3/2-14SX	500
16		12	87	70	22,0	45	96,5	112	43,5	35,0	106	53,0	30	10	45	30	909	KH3/2-16SX	500
20		16	90	69	25,0	50	110,0	166	45,0	34,5	112	56,0	36	11	50	36	949	KH3/2-20SX	400
25		20	107	83	29,0	60	126,0	187	53,5	41,5	131	65,5	41	14	55	46	1714	KH3/2-25SX	400
30		25	120	93	31,0	65	131,0	187	60,0	46,5	146	73,0	50	14	65	50	2462	KH3/2-30SX	400

¹⁾ Druckwert genannt = Artikel lieferbar

³⁾ L = Leichte Baureihe; ⁴⁾ S = Schwere Baureihe

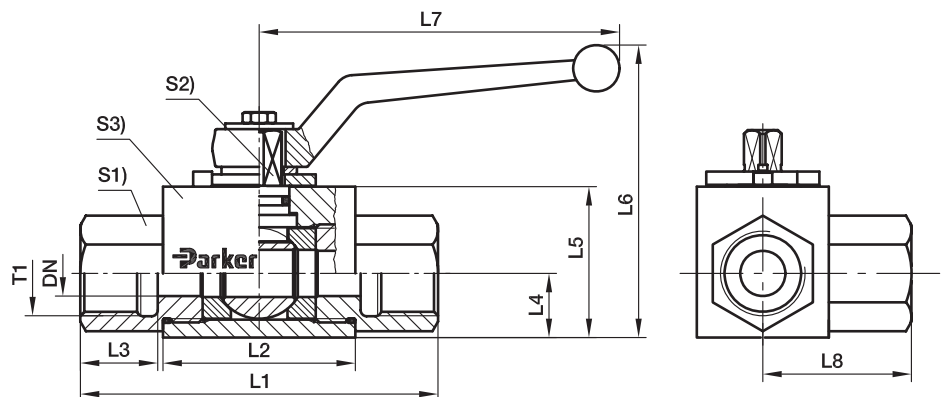
$$\frac{\text{PN (bar)}}{10} = \text{PN (MPa)}$$

Lieferung ohne Mutter und Schneidring.
Hinweise zum Bestellen von Komplettverschraubungen
bzw. alternativen Dichtungs-materialien siehe Seite 17.

Bestellzeichen-Ergänzungen			
Material	Kennbuchstaben Oberfläche und Material	Beispiel	Standard- Dichtungswerkstoff (keine zusätzl. Kenn- buchstaben erforderlich)
Stahl, verzinkt, Cr(VI)-frei	CF	KH3/2-06LCFX	POM / NBR
Stahl	DIN 50938-FE//A/T4	KH3/2-06LX	POM / NBR

KH 3/2-Wege Kompakt BSPP Kugelhahn Stahl

Zöll. Innengewinde (ISO 1179-1) / Zöll. Innengewinde (ISO 1179-1) /
Zöll. Innengewinde (ISO 1179-1)

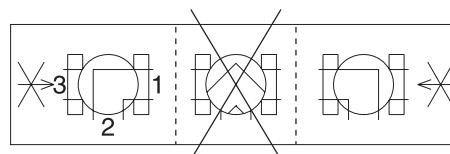


T1	DN	L1	L2	L3	L4	L5	L6	L7	L8	S1	S2	S3	Gewicht g/1 St.	Bestell- zeichen*	PN (bar) ¹⁾
G 1/8	4	69	36	12	15,0	30	55	76	34,5	19	7	30	270	KH3/2-1/8X	500
G 1/4	6	69	36	12	15,0	30	55	76	34,5	19	7	30	342	KH3/2-1/4X	500
G 3/8	10	73	45	14	14,5	35	68	100	36,5	24	8	40	563	KH3/2-3/8X	500
G 1/2	12	82	51	15	22,0	45	92	112	41,0	30	10	45	932	KH3/2-1/2X	500
G 3/4	20	93	60	18	29,0	60	113	187	48,0	41	14	55	1724	KH3/2-3/4X	400
G 1	25	118	70	20	31,0	65	118	187	56,5	50	14	65	2643	KH3/2-1X	400

¹⁾ Druckwert genannt = Artikel lieferbar

$\frac{\text{PN (bar)}}{10} = \text{PN (MPa)}$

Lieferung ohne Mutter und Schneidring. Hinweise zum Bestellen von Komplettverschraubungen bzw. alternativen Dichtungsmaterialien siehe Seite 17.



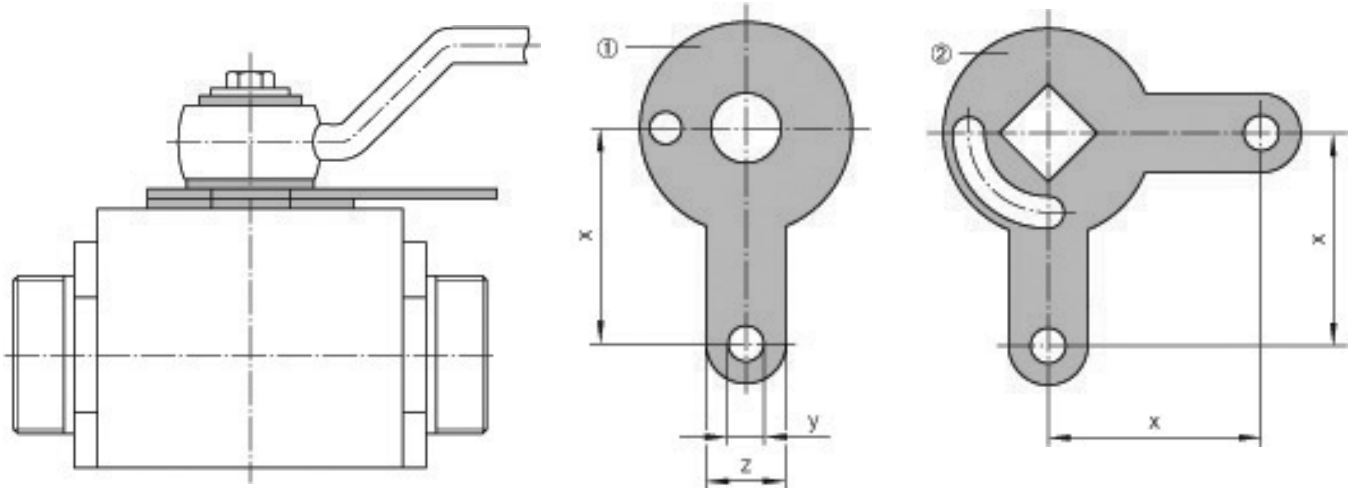
L-Version

Bestellzeichen-Ergänzungen			
Material	Kennbuchstaben Oberfläche und Material	Beispiel	Standard-Dichtungswerkstoff (keine zusätzl. Kennbuchstaben erforderlich)
Stahl, verzinkt, Cr(VI)-frei	CF	KH3/2-1/8CFX	POM / NBR
Stahl	DIN 50938-FE//A/T4	KH3/2-1/8X	POM / NBR

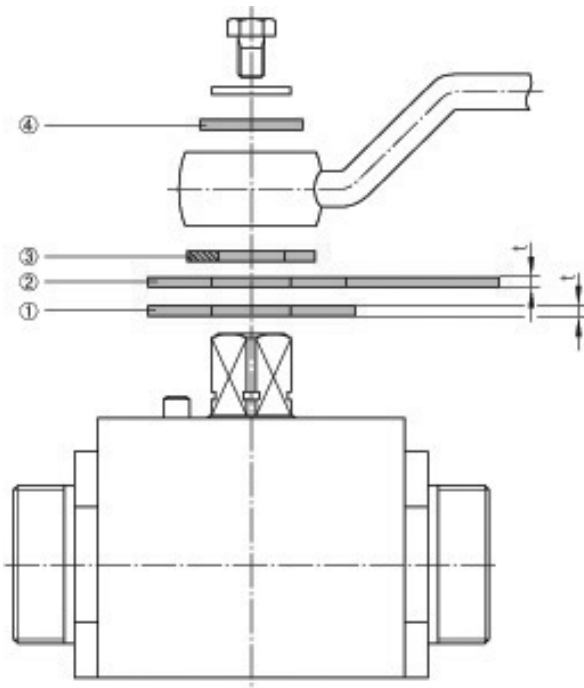


KH – Abschließvorrichtungen für 2/2-Wege- und Mehrwege-Kugelhähne

mit schwimmender Kugel – Stahl und Edelstahl



DN	t	x	y	z	X	Bestellzeichen Stahl	Bestellzeichen Edelstahl
4/6	0.80	18	9	20	21.5	KHLOCKINGD.SIZE1X	KHLOCKINGD.SIZE171X
8/10	1.20	21	9	20	26.5	KHLOCKINGD.SIZE2X	KHLOCKINGD.SIZE271X
12	1.20	24	9	20	29.0	KHLOCKINGD.SIZE3X	KHLOCKINGD.SIZE371X
16	1.50	29	9	20	–	KHLOCKINGD.SIZE4X	–
20/25	1.50	34	9	20	44.0	KHLOCKINGD.SIZE5X	KHLOCKINGD.SIZE571X
32/40/50	1.75	54	9	20	54.0	KHLOCKINGD.SIZE6X	KHLOCKINGD.SIZE671X

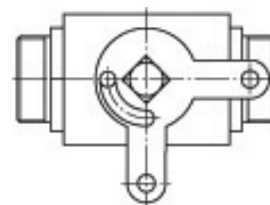


Montagesatz bestehend aus:

- ① = Anbauplatte
- ② = Anschlag bzw. Betätigungsscheibe
- ③ = Sicherungsring
- ④ = Scheibe

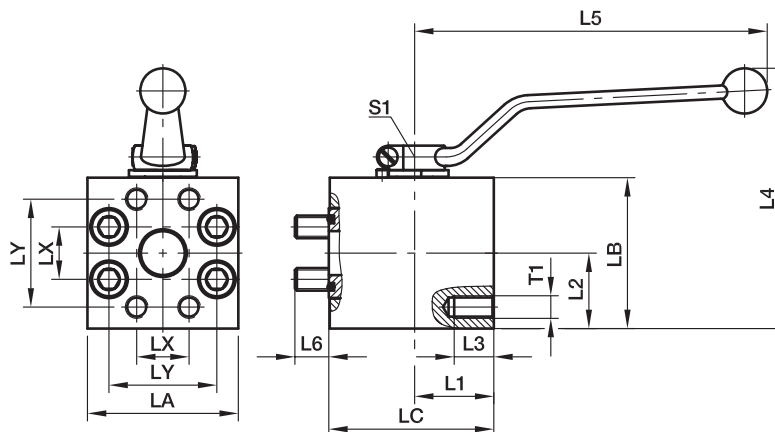
Pos. ④ nur für DN32/40/50

Schaltstellungen



KH-B1V-S Kugelhahn mit SAE Flansch-Anschlussblock (6000 PSI)

SAE Flansche (ISO 6162-1/-2) / Kugelhahn 2/2-Wege Stahl



6000 PSI Serie

Nom. Flanschgröße															Schrauben	O-Ring	Gewicht (Stahl)	Bestellzeichen*	PN (bar) ¹⁾
SAE (Zoll)	ISO (DN)	L1	L2	L3	L4	L5	L6	LX	LY	LA	LB	LC	S1	T1	(metr.)		kg/1 St.		S
1/2	12	32,0	28,5	19	107	112	13,5	18,2	40,5	60	55	60,5	10	M 8	M 08×65	18,66×3,53	1,29	KH12B1V62	420
3/4	20	31,0	35,0	16	134	187	14,0	23,8	50,8	70	70	62,5	14	M10	M 10×65	25,00×3,53	2,15	KH20B1V63	420
1	25	39,0	40,0	21	144	187	18,0	27,8	57,2	80	80	75,5	14	M12	M 12×80	32,92×3,53	2,95	KH25B1V64	420
1 1/4	32	43,5	50,0	23	129	320	18,0	31,8	66,7	100	100	82,0	17	M12*	M 12×85	37,70×3,53	6,21	KH32B1V65	420
1 1/2	40	53,5	60,0	26	149	320	18,0	36,5	79,4	120	120	99,0	17	M16	M 16×100	47,22×3,53	9,50	KH40B1V66	420
2	50	61,0	61,5	34	153	320	22,0	44,5	96,8	134	124	109,5	17	M20	M 20×100	56,74×3,53	12,80	KH50B1V68	420

¹⁾ Druckwert genannt = Artikel lieferbar

Für die Druckangabe PN der Kugelhähne gilt der Sicherheitsfaktor 1,5 gemäß DIN 3230 T5 und ISO 5208.

$$\frac{\text{PN (bar)}}{10} = \text{PN (MPa)}$$

*M14 auf Anfrage lieferbar. **KH32B1V65/14**

Werkstoffe:

Gehäuse aus Stahl, brüniert (Überzug DIN 50938-FE/A/T4),
Schaltkugel aus Stahl/hartverchromt,
Schaltwelle aus Stahl/verzinkt.

Dichtungen:

Schaltkugeldichtung aus POM (z. B. Delrin),
Schaltwellendichtung aus NBR (z. B. Perbunan).

Einsatzbereiche:

Geeignet für Hydrauliköl, Schmieröl und leichtes Heizöl.
Für Anwendungen mit Luft geeignet bis 100 bar.

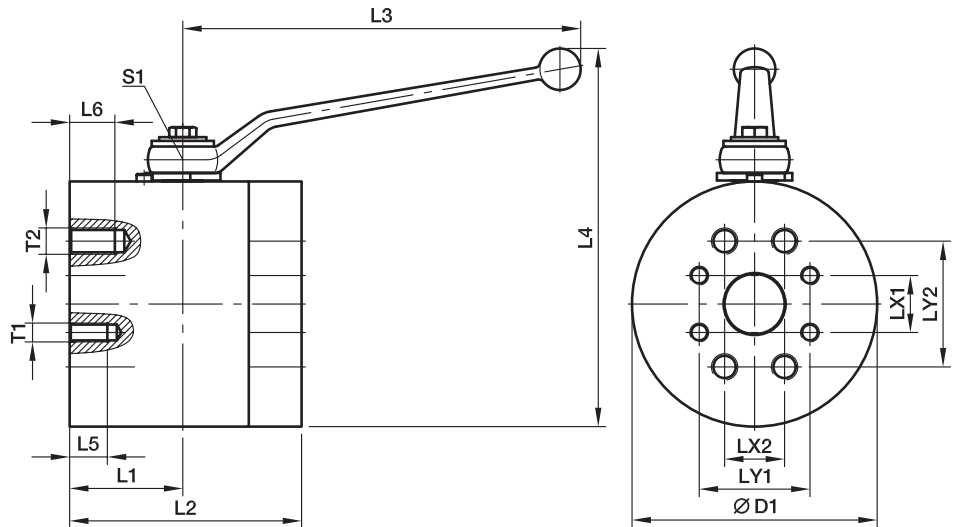
Temperaturbereich:

-10 bis +100° C

Bestellzeichen-Ergänzungen			
Material	Kennbuchstaben Oberfläche und Material	Beispiel	Standard- Dichtungswerkstoff (keine zusätzl. Kenn- buchstaben erforderlich)
Stahl, verzinkt, Cr(VI)-frei	CF	KH12B1V62CFX	POM / NBR
Stahl	DIN 50938-FE//A/T4	KH12B1V62X	POM / NBR

KH-B3V-S Kugelhahn mit SAE Flansch-Anschlussblock Kombi

SAE Flansche / Kugelhahn 2/2-Wege Stahl
(ISO 6162-1/-2)



3000 PSI Serie / 6000 PSI Serie

Nom. Flanschgröße									3000 PSI Verbindung					6000 PSI Verbindung					Gewicht (Stahl) kg/1 St.	Order code*	PN (bar) ¹⁾	
SAE (Zoll)	ISO (DN)	D1	L1	L2	L3	L4	S1	T1 UNC	LX1	LY1	L5	PN	T2 UNC	LX2	LY2	L6	PN					
1 1/4	32	130	60	123	320	158,5	17	M12	7/16-14	30,2	58,7	27	276	M14	1/2-13	31,8	66,7	24	420	11,3	KH32B3V35	420
1 1/2	40	140	61	126	320	168,5	17	M12	1/2-13	35,7	69,9	25	207	M16	5/8-11	36,5	79,4	26	420	13,1	KH40B3V36	420
2	50	160	79	158	320	178,5	17	M12	1/2-13	42,8	77,8	25	207	M20	3/4-10	44,4	96,8	34	420	21,2	KH50B3V38	420

¹⁾ Druckwert genannt = Artikel lieferbar

Für die Druckangabe PN der Kugelhähne gilt der Sicherheitsfaktor 1,5 gemäß DIN 3230 T5 und ISO 5208.

$$\frac{\text{PN (bar)}}{10} = \text{PN (MPa)}$$

Werkstoffe:

Gehäuse aus Stahl, brüniert (Überzug DIN 50938-FE/A/T4),
Schaltkugel aus Stahl/hartverchromt,
Schaltwelle aus Stahl/verzinkt.

Einsatzbereiche:

Geeignet für Hydrauliköl, Schmieröl und leichtes Heizöl.
Für Anwendungen mit Luft geeignet bis 100 bar.

Dichtungen:

Schaltkugeldichtung aus POM (z.B. Delrin),
Schaltwellendichtung aus NBR (z.B. Perbunan).

Temperaturbereich:

-10 bis +100° C

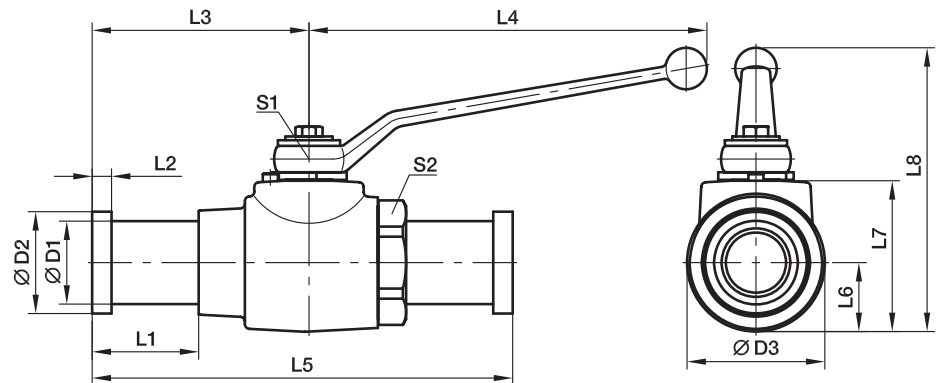
Bestellzeichen-Ergänzungen			
Material	Kennbuchstaben Oberfläche und Material	Beispiel	Standard- Dichtungswerkstoff (keine zusätzl. Kenn- buchstaben erforderlich)
Stahl, verzinkt, Cr(VI)-frei	CF	KH32B3V35CFX	POM / NBR
Stahl	DIN 50938-FE//A/T4	KH32B3V35X	POM / NBR



KH-A-S Kugelhahn mit SAE Flanschadapter

SAE Flansche
(ISO 6162-1/-2)

/ Kugelhahn 2/2-Wege Stahl



3000 PSI Serie

Nom. Flanschgröße																Gewicht (Stahl) kg/1 St.	Bestellzeichen*	PN (bar) ¹⁾ S
SAE (Zoll)	ISO (DN)	D1	D2	D3	L1	L2	L3	L4	L5	L6	L7	L8	S1	S2	O-Ring			
1/2	12	24	30,2	35	42,0	6,7	75,5	112	151,0	17,0	40	92	10	32	18,66×3,53	0,9	KH12A32	350
3/4	20	32	38,1	45	43,0	6,7	81,0	187	162,0	24,0	55	113	14	41	25,00×3,53	1,7	KH20A33	315
1	25	38	44,4	55	38,9	8,0	89,0	187	178,0	26,0	60	118	14	50	32,92×3,53	2,5	KH25A34	315
1 1/4	32	43	50,8	73	40,3	8,0	99,0	227	190,5	36,5	80	155	17	60	37,70×3,53	3,1	KH32A35	276
1 1/2	40	50	60,3	85	58,3	8,0	115,5	227	231,0	42,5	90	165	17	70	47,22×3,53	4,3	KH40A36	207
2	50	62	71,4	99	50,9	9,5	116,0	227	232,0	49,5	104	179	17	85	56,74×3,53	5,8	KH50A38	207

6000 PSI Serie

1/2	12	24	31,7	35	42,0	7,7	75,5	112	151,0	17,0	40	92	10	32	18,66×3,53	1,0	KH12A62	420
3/4	20	32	41,3	45	49,0	8,8	87,0	187	174,0	24,0	55	113	14	46	25,00×3,53	1,9	KH20A63	315
1	25	38	47,6	55	49,0	9,5	99,0	187	198,0	26,0	60	118	14	50	32,92×3,53	2,8	KH25A64	315
1 1/4	32	44	54,0	73	56,5	10,3	115,0	227	223,0	36,5	80	155	17	60	37,70×3,53	3,3	KH32A65	315
1 1/2	40	51	63,5	85	83,5	12,6	140,5	227	281,0	42,5	90	165	17	70	47,22×3,53	4,8	KH40A66	315
2	50	67	79,4	99	93,0	12,6	158,0	227	316,0	49,5	104	179	17	85	56,74×3,53	7,4	KH50A68	315

¹⁾ Druckwert genannt = Artikel lieferbar

Für die Druckangabe PN der Kugelhähne gilt der Sicherheitsfaktor 1,5 gemäß DIN 3230 T5 und ISO 5208.

$\frac{PN \text{ (bar)}}{10} = PN \text{ (MPa)}$

Werkstoffe:

Gehäuse aus Stahl, brüniert (Überzug DIN 50938-FE/A/T4),
Schaltkugel aus Stahl/hartverchromt,
Schaltwelle aus Stahl/verzinkt.

Einsatzbereiche:

Geeignet für Hydrauliköl, Schmieröl und leichtes Heizöl.
Für Anwendungen mit Luft geeignet bis 100 bar.

Dichtungen:

Schaltkugeldichtung aus POM (z.B. Delrin),
Schaltwellendichtung aus NBR (z.B. Perbunan).

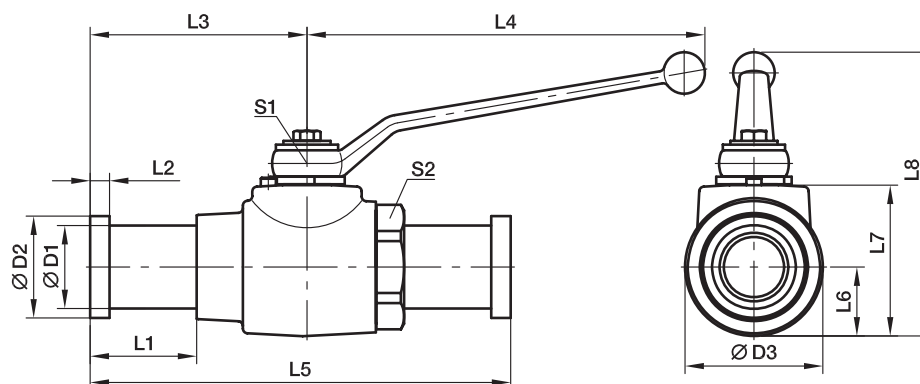
Temperaturbereich:

-10 bis +100° C

Bestellzeichen-Ergänzungen			
Material	Kennbuchstaben Oberfläche und Material	Beispiel	Standard-Dichtungswerkstoff (keine zusätzl. Kennbuchstaben erforderlich)
Stahl, verzinkt, Cr(VI)-frei	CF	KH12A63CFX	POM / NBR
Stahl	DIN 50938-FE//A/T4	KH12A63X	POM / NBR

KH-A-S-71 Kugelhahn mit SAE-Flanschadapter Edelstahl

SAE-Flansche / Kugelhahn 2/2-Wege Edelstahl (ISO 6162-1/-2)



3000 PSI Serie

Nom. Flanschgröße		D1	D2	L	L1	L2	L3	B	H	H1	H2	SW	SW1	O-Ring	Bestellzeichen*	PN (bar) S
SAE (Zoll)	ISO (DN)															
1/2	12	24,0	176,0	42,0	6,8	55	45	45,0	21,0	49,5	32	10	28	18,64×3,53	KH12A3271	350
3/4	20	31,5	197,0	43,0	6,8	65	65	65,0	31,0	70,0	46	14	29	24,99×3,53	KH20A3371	350
1	25	38,0	200,0	38,9	8,0	71	75	75,0	38,0	80,0	50	14	29	32,92×3,53	KH25A3471	315
1 1/4	32	43,0	190,5	40,3	8,0	86	100	93,2	45,0	99,0	70	19	23	37,69×3,53	KH32A3571	250
1 1/2	40	50,0	236,5	58,3	8,0	92	110	104,4	52,2	110,0	80	19	23	47,22×3,53	KH40A3671	200
2	50	62,0	242,0	50,9	9,6	97	125	119,4	59,7	125,0	95	19	23	56,74×3,53	KH50A3871	160

6000 PSI Serie

1/2	12	24,0	176,0	42,0	7,8	55	45	45,0	21,0	49,5	32	10	28	18,64×3,53	KH12A6271	400
3/4	20	32,0	209,0	49,0	8,8	65	65	65,0	31,0	70,0	46	14	29	24,99×3,53	KH20A6371	400
1	25	38,0	220,0	49,0	9,5	71	75	75,0	38,0	80,0	50	14	29	32,92×3,53	KH25A6471	400
1 1/4	32	44,0	223,0	56,5	10,3	86	100	93,2	45,0	99,0	70	19	23	37,69×3,53	KH32A6571	400
1 1/2	40	51,0	287,0	83,5	12,6	92	110	104,4	52,2	110,0	80	19	23	47,22×3,53	KH40A6671	400
2	50	67,0	327,0	93,5	12,6	97	125	119,4	59,7	125,0	95	19	23	56,74×3,53	KH50A6871	400

Für die Druckangabe PN der Kugelhähne gilt der Sicherheitsfaktor 1,5 gemäß DIN 3230 T5 und ISO 5208)

Handhebel gehört zum Lieferumfang.

Edelstahl (1.4571 – o. a. Edelstähle)

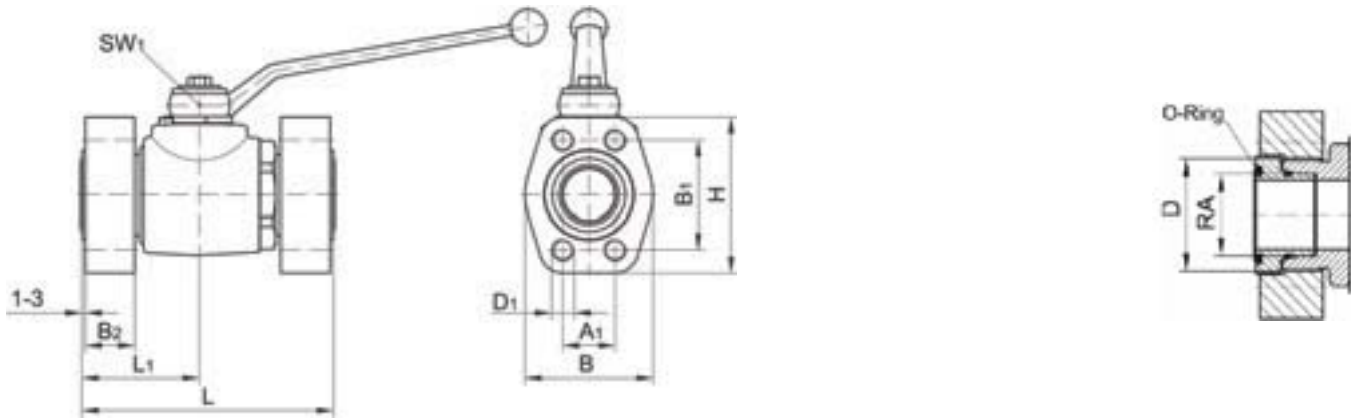
Gehäuse: Edelstahl
 Schaltkugel: Edelstahl
 Schaltwelle: Edelstahl
 Schaltkugeldichtung: POM
 Schaltwellendichtung: FKM

Bestellzeichenergänzungen		
Material	Kennbuchstaben Oberfläche und Material	Beispiel
Edelstahl	ohne	KH12A6271



KH-B4V-S Kugelhahn mit SAE-Flanschanschluss ISO 6162 (1/2)

SAE-Flansche / Kugelhahn 2/2-Wege



Anschluss-Art	DN	Gewinde D	RA	D1	A1	B1	B2	L	L1	B	H	O-Ring	Gewicht kg	Bestellzeichen	PN (bar) S
SAE-Flansch ISO 6162-1	12*	M 24×1,5	16	M 8	17,5	38,1	20	103	51,5	46	54	18,64×3,53	1,2	KH12B4V3M	350
	20*	M 36×2,0	25	M10	22,3	47,6	20	125	62,5	52	65	24,99×3,53	2,0	KH20B4V3M	350
	25*	M 42×2,0	30	M10	26,2	52,4	21	138	69,0	59	70	32,92×3,53	2,7	KH25B4V3M	315
	32	M 52×2,0	38	M10	30,2	58,7	24	153	71,5	73	79	37,69×3,53	3,8	KH32B4V3M	250
	40/32	M 52×2,0	38	M12	35,7	69,9	30	153	71,5	83	94	47,22×3,53	4,9	KH40/32B4V3M	200
Für Gewindezapfen der lötlösen Rohrver- schraubung DIN 2353 schwere Reihe ISO 8434-1	12*	M 24×1,5	16	5/16-18 UNC	17,5	38,1	20	103	51,5	46	54	18,64×3,53	1,2	KH12B4V3U	350
	20*	M 36×2,0	25	3/8-16 UNC	22,3	47,6	20	125	62,5	52	65	24,99×3,53	2,0	KH20B4V3U	350
	25*	M 42×2,0	30	3/8-16 UNC	26,2	52,4	21	138	69,0	59	70	32,92×3,53	2,7	KH25B4V3U	315
	32	M 52×2,0	38	7/16-14 UNC	30,2	58,7	24	153	71,5	73	79	37,69×3,53	3,8	KH32B4V3U	250
	40/32	M 52×2,0	38	1/2-13 UNC	35,7	69,9	30	153	71,5	83	94	47,22×3,53	4,9	KH40/32B4V3U	200
SAE-Einstich ISO 6162-2	12*	M 24×1,5	16	M 8	18,2	40,5	20	103	51,5	48	56	18,64×3,53	1,4	KH12B4V6M	400
	20*	M 36×2,0	25	M10	23,8	50,8	22	125	62,5	60	71	24,99×3,53	2,8	KH20B4V6M	400
	25*	M 42×2,0	30	M12	27,8	57,2	24	138	69,0	70	81	32,92×3,53	3,1	KH25B4V6M	400
	32	M 52×2,0	38	M12	31,8	66,6	30	153	71,5	78	95	37,69×3,53	4,3	KH32B4V6M	400
	40/32	M 52×2,0	38	M16	36,5	79,3	33	153	71,5	95	113	47,22×3,53	5,5	KH40/32B4V6M	400
Für Gewindezapfen der lötlösen Rohrver- schraubung DIN 2353 schwere Reihe ISO 8434-1	12*	M 24×1,5	16	5/16-18 UNC	18,2	40,5	20	103	51,5	48	56	18,64×3,53	1,4	KH12B4V6U	400
	20*	M 36×2,0	25	3/8-16 UNC	23,8	50,8	22	125	62,5	60	71	24,99×3,53	2,8	KH20B4V6U	400
	25*	M 42×2,0	30	7/16-14 UNC	27,8	57,2	24	138	69,0	70	81	32,92×3,53	3,1	KH25B4V6U	400
	32	M 52×2,0	38	1/2-13 UNC	31,8	66,6	30	153	71,5	78	95	37,69×3,53	4,3	KH32B4V6U	400
	40/32	M 52×2,0	38	5/8-11 UNC	36,5	79,3	33	153	71,5	95	113	47,22×3,53	5,5	KH40/32B4V6U	400

*)Gehäuse in Blockform

Passende Flansche im Katalogteil M

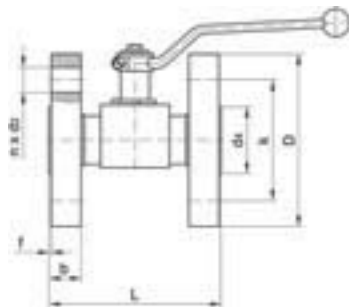
Sonderausführungen auf Anfrage

Gehäuse:	Stahl	Stahl
Schaltkugel:	Stahl/hartverchromt	Stahl/hartverchromt
Schaltwelle:	Stahl	Stahl
Schaltkugeldichtung:	POM	POM
Schaltwellendichtung:	NBR	FKM

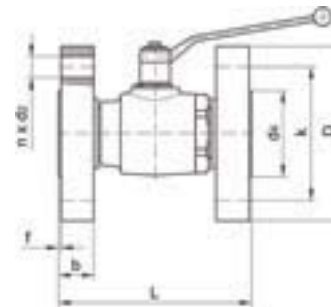
Bestellzeichen-Ergänzungen			
Material	Kennbuchstaben Oberfläche und Material	Beispiel	Standard-Dichtungswerkstoff (keine zusätzl. Kennbuchstaben erforderlich)
Stahl, verzinkt, Cr(VI)-frei	CF	KH12B4V3MCFX	POM / NBR
Stahl	DIN 50938-FE//A/T4	KH12B4V3MX	POM / NBR

KH-B5V-S Kugelhahn mit Flanschanschluss DIN EN 1092-1

Stahl/DIN/drehbar



DN 10–DN25



DN 32–DN50

Anschluss-Art	DN	D	b	k	d4	f	n	Anzahl d2	L	Gewicht kg	Bestellzeichen
PN 25 PN 40	10	90	16	60	40	2	4	14	130	2,1	KH10B5V40
	15	95	16	65	45	2	4	14	130	2,7	KH15B5V40
	20	105	18	75	58	2	4	14	150	3,8	KH20B5V40
	25	115	18	85	68	2	4	14	160	4,9	KH25B5V40
	32	140	18	100	78	2	4	18	180	7,0	KH32B5V40
	40	150	18	110	88	3	4	18	200	8,9	KH40B5V40
PN 63	50	165	20	125	102	3	4	18	230	12,2	KH50B5V40
	10	100	20	70	40	2	4	14	130	2,9	KH10B5V63
	15	105	20	75	45	2	4	14	130	3,5	KH15B5V63
	25	140	24	100	68	2	4	18	160	7,6	KH25B5V63
	40	170	26	125	88	3	4	22	200	12,6	KH40B5V63
PN 100	50	180	26	135	102	3	4	22	230	15,3	KH50B5V63
	10	100	20	70	40	2	4	14	130	2,9	KH10B5V100
	15	105	20	75	45	2	4	14	130	3,5	KH15B5V100
	25	140	24	100	68	2	4	18	160	7,6	KH25B5V100
PN 160	40	170	26	125	88	3	4	22	200	12,6	KH40B5V100
	50	195	28	145	102	3	4	26	230	17,9	KH50B5V100
	10	100	20	70	40	2	4	14	130	2,9	KH10B5V160
	15	105	20	75	45	2	4	14	130	3,5	KH15B5V160
PN 250	25	140	24	100	68	2	4	18	160	7,6	KH25B5V160
	40	170	28	125	88	3	4	22	200	13,2	KH40B5V160
	50	195	30	145	102	3	4	26	230	18,7	KH50B5V160
	10	125	24	85	40	2	4	18	130	5,0	KH10B5V250
PN 320	15	130	26	90	45	2	4	18	130	6,2	KH15B5V250
	25	150	28	105	68	2	4	22	160	9,5	KH25B5V250
	40	185	34	135	88	3	4	26	200	17,2	KH40B5V250
	50	200	38	150	102	3	8	26	230	22,6	KH50B5V250
	10	125	24	85	40	2	4	18	130	5,0	KH10B5V320
PN 400	15	130	26	90	45	2	4	18	130	6,2	KH15B5V320
	25	160	34	115	68	2	4	22	160	12,5	KH25B5V320
	40	195	38	145	88	3	4	26	200	20,5	KH40B5V320
	50	210	42	160	102	3	8	26	230	26,4	KH50B5V320
PN 400	10	125	28	85	40	2	4	18	210	6,0	KH10B5V400
	15	145	30	100	45	2	4	22	210	9,0	KH15B5V400
	25	180	38	130	68	2	4	26	230	17,4	KH25B5V400
	40	220	48	165	88	3	4	30	260	31,9	KH40B5V400
	50	235	52	180	102	3	8	30	300	38,9	KH50B5V400

Flansch-Anschlussmaße: DIN EN 1092-1 (DIN 2501-1)

Baulängen PN 25 – PN 320: DIN EN 558-1 Grundreihe 1 (DIN 3202-1-F1)

Baulängen PN 400: DIN EN 558-1 Grundreihe 2 (DIN 3202-1-F2)

Sonderausführungen auf Anfrage

Gehäuse:

Stahl

Stahl

Stahl

Schaltkugel:

Stahl/hartverchromt

Stahl/hartverchromt

Stahl hartverchromt

Schaltwelle:

Stahl

Stahl

Stahl

Schaltkugeldichtung:

POM

POM

PTFE-Comp. 3

Schaltwellendichtung:

NBR

FKM

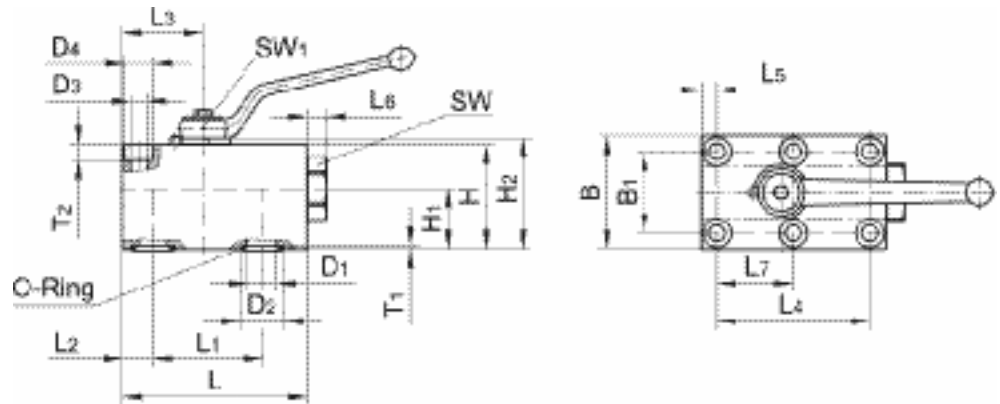
FKM

Bestellzeichen-Ergänzungen			
Material	Kennbuchstaben Oberfläche und Material	Beispiel	Standard-Dichtungswerkstoff (keine zusätzl. Kennbuchstaben erforderlich)
Stahl, verzinkt, Cr(VI)-frei	CF	KH10B5V40CFX	POM / NBR
Stahl	DIN 50938-FE//A/T4	KH10B5V40X	POM / NBR



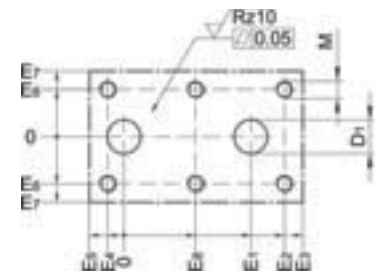
KHBLOCK 2/2-Wege Kugelhähne für den Blockaufbau

Stahl – DN6 – DN50



Anschluss- Art	DN	L	L1	L2	L3	L4	L5	L6	L7	B	B1	H	H1	H2	T1	T2	D1	D2	D3	D4	SW	SW1	Gewicht kg	Bestellzeichen
Gehäuse- Flansch mit O-Ring- Abdichtung	6	59	35	8,5	23,5	35	8,5	4,5	17,5	40	27	35	20,0	37,5	1,8	6,8	6,0	12,0	6,4	11	24	7	0,58	KHBLOCKDN6
	10	73	44	10,0	29,0	55	7,5	7,0	27,5	55	40	45	24,5	48,5	1,8	8,0	9,5	15,0	8,4	-	32	8	1,17	KHBLOCKDN10
	12	98	58	16,0	42,5	83	7,5	10,0	41,5	60	45	55	32,0	58,5	1,8	8,0	15,5	25,0	8,4	-	36	10	2,25	KHBLOCKDN12
	20	117	69	20,0	52,0	97	10,0	12,0	48,5	70	51	70	39,0	74,0	2,7	11,0	20,0	30,0	10,5	17	-	14	4,00	KHBLOCKDN20
	25	138	81	24,0	62,0	115	10,0	7,0	57,5	80	60	80	46,0	84,0	2,7	11,0	24,0	35,0	10,5	17	50	14	5,82	KHBLOCKDN25
	32	165	96	29,0	75,0	136	12,0	11,0	68,0	100	78	100	56,6	104,5	2,7	12,0	32,0	40,0	13,0	19	70	17	10,97	KHBLOCKDN32
	40	175	112	28,5	84,5	112	28,5	25,0	56,0	130	95	100	52,6	104,5	2,7	17,5	38,0	48,5	17,0	26	-	17	15,25	KHBLOCKDN40
50	215	136	38,0	106,0	136	38,0	25,0	68,0	150	112	110	55,1	114,5	2,7	20,0	48,0	55,5	21,0	33	-	17	23,20	KHBLOCKDN50	

	DN	D1	E1	E2	E3	E4	E5	E6	E7	E8	M	O-Ring
Allgemein- toleranzen DIN ISO 2768 Oberflächen DIN EN ISO 4287	6	6,0	35	35,0	50,5	-	8,5	13,5	20,0	17,5	M 6	7,5x2,5
	10	9,5	44	52,5	63,0	2,5	10,0	20,0	27,5	25,0	M 8	10,5x2,5
	12	15,5	58	74,5	82,0	8,5	16,0	22,5	30,0	33,0	M 8	20,5x2,5
	20	20,0	69	87,0	97,0	10,0	20,0	25,5	35,0	38,5	M10	23,5x3,5
	25	24,0	81	101,0	114,0	14,0	24,0	30,0	40,0	43,5	M10	28,5x3,5
	32	32,0	96	119,0	136,0	17,0	29,0	39,0	50,0	51,0	M12	33,5x3,5
	40	38,0	112	112,0	146,5	-	28,5	47,5	65,0	56,0	M16	42,0x3,5
50	48,0	136	136,0	177,0	-	38,0	56,0	75,0	68,0	M20	49,0x3,5	



Blockbohrbild

Gehäuse:	Stahl	Stahl
Schaltkugel:	Stahl/hartverchromt	Stahl/hartverchromt
Schaltwelle:	Stahl	Stahl
Gehäusedichtung:	NBR	FKM
Schaltkugeldichtung:	POM	POM
Schaltwellendichtung:	NBR	FKM

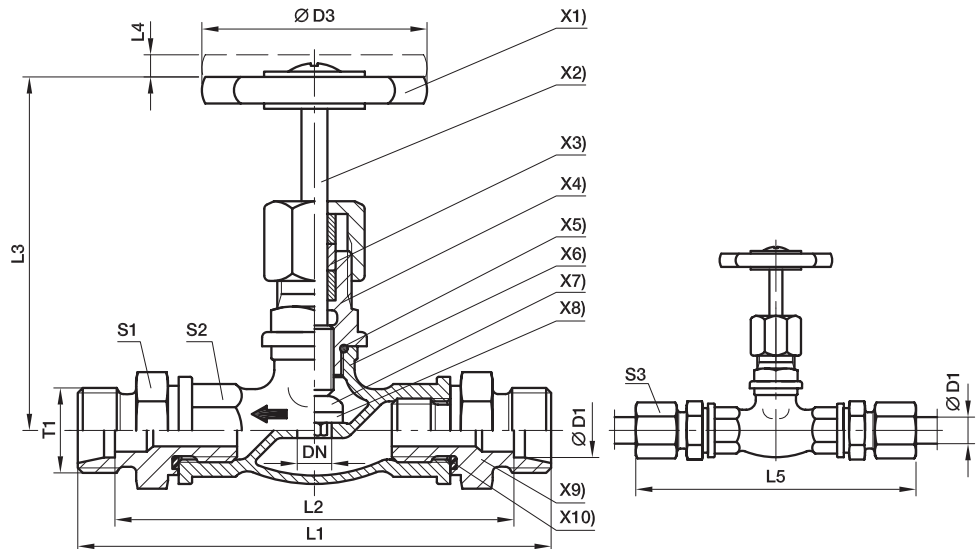
Standard-Oberfläche: brüniert
Für Cr(VI)-frei bitte CF ergänzen
Beispiel: **KHBLOCKDN6CFX**

DV Durchgangsventil PN 10 – Gehäuse DIN 3512

EO 24° Anschluss / EO 24° Anschluss

Sicherheitsfaktor 1,5 gemäß DIN 3230 T5 und ISO 5208
(mit innenliegendem Spindelgewinde)

Für Kalt- und Warmwasser* bis 80°C, Druckluft, Mineralöle und Heizöle der Güteklasse EL und L, 6 bar und bis 80°C.



- X1) **Handrad:** Werkstoff: Polyamid
- X2) **Spindel:** Werkstoff: Ms 2.0401
- X3) **Stopfbuchspackung:** PTFE Sondermischung
- X4) **Kopfstück:** Werkstoff: Ms 2.0401
- X5) **Dichtung:** O-Ring NBR (z. B. Perbunan) 70 Shore A
- X6) **Gehäuse:** Werkstoff: Ms 2.0340.02
- X7) **Ventilteller:** Werkstoff: Ms 2.0401
- X8) **Absperrdichtung:** NBR (z. B. Perbunan)
- X9) **Einschraubstutzen:** Werkstoff: Ms 2.0540
- X10) **Dichtung:** Elastisch-Dichtung NBR (z. B. Perbunan)

DVAE

EO-Rohranschluss ← Außengewinde DIN ISO 228-1

DVAA

Außengewinde DIN ISO 228-1 ← EO-Rohranschluss

Bau-Reihe	D1	T1	DN	D3	L1	L2	L3	L4	L5	S1	S2	S3	Gewicht g/1 St.	Bestellzeichen*	PN (bar) ¹⁾ ohne Oberfläche
L ³⁾	06	M 12×1,5	5	50	102	88	63	7	117	22	21	14	313	DV06LX	10
	08	M 14×1,5	6	50	102	88	63	7	117	22	21	17	305	DV08LX	10
	10	M 16×1,5	8	50	104	90	63	7	119	22	21	19	308	DV10LX	10
	12	M 18×1,5	10	50	104	90	63	7	119	22	21	22	304	DV12LX	10
	15	M 22×1,5	12	50	107	93	65	8	123	27	25	27	426	DV15LX	10
	18	M 26×1,5	16	50	109	94	67	8	126	27	25	32	434	DV18LX	10
	22	M 30×2,0	20	60	123	108	67	8	140	32	32	36	670	DV22LX	10
	28	M 36×2,0	25	60	140	125	95	10	158	41	38	41	1030	DV28LX	10
	35	M 45×2,0	32	70	166	145	102	10	188	50	47	50	1640	DV35LX	10

¹⁾ Druckwert genannt = Artikel lieferbar

³⁾ L = Leichte Baureihe

$$\frac{PN \text{ (bar)}}{10} = PN \text{ (MPa)}$$

Lieferung ohne Mutter und Schneidring. Hinweise zum Bestellen von Kompletverschraubungen bzw. alternativen Dichtungsmaterialien siehe Seite 17.

*Ergänzen Sie bitte die Bestellzeichen mit den **Kennbuchstaben** für das gewünschte Material.

Bestellzeichen-Ergänzungen			
Material	Kennbuchstaben Oberfläche und Material	Beispiel	Standard-Dichtungswerkstoff (keine zusätzl. Kennbuchstaben erforderlich)
Messing 2.0340.02	ohne	DV06LX	PTFE / NBR



LD Durchgangsventil PN 40

EO 24° Anschluss / EO 24° Anschluss

Sicherheitsfaktor 1,5 gemäß DIN 3230 T5 und ISO 5208

(mit innenliegendem Spindelgewinde)

Für Hydrauliköle, Mineralöle, Heizöl, Dieselmotortreibstoff, Wasser* usw.

Temperaturen bis 150°C. Für Dampf bis 10 bar.

Für Druckluft bis 35 bar auf Anfrage.

DIN-Bez. CS DIN 86501 Rg.-N.

EO-Rohranschluss:

Für **Kupfer**-Rohre

Überwurfmuttern und

Schneidringe aus Messing

ACHTUNG:

Für Stahl-Rohre

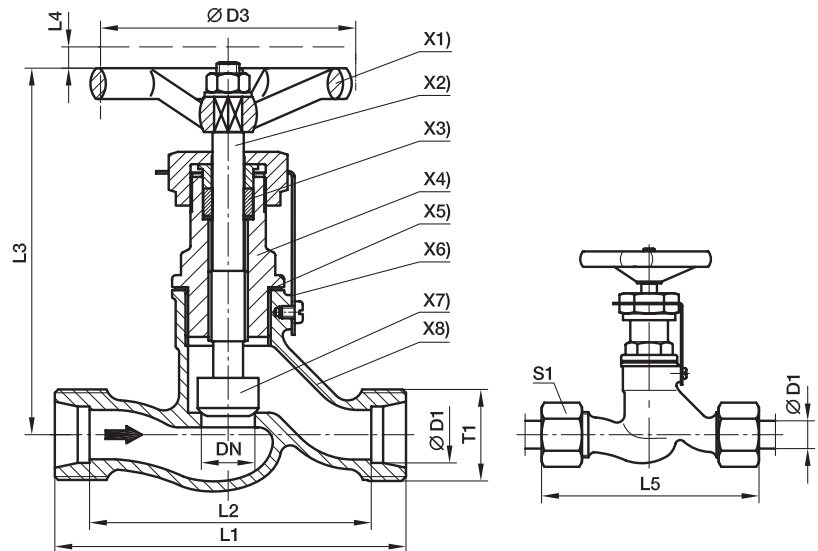
Überwurfmuttern u. Progressiv-
ringe aus Stahl

(Bei Bestellung angeben)

Vormontage in gehärtetem

Vormontagesatz wird empfohlen

(siehe Montageanleitung)



- X1) **Handrad:** Kunststoff Typ 74 nach DIN 388 Form C
- X2) **Spindel:** Werkstoff: Cu Zn 35 Ni 2
- X3) **Stopfbuchspackung:** AF/15 (Synthetik/Elastomer/PTFE Sondermischung)
- X4) **Kopfstück:** Werkstoff: Cu Zn 39 Pb 3
- X5) **Dichtung:** Kupferring
- X6) **Sicherungsbleche:** Werkstoff: St. 37
- X7) **Ventilkegel:** beweglich Werkstoff: Cu Zn 35 Ni 2
- X8) **Gehäuse:** Werkstoff: G-Cu Sn 5Zn Pb (Rg 5 nach DIN 1705)

LDV = EVGE + LD (Eingang)

LDZ = LD + EVGE (Ausgang)

LD-Ventile mit Einschraubgewinde

können durch Kombination von

LD + EVGE bzw. EGE erstellt werden.

Bau-Reihe	D1	T1	DN	D3	L1	L2	L3	L4	L5	S1	Gewicht g/1 St.	Bestellzeichen*	PN (bar) ¹⁾ ohne Oberfläche
S ⁴⁾	10	M 18x1,5	6	63	60	45	98	7	77	22	383	LD10SX	40
	12	M 20x1,5	8	63	64	49	98	7	81	24	401	LD12SX	40
	14	M 22x1,5	10	63	70	54	98	7	89	27	417	LD14SX	40
	16	M 24x1,5	12	80	84	67	110	9	103	30	631	LD16SX	40
	20	M 30x2,0	16	80	90	69	110	9	112	36	688	LD20SX	40
	25	M 36x2,0	20	100	110	86	129	12	134	46	1191	LD25SX	40
	30	M 42x2,0	25	100	120	93	129	12	146	50	1322	LD30SX	40
	38	M 52x2,0	32	100	140	108	158	12	169	60	2268	LD38SX	40

¹⁾ Druckwert genannt = Artikel lieferbar

⁴⁾ S = Schwere Baureihe

$$\frac{\text{PN (bar)}}{10} = \text{PN (MPa)}$$

Lieferung ohne Mutter und Schneidring. Hinweise zum Bestellen von Kompletverschraubungen bzw. alternativen Dichtungsmaterialien siehe Seite 17.

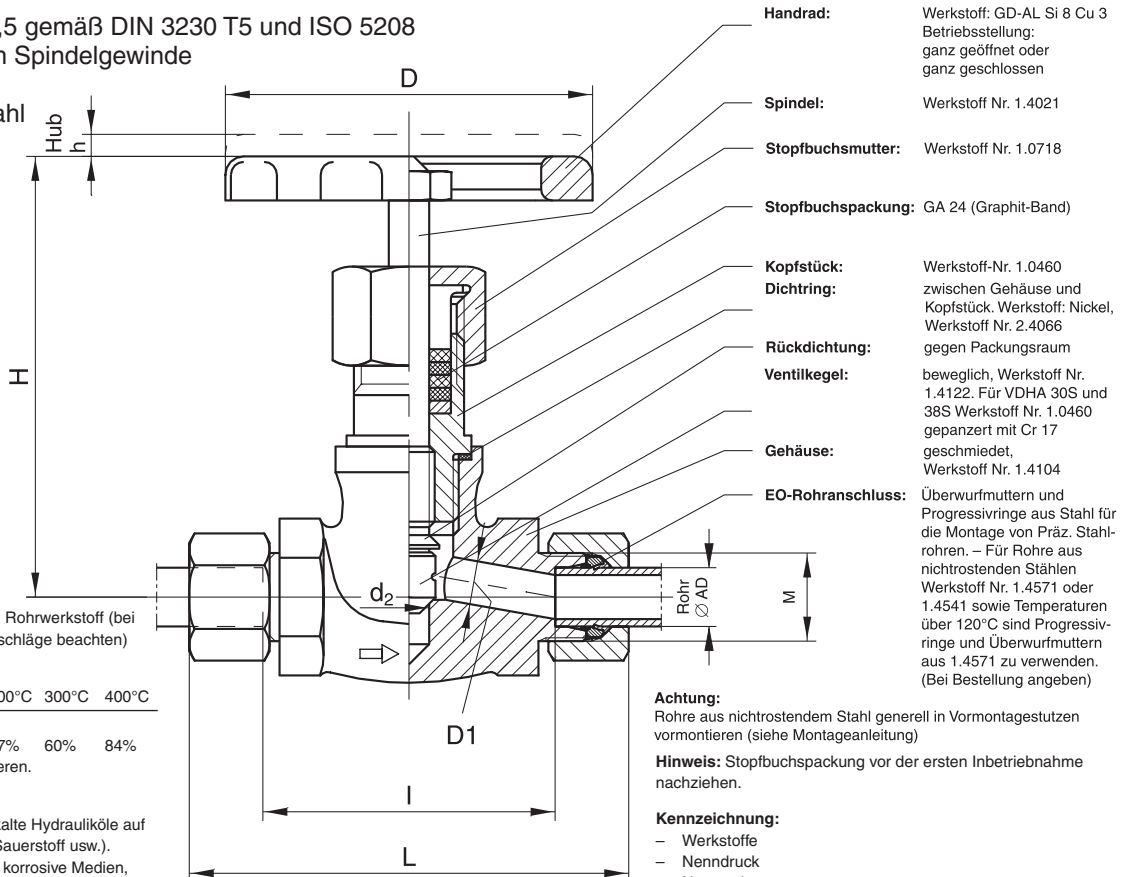
*Ergänzen Sie bitte die Bestellzeichen mit den **Kennbuchstaben** für das gewünschte Material.

Bestellzeichen-Ergänzungen			
Material	Kennbuchstaben Oberfläche und Material	Beispiel	Standard- Dichtungswerkstoff (keine zusätzl. Kenn- buchstaben erforderlich)
Rotguss (Rg 5) 2.1096	ohne	LD10SX	Graphit / Metall

VDHA Hochdruckventil

EO-Rohranschluss / EO-Rohranschluss

Sicherheitsfaktor 1,5 gemäß DIN 3230 T5 und ISO 5208
mit innenliegendem Spindelgewinde
und Gehäuse aus
nichtrostendem Stahl



Temperaturen bis 400°C je nach Rohrwerkstoff (bei Temperaturen ab 50°C Druckabschläge beachten)

Erforderliche Druckabschläge

Temperatur	50°C	100°C	200°C	300°C	400°C
Druckabschlag	6%	15%	37%	60%	84%

Zwischenwerte sind zu interpolieren.

Anwendung:

Für Wasser, Dampf, heiße und kalte Hydrauliköle auf Mineralölbasis (nicht für Gase, Sauerstoff usw.).
Für Druckluft bis max. 50°C. Für korrosive Medien, Säuren, schwer entflammare Flüssigkeiten usw.

Achtung:

Rohre aus nichtrostendem Stahl generell in Vormontagegestützen vormontieren (siehe Montageanleitung)

Hinweis: Stopfbuchspackung vor der ersten Inbetriebnahme nachziehen.

Kennzeichnung:

- Werkstoffe
- Nenndruck
- Nennweite
- Herstellerzeichen auf Identschild im Handrad.

Bau-Reihe	D1	PN (bar)	DN	Gewinde	d2	H	L	I	h	D	Gewicht g/1 St.	Mit Mutter und Ring	
												Dry Technology EO-2	Progressivring Stahl
S ⁴⁾	06	630	4	M 14×1,5	9,5	120	95	66	6	100	891	VDHA06ZS	VDHA06S
	08	630	5	M 16×1,5	9,5	120	95	66	6	100	917	VDHA08ZS	VDHA08S
	10	630	7	M 18×1,5	9,5	120	97	65	6	100	937	VDHA10ZS	VDHA10S
	12	630	8	M 20×1,5	9,5	120	97	65	6	100	940	VDHA12ZS	VDHA12S
	14	630	10	M 22×1,5	9,5	120	119	84	6	100	1194	VDHA14ZS	VDHA14S
	16	400	11	M 24×1,5	9,5	120	119	83	6	100	1209	VDHA16ZS	VDHA16S
	20	400	13	M 30×2,0	11,0	120	122	79	6	100	1292	VDHA20ZS	VDHA20S
	25	400	17	M 36×2,0	12,0	143	154	106	9	125	2013	VDHA25ZS	VDHA25S
	30	250	19	M 42×2,0	22,5	164	156	103	12	125	2596	VDHA30ZS	VDHA30S
	38	250	25	M 52×2,0	26,5	198	179	118	12	180	4972	VDHA38ZS	VDHA38S

¹⁾ Druckwert genannt = Artikel lieferbar

⁴⁾ S = Schwere Baureihe

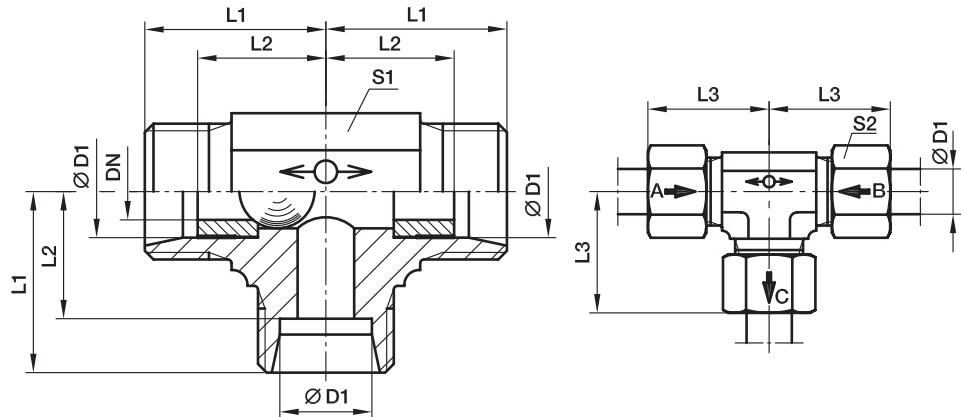
$$\frac{PN \text{ (bar)}}{10} = PN \text{ (MPa)}$$



WV Wechselventil

EO 24° Anschluss / EO 24° Anschluss / EO 24° Anschluss

Wechselventile sind Ventile mit zwei wechelseitig sperrbaren Zuflüssen und einem Abfluss. Die Zufluss-Seite mit dem höheren Druck ist mit dem Abfluss verbunden, der andere Zufluss ist daher gesperrt. Die Funktion erfolgt selbsttätig.



Werkstoff: Stahl
Oberflächenschutz: Cr(VI)-frei.

Nicht für Druckluft und Gase verwendbar.
Nicht verwendbar in Verbindung mit Schweißkegeln SKA, SKM, Dichtkegeln usw., bei denen keine Anlage am Rohranschlag erfolgt.

Temperaturbereich ohne Druckabschläge: -40°C bis +120°C.

Empfohlene Einbauanlage wie im Bild dargestellt.

Leckrate für Wechselventile bei hydraulischer Prüfung mit Prüfdruck = P_{max} : ca. 20 Tropfen bei einer Prüfzeit von 1 Minute.

Strömungsrichtungen:

B → C = A verschlossen
A → C = B verschlossen

Bau-Reihe	D1	T1	DN	L1	L2	L3	S1	S2	Gewicht g/1 St.	Bestellzeichen*	PN (bar) ¹⁾ CF
L ³⁾	8	M 14×1,5	4,5	21	14	29	14	17	53	WV08LOMD	160
	10	M 16×1,5	6,0	22	15	30	17	19	73	WV10LOMD	160
	12	M 18×1,5	7,5	24	17	32	19	22	96	WV12LOMD	160
	15	M 22×1,5	10,0	28	21	36	19	27	134	WV15LOMD	160

¹⁾ Druckwert genannt = Artikel lieferbar

³⁾ L = Leichte Baureihe

$$\frac{PN \text{ (bar)}}{10} = PN \text{ (MPa)}$$

Lieferung ohne Mutter und Schneidring. Hinweise zum Bestellen von Komplettverschraubungen bzw. alternativen Dichtungsmaterialien siehe Seite 17.

*Ergänzen Sie bitte die Bestellzeichen mit den **Kennbuchstaben** für das gewünschte Material.

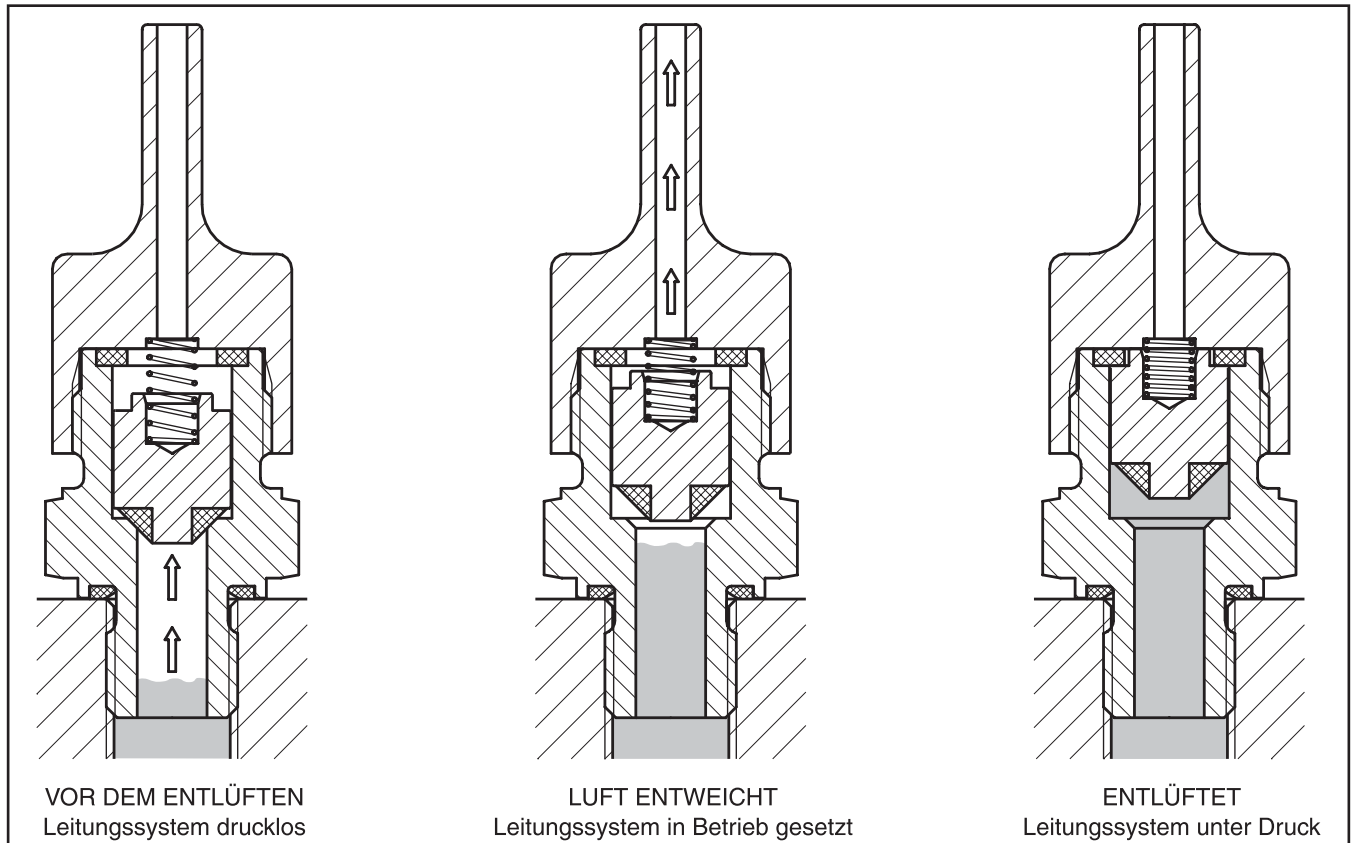
Bestellzeichen-Ergänzungen			
Material	Kennbuchstaben Oberfläche und Material	Beispiel	Standard-Dichtungswerkstoff (keine zusätzl. Kennbuchstaben erforderlich)
Stahl, verz., Cr(VI)-frei	CF	WV08LOMDCF	Stahlkugel

ELA Entlüftungsautomat

Hydrauliksysteme können mit dem ELA-Entlüftungssystem wirksam entlüftet werden.

Leichte Montage – wartungsfrei – praktisch unbegrenzte Lebensdauer – einfach – sicher – zuverlässig – wirtschaftlich. Die Anlage kann sofort angefahren werden. Keine Steuerungsungenauigkeiten infolge Lufteinschluss im Druckmedium. Nur für intermittierenden Betrieb geeignet. Kosteneinsparung, da Entlüftungs-Nebenzeiten entfallen.

Arbeitsbereich (System wird entlüftet zwischen): – Öffnungsdruck 0,05 bar
– Schließdruck $\geq 0,5$ bar



Die Funktionsgrundlage des ELA-Entlüftungsautomaten beruht auf der unterschiedlichen Verhaltensweise gasförmiger und flüssiger Medien unter Druck in Abhängigkeit von der Viskosität. Ein in der Bohrung des Gehäuses mit gewissem Spiel geführter Kolben bewirkt das Öffnen und Schließen jeweils dann, wenn die Anlage angefahren oder stillgesetzt wird. Beim Anfahren entweicht die angesammelte Luft ins Freie, bis die Flüssigkeitssäule des Druckmediums den Kolben erreicht und diesen infolge des auftretenden Staus nach oben schiebt, um den Luftaustrittsstutzen hochdrucksicher zu verschließen (u. U. geringer Ölaustritt möglich). Beim Ablassen des Drucks löst die Feder den Kolben, wodurch die vorher verschlossene Ablassbohrung frei wird und sich der Vorgang wiederholen kann. Die besondere Gestaltung des Schließkolbens verhindert ein Ansaugen von Luft bei evtl. auftretendem Unterdruck.

Der Entlüftungsautomat soll zweckmäßig am höchsten Punkt des Hydrauliksystems oder jeweils dort, wo sich Luftsäcke bilden können, senkrecht eingebaut werden.

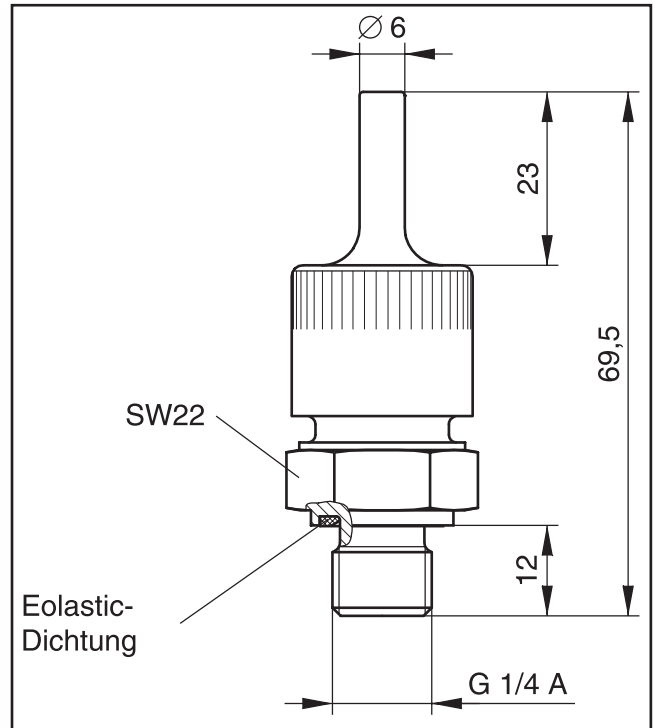
ELA-Entlüftungsautomaten sind nur für Medien auf Mineralölbasis und in den Temperaturgrenzen von -20°C bis $+90^{\circ}\text{C}$ lieferbar.



ELA Entlüftungsautomat

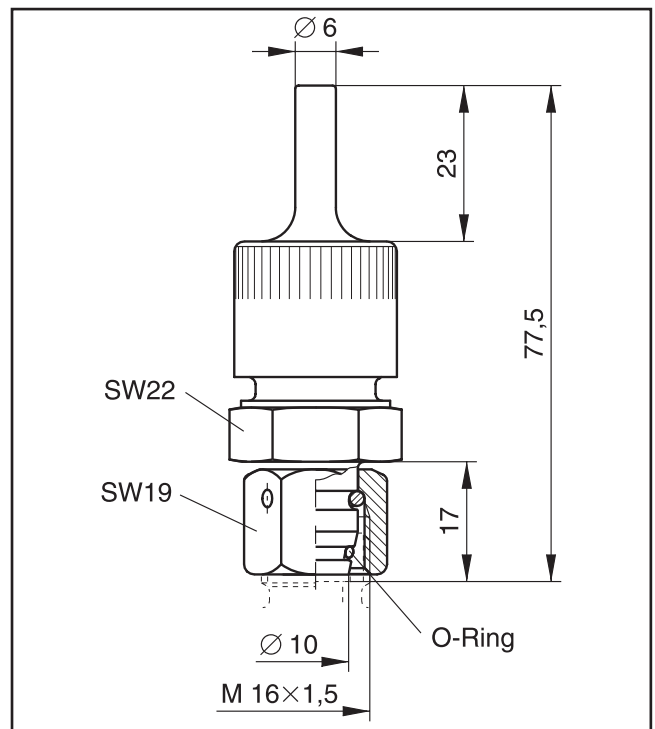
Anschluss: Rohrgewinde zylindrisch mit Eolastic-Dichtung ED

PN (bar)	Dry Technology Stahl	Gewicht g/1 Stück
400	ELA1/4EDCF	109



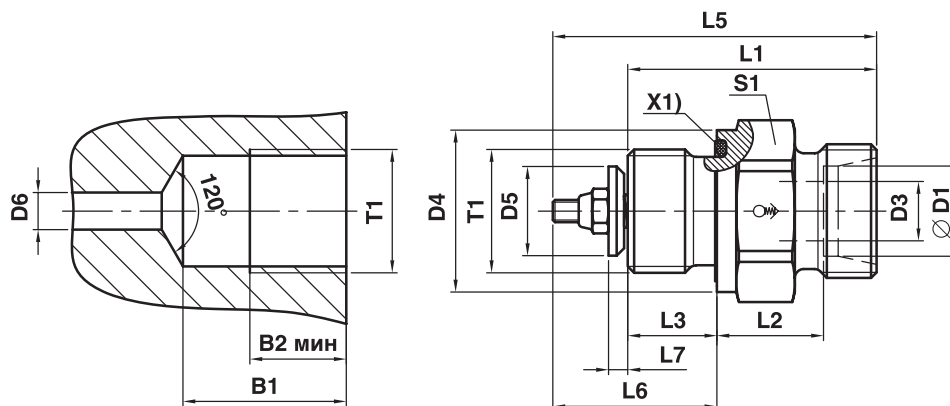
Anschluss: EO-Dichtkegel

PN (bar)	Dry Technology Stahl	Gewicht g/1 Stück
315	ELAE10LCF	125



LRV Leitungsbruchsicherung

Leitungsbruch-Sicherung Zöll. Einschraubzapfen – ED (ISO 1179) / EO 24° Anschluss



D1	T1	D3	D4	D5	D6	L1	L2	L3	L5	S1	B1	B2	Gewicht g/1 St.	Bestellzeichen*	PN (bar)
08	G 1/4 A	6,0	19	9,8	5	32,0	13,0	12	42	19	24	13	37	LRV08LRED*1/2OCF	400
12	G 3/8 A	9,0	22	12,0	8	33,5	14,5	12	44	22	24	13	53	LRV12LRED*1/2OCF	400
15 ¹⁾	G 3/8 A	9,0	22	12,0	8	33,5	14,5	12	44	22	24	13	53	LRV15LRED*1/2OCF	400
15 ¹⁾	G 1/2 A	14,0	27	16,0	12	37,0	15,5	14	51	27	28	15	84	LRV15LRED*1/2OCF	400
18	G 1/2 A	14,0	27	16,0	12	37,0	15,5	14	51	27	28	15	84	LRV18LRED*1/2OCF	400
22	G 3/4 A	17,5	32	20,0	16	41,0	17,5	16	56	32	32	17	121	LRV22LRED*1/2OCF	250

O-Ring Versionen und alternative Anschlüsse auf Anfrage!

¹⁾ Innenaufbau bei der Größe 15L hängt vom gewünschten Q_{max} ab!

Bestellzeichen-Ergänzungen			
Material	Kennbuchstaben Ausführung	Beispiel	Standard-Dichtungswerkstoff (keine zusätzl. Kennbuchstaben erforderlich)
Stahl, verzinkt, Cr(VI)-frei	10Q	LRV08LRED10QOCF	NBR (Eingestellt auf Q 10 l/min)
Stahl, verzinkt, Cr(VI)-frei	17Q 0,5D	LRV18LRED17Q0,5DOCF	NBR (Eingestellt auf Q 17 l/min und Drosselbohrung D = 0,5 mm)

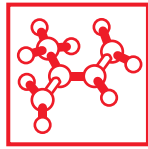
*Ergänzen Sie bitte die Bestellzeichen mit den Kennbuchstaben für die gewünschte Ausführung.

*1 = Schließvolumen Q (l/min): 9 bis 17 Anschluss 08L 15 bis 75 Anschluss 18L
10 bis 24 Anschluss 12L 45 bis 130 Anschluss 22L

*2 = Drosselbohrung D (mm): 0,5/0,8/1,0/1,5

Lieferung ohne Mutter und Schneidring.

Gehäuse	Stahl, verzinkt, galvanisch Cr(VI)-frei
Ventilteller	Stahl
Feder	Stahl
Einsatz	Aluminium
Schlitzschraube	Stahl, verzinkt
Mutter	Stahl, verzinkt, selbstsichernd
Sitzdichtung	Dichtkante Stahl/Stahl
Betriebsdruck	siehe Tabelle
Umgebungs-Temperatur	-40°C bis +120°C
Medien	Mineralöle
Einbaulage	beliebig



FLUID
ANTRIEB
ELASTOMER
SCHWINGUNG



FAX-Antwort: (0208) 37 83-154

Bitte senden Sie mir mehr Informationen:



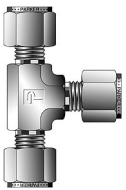
Druckschläuche
Niederdruckschläuche
Mitteldruckschläuche
Hochdruckschläuche



Schläuche
Kunststoffschläuche
Industrieschläuche
Ringwellschläuche



Kupplungen
Steckkupplungen
Schraubkupplungen



A-LOK® Rohrverschraubungen
Einschraubgewinde
Aufschraubgewinde
Schweißanschluß



Verschraubungen
DIN-Verschraubung
Drehverschraubung
Schweißverschraubung



Rohre & Rohrschellen
Stahlrohre
Rohrschellen



Ventile
Rückschlagventile
Wechselventile
Handbetriebene Ventile



Montagewerkzeuge
Vormontage
Montagemaschinen
Umformer
Biegevorrichtungen



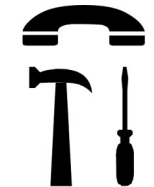
Zubehör
Filter
Tankzubehör
Durchflußmeßgeräte
Durchflußschalter



Hydraulik-Zylinder
Differential-Zylinder
Gleichlauf-Zylinder
Plunger-Zylinder
Abstütz-Zylinder



Hydraulik-Aggregate
Steuerung
Prüfung
Druckversorgung
Ausrichtung



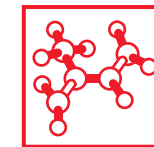
Hydraulik-Service
24-Std-Hotline
Montage vor Ort
Reparatur
Ersatzteil-Service



ANTRIEBSTECHNIK
Antriebselemente
Linearsysteme



SCHWINGUNGSTECHNIK
Federungstechnik
Lärmschutz



ELASTOMERTECHNIK
Gummitechnik
Kunststofftechnik

Platz für Ihre Visitenkarte

Einkleben - Kopieren - Faxen

Unsere Anschrift lautet:

Firma: _____

Name: _____

Straße: _____

PLZ & Ort: _____

Telefon: _____

Fax: _____

E-Mail: _____