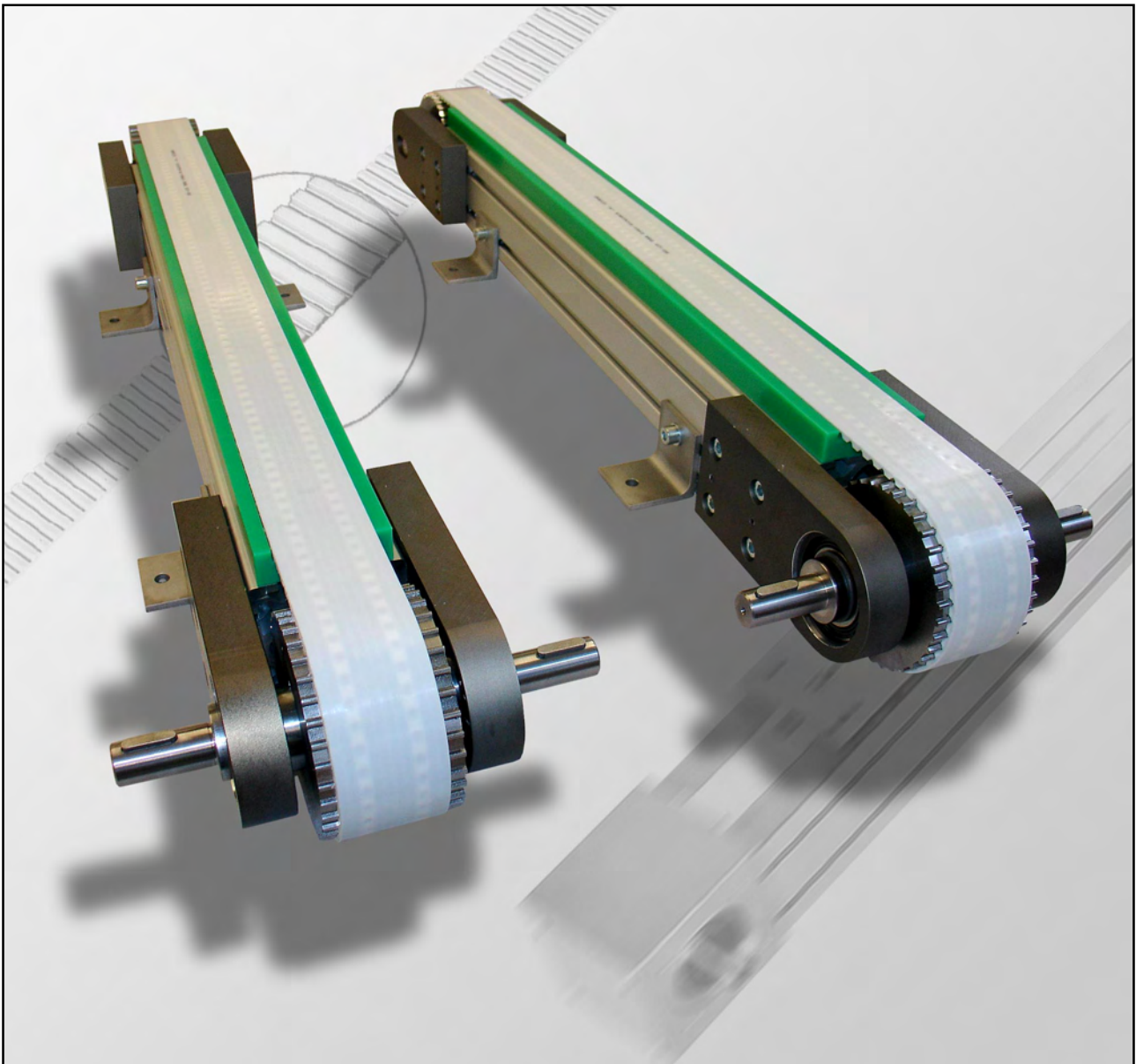


Zahnriemenförderer

ZRF 80/100 und ZRF 40/100

07-119A



Linearsysteme

Abmessungen

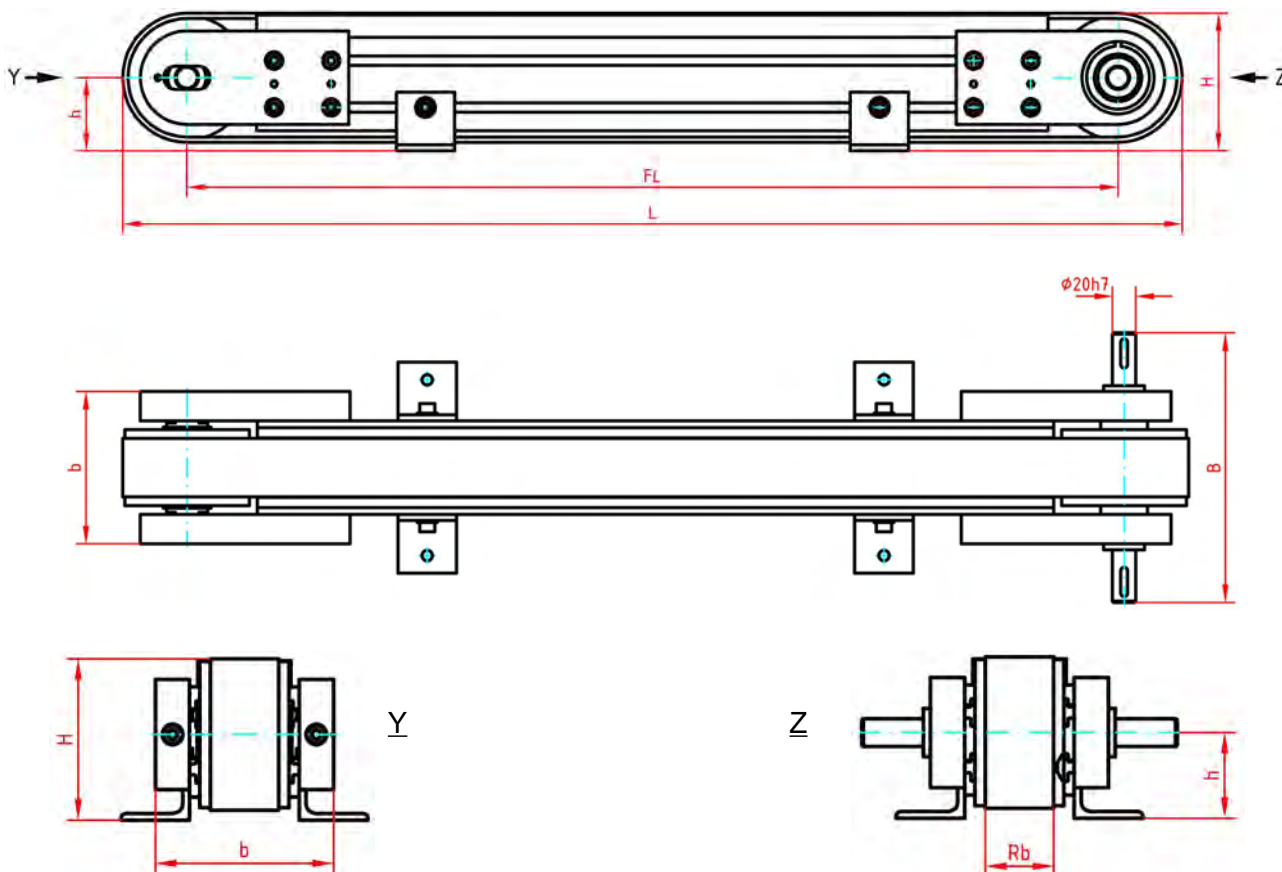
ZRF 80/100-AL

FL (Mindest-Förderlänge)	H (mm)	B (mm)	L (Mindest-Gesamtlänge)	b (mm)	h (mm)	Rb (mm)	Basisgewicht (L = 0,388 m)
280 mm	117,5	230	388 mm	130	62,38	50	10,2 kg

ZRF 40/100-AL

FL (Mindest-Förderlänge)	H (mm)	B (mm)	L (Mindest-Gesamtlänge)	b (mm)	h (mm)	Rb (mm)	Basisgewicht (L = 0,388 m)
280 mm	117,5	190	388 mm	90	62,38	25	9,6 kg

Anmerkung: Für Zahnriemenförderer mit einer Gesamtlänge L über 6 Meter bitte Rücksprache mit dem technischen Innendienst halten.

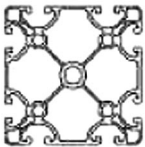


Technische Daten Alu-Profil

ZRF 80/100

A = 14,86 cm²
Ix = 100,69 cm⁴
It = 46,35 cm⁴
W = 25,17 cm³

m = 4,01 kg/m



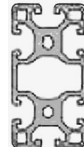
ZRF 40/100

A = 11,38 cm²
Ix = 16,60 cm⁴
It = 10,05 cm⁴
Wx = 8,30 cm²

Iy = 69,54 cm⁴

Wy = 17,38 cm³

m = 3,04 kg/m



Ergänzende Hinweise

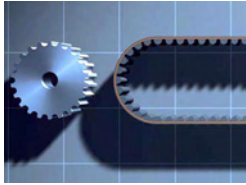
- ▶ Die verwendeten Alu-Profile sind mit ITEM-Profilen kompatibel.
- ▶ Der umlaufende Transportzahnriemen wird durch Kunststoffgleitschienen geführt.
- ▶ Es können verschiedenen Zahnriemen gemäß Kundenwunsch verwendet werden.
- ▶ Beim Einsatz von ATN-Zahnriemen können verschiedene Nockenformen auf den Zahnriemen geschraubt werden.

Bestellbezeichnung: ZRF 80/100 - AL - AT10 - 800

ZRF 80/100 = Type
AL = Material
AT10 = Zahnriemen
800 = Förderlänge FL in mm

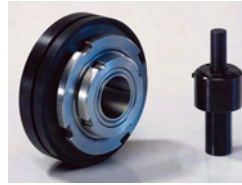
FAX-Antwort

Bitte übersenden Sie mir folgende Prospektunterlagen:



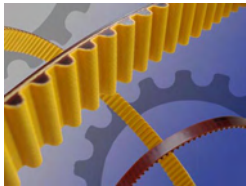
Neoprene-Zahnriemen

Einfach / doppelt verzahnt, endlich oder endlos, silikonfrei, Zahnscheiben und Klemmverbinder



SIK-Kupplungen

Sicherheitskupplungen vom Typ SIK zur schnellen Trennung von An- und Abtriebseinheiten.



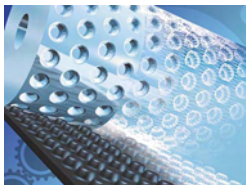
CONTI SYNCHROCHAIN®

Dynamik und Präzision. Zahnriemen für hohe Drehmomente und Geschwindigkeiten.



Schnell-Spann-Elemente

Schnell-Spann-Elemente vom Typ SSE sind erhältlich in 11 Baugrößen von 6 bis 60 mm.



CONTI SYNCHRODRIVE® N10

Komplettsystem für die Transport- und Linear-technik mit Noppenriemen SYNCHRODRIVE® N10



ATEF-X Befestigungen

Die Befestigungselemente sind erhältlich in 11 Baugrößen für Wellen von 2 bis 30 mm Durchmesser.



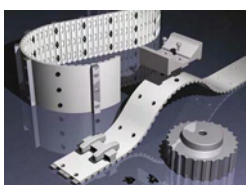
PU-Rundriemen

Polyurethan-Riemen mit oder ohne Aramidfaser-verstärkung.



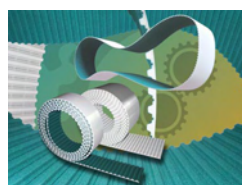
ZR-Komponenten

Komponenten für Polyurethan-Zahnriemen: Synchronscheiben, Spurzahnscheiben, ...



ATN-Zahnriemen

Der „Baukasten-Riemen“. Für hohe Flexibilität und viele Einsatzmöglichkeiten in der Transporttechnik.



PU-Zahnriemen

MEGAlinear
(endlich gefertigte Zahnriemen)
MEGAflex
(endlos gefertigte Zahnriemen)

CD-ROM Antriebs Elemente | CD-ROM Linearsysteme | Sonstige:

Platz für Ihre Visitenkarte

Einkleben - Kopieren - Faxen

Unsere Anschrift lautet:

Firma: _____

Name: _____

Straße: _____

PLZ / Ort: _____

Telefon: _____

Telefax: _____

E-Mail: _____