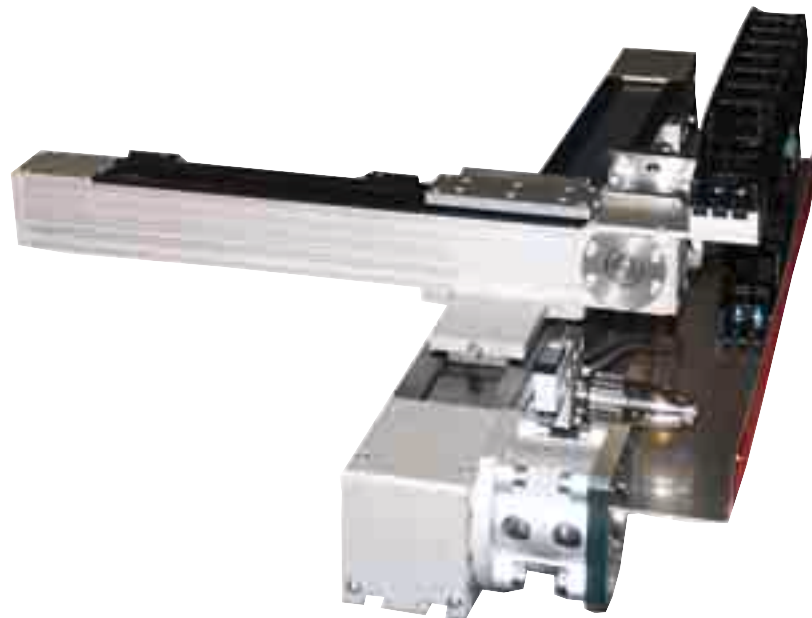


## 2-Achsen-System

Positioniereinheit für die Düse eines Tintenstrahldruckers in der Lebensmittelindustrie (rostfreie Ausführung)

CA-60 Kompaktachse, Hub 200 mm

CA-40 Kompaktachse, Hub 150 mm



## Anwendungsbeispiel