

Durchflußmeßgeräte und -Schalter



Global Filtration Technology

Durchflußmeßgeräte und -Schalter

LoFlow Durchflußmeßgeräte für Öl, Wasser und Luft



- Kalibriert für Öl, Wasser und Luft.
- Einfach abzulesende, dauerhaft aufgedruckte Skalen.
- Problemlose Wandmontage.
- Sehr geringer Druckabfall.
- Druck bis zu 10 bar.
- Einfach in der Anwendung.

Spezifikation

Aufbau:

Gehäuse Grillon TR55
Rückwand ABS 7020
Schwimmersitz ABS 7020
Farbfolie PVC
Schwimmer siehe Tabelle

Max. Betriebsdruck:
10 bar

Max. Betriebstemperatur:
60°C

Genauigkeit:
±2%

Wiederholgenauigkeit:
±1%

Anschlüsse:
R^{1/4}" und R^{3/4}"

Kalibrierung (Luft):
1 bar absolut bei 20°C

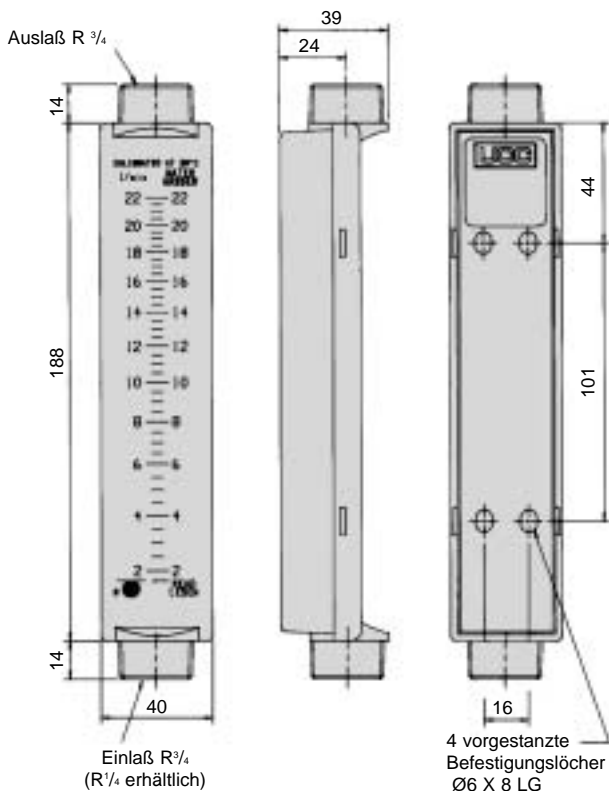
Leichte Montage, einfach in der Anwendung

Die LoFlow Baureihe dient zur kostengünstigen Messung geringer Volumenströme bei gleichzeitig guter Anzeigegegenauigkeit. Die Geräte arbeiten nach dem bewährten Schwebekörperprinzip, bei dem sich eine Kugel oder ein Schwimmer in einer kalibrierten, konischen Röhre bewegen.

Typische Anwendungen

- Schweißtechnik (Schutzgas)
- Umweltschutztechnik
- Pharmazeutische Industrie
- Filtersysteme
- Medizintechnik
- Wasseraufbereitung
- Photo- und Röntgen-Entwicklungsgeräte
- Schwimmbäder

Einbaudetails



Bestellinformation

Für Öl und Wasser

Best.-Nr.	Medium	Anschluß (BSPT)	Q (l/min)	Schwimmer Material
LF.1002	ÖL	1/4"	0.010-0.20	Edelstahl
LF.1009		3/4"	0.05-0.9	Acetal
LF.1090		3/4"	0.5-9.0	Edelstahl
LF.2005	WASSER	1/4"	0.06-0.55	Edelstahl
LF.2020		3/4"	1.5-10.0	Acetal
LF.2100		3/4"	0.2-2.0	Edelstahl
LF.2220		3/4"	2.0-22.0	Edelstahl

Luft

Best.-Nr.	Anschluß (BSPT)	Q	Schwimmer Material
LF.3050E	3/4"	10.50.0 l/min	Acetal
LF.3135E	3/4"	20-135.0 l/min	Acetal
LF.3330E	3/4"	1.5-5.5 l/sek	Edelstahl
LF.3720E	3/4"	1-12.0 l/sek	Edelstahl

Hinweis: Parker Filtration behält sich das Recht vor, die Durchflußraten im Zuge der Modellpflege zu ändern.

Durchflußmeßgeräte und -Schalter

Easiflow Durchflußmeßgeräte und -Schalter



- Kalibriert für Öl und Wasser
- Lageunabhängig einsetzbar.
- Druck bis zu 10 bar
- Durchfluß 1 - 150 l/min.
- Genauigkeit $\pm 5\%$ FSD.
- Wiederholgenauigkeit $\pm 1\%$ FSD.
- Ansprechwerte bei Schaltern frei wählbar.
- Wechsel- oder Gleichstromausführung, Farbcodierung.



Spezifikation Easiflow

Aufbau:		Durchfluß:
Konus	Acetal	1 bis 150 l/min
Schauglas	Borsilikat	Viskositätsbereich:
	Glas	10 bis 200 mm ² /s (Öl)
Kalibrierte Feder	Edelstahl	Genauigkeit:
Dichtung	Nitril	$\pm 5\%$ FSD
Gehäuse	Nylon mit Glasfaser	Wiederholgenauigkeit:
		$\pm 1\%$ FSD
Max. Betriebsdruck:		Anschlüsse:
10 bar		1" BSP
Betriebstemperatur:		Gewicht:
+5°C bis +80°C		0,4kg

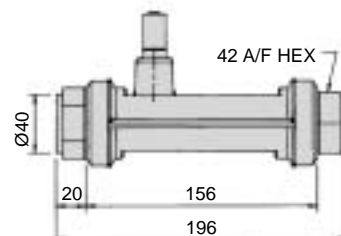
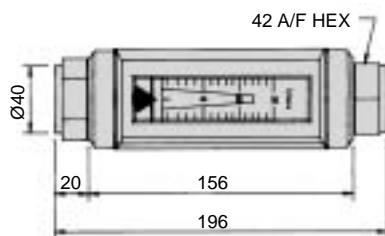
Spezifikation Easiflow-Schalter

Der Easiflow-Schalter ist eine Kombination aus Durchflußmeßgerät und AC/DC Schalter, der zu vorwählbaren Bedingungen Funktionen auslösen oder Warnsignale abgeben kann.

Aufbau	48VDC – 0.5 Amp@
Durchflußmeßgerät:	48VDC max
Siehe Tabelle links	
Elektr. Anschlußwerte:	
3 Ausf. verfügbar	
110VAC – 3 Amp@	
110VAC max	
240VAC – 1.5 Amp@	
240VAC max	
Gleichstromversion:	0 - 48VDC
Schalterart:	Reed-Relais



Einbaudetails



Bestellinformation

Meßgerät Öl

Best.-Nr.	Medium	Q
EFL.0151	ÖL	1-15 l/min
EFL.0301		2-30 l/min
EFL.0501		4-50 l/min
EFL.1001		5-100 l/min
EFL.1501		10-150 l/min

Meßgerät Wasser

Best.-Nr.	Medium	Q
EFW.0152	WASSER	1-15 l/min
EFW.0302		2-30 l/min
EFW.0502		4-50 l/min
EFW.1002		5-100 l/min
EFW.1502		10-150 l/min

Durchflußschalter Öl

Best.-Nr.		Schaltbereich	
AC Option*	DC Option	abnehm. Durchfluß	Q
ESL.0151	ESL.0121	5-15 l/min	1-15 l/min
ESL.0301	ESL.0321	5-30 l/min	2-30 l/min
ESL.0501	ESL.0521	10-50 l/min	4-50 l/min
ESL.1001	ESL.1021	20-100 l/min	5-100 l/min
ESL.1501	ESL.1521	30-150 l/min	10-150 l/min

Durchflußschalter Wasser

Best.-Nr.		Schaltbereich	
AC Option*	DC Option	abnehm. Durchfluß	Q
ESW.0152	ESW.0122	5-15 l/min	1-15 l/min
ESW.0302	ESW.0322	5-30 l/min	2-30 l/min
ESW.0502	ESW.0522	10-50 l/min	4-50 l/min
ESW.1002	ESW.1022	20-100 l/min	5-100 l/min
ESW.1502	ESW.1522	30-150 l/min	10-150 l/min

*Hinweis: Bitte 110V oder 220V Wechselstrom spezifizieren.

Durchflußmeßgeräte und -Schalter

Dataflow - Strömungsanzeige für Leitungseinbau und Monitor



Dataflow
Strömungs-
anzeige

- Optische Strömungsanzeige
- Lageunabhängige Montage
- Reversierbetrieb möglich
- Anzeige von 2 bis 150 l/min.
- Max. Betriebsdruck 10 bar.



Dataflow
Monitor

- Genauigkeit $\pm 5\%$ in Verbindung mit DFI.900.
- Nur ein Monitor zur Überwachung zahlreicher Sensoren.
- Metrische und zöllige Anschlüsse verfügbar

Spezifikation Strömungssensor

Aufbau:

Borsilikat Glasrohr,
Nitril Dichtungen

Gehäuse:

Glasverstärktes Nylon

Turbine und Lager:

Acetal

Welle und Scheiben:

Edelstahl

Rotorblattspitzen:

Edelstahl

Max. Betriebsdruck:

10 bar Öl/Wasser

Min. Durchfluß-Anzeige:

2 l/min (Max. 150 l/min)

Reversierbar

Betriebstemperatur:

+5°C bis +80°C Öl

+5°C bis +60°C Wasser

Genauigkeit:

$\pm 2\%$ FSD

Wiederholgenauigkeit:

± 1 l/min.

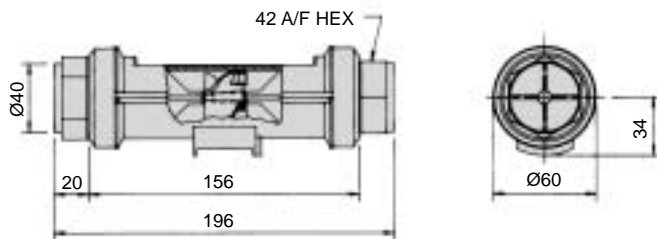
Anschlüsse:

1" BSP,
NPT auf Nachfrage erh.

Gewicht:

0.4 Kg

Hinweis: Dataflow wurde ausschließlich zur Verwendung mit Flüssigkeiten entwickelt.



LIEFERUNG
KOMPLETT MIT 2
DICHTUNGEN

Spezifikation Monitor

Aufbau:

ABS Gehäuse, staubdicht

Anzeige:

LCD Anzeige, 4-stellig

Tastatur:

Erhöhte Tasten mit präzisiertem
Druckpunkt, auf 3 Mio. Zyklen
getestet.

2 Funktionsfelder - Öl u.

Wasser

2 Wahlfelder - metrische/zöllige

Einheiten

Ein/Aus Schalter u. "Hold"-
Taste zur
Meßwertspeicherung.

Angezeigte Einheiten:

Öl/Wasser l/min/US GPM

Batterie:

1PP3 9V.



Betriebstemperatur:

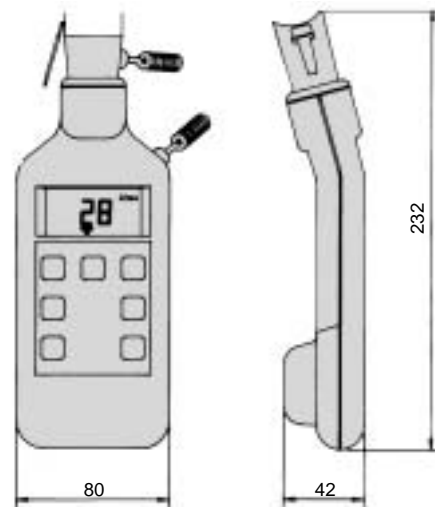
0°C bis +50°C.

Sensorverbindung:

2m Spiralkabel

Gewicht:

0.5 Kg.



Bestellinformation

Strömungsanzeige

Best.-Nr.	Beschreibung
DFI.900	Dataflow Strömungsanzeige

Monitor

Best.-Nr.	Beschreibung
DFM.950	Dataflow Monitor



- 4 bis 20mA Ausgangssignal.
- Impulsausgang für Summen/Stichprobenvergleich.
- Lageunabhängig einsetzbar.
- Reversierbar.
- Max. Durchfluß 150 l/min.
- Sehr geringer Druckabfall.
- Maximaler Betriebsdruck 10 bar.
- Einfach in der Anwendung, preisgünstig.
- Für viele Fluide geeignet.
- Werkskalibriert, Genauigkeit $\pm 2\%$.
- DIN-Anschluß.

Spezifikation

Aufbau:

Borsilikat Glasrohr,
Nitril Dichtungen

Gehäuse:

Glasverstärktes Nylon

Turbine und Lager:

Acetal

Welle und Scheiben:

Edelstahl

Rotorblattspitzen:

Edelstahl

Max. Betriebsdruck:

10 bar Öl/Wasser

Min. Durchfluß-Anzeige:

2 l/min (Max. 150 l/min)

Reversierbar

Genauigkeit:

$\pm 2\%$ FSD

Betriebstemperatur:

+5°C bis +80°C Öl

+5°C bis +60°C Wasser

Anschlüsse:

1" BSP, NPT auf Nachfrage

Gewicht:

0.7 Kg

Kalibrierung

bei "4 bis 20mA":

4 bis 20mA = 0 bis 100 l/min
bei Wasser

4mA = 0 l/min,

20mA = 100 l/min

Kalibrierung

bei "Impulsausgang":

Öl = 51,14 Impulse/l

Wasser = 44,25 Impulse/l

Elektr. Anschlußwerte

4 bis 20mA:

Versorgung = 24VDC

Ausgang = 4 bis 20mA

Impulsausgang:

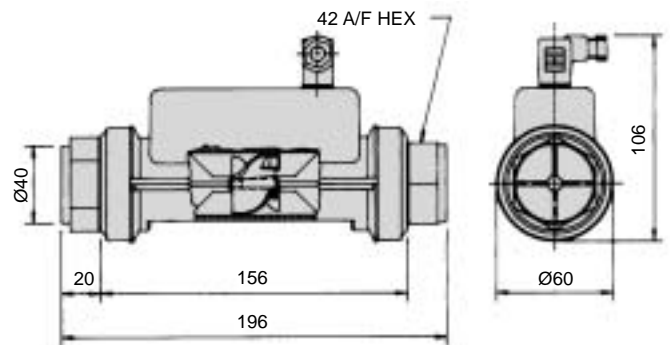
Versorgung = 24VDC

- Impulsausgang

(transistorisiert)



Einbaudetails



Bestellinformation

Best.-Nr.	Beschreibung
DFT.990	Dataflow 4-20mA Strömungssensor
DFT.980	Dataflow 'Impuls' Strömungssensor
DFT.991*	Dataflow Digitalanzeige

Spezifikation Digitalanzeige

Anzeigebereich:

20mA = 100 l/min

Sensor Type/Eingang:

4 bis 20mA (Schleife)

Genauigkeit:

0.3% der Anzeige.

(15°C bis 25°C Umgeb.-
Temp.) ± 1 Stelle

Umgeb.Temp.Bereich:

0°C bis +50°C, rel. Luft-
feuchte 80% max.

Anzeige:

3 1/2 Stellen 12.7mm LCD

Stromversorgung:

Selbstversorgung aus der
Stromschleife



Der Dataflow Transmitter kann direkt an die LCD Anzeige (DFT.991) angeschlossen werden.

Vor-Ort Kalibrier. des 4-20mA Sensors

System auf Nulldurchfluß bringen. Multimeter an Klemme 1 und Masse anschließen. Mit Trimpoti auf 4mA abgleichen. Anschließend System auf max. Durchfluß bringen und Ausgang auf 20mA abgleichen.

DIAGRAMM 1

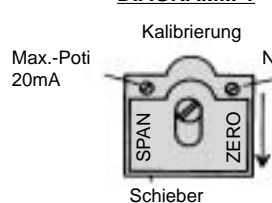
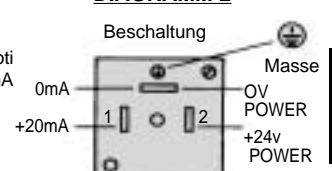


DIAGRAMM 2



Durchflußmeßgeräte und -Schalter

Dataflow Compact – Strömungssensor



- Impulsausgang für Volumenströme bis 25 l/min.
- Lageunabhängig einsetzbar.
- Reversierbetrieb möglich.
- Sehr geringer Druckabfall.
- Einfach in der Anwendung, preisgünstig.
- Für viele Fluide geeignet.
- $\frac{3}{8}$ BSP Anschlüsse.

Spezifikation

Aufbau:

Gehäuse	Grilamid – TR55
Rotor	18% PTFE verst. Nylon
Welle	Edelstahl
Lager	Grilamid TR55

Funktionsprinzip:

Infrarotmessung

Max. Betriebsdruck:

20 Bar

Druckabfall:

Max 0.1 Bar bei 15 l/min

Durchfluß:

1 bis 25 l/min
(reversierbar)

Kalibrierung:

K-Faktor
750 Impulse/l

Genauigkeit:

$\pm 2\%$

Wiederholgenauigkeit:

$\pm 1\%$

Betriebstemperatur:

+5°C bis +70°C

Abmessungen:

52mm x 29mm x 27mm

Gewicht:

16 g

Anschlüsse:

$\frac{3}{8}$ " BSP

Kabellänge:

300mm

Versorgungsspannung:

5 VDC



Dataflow Compact – die preiswerte Alternative

Der Strömungssensor Dataflow Compact bietet Herstellern und Anwendern eine sehr präzise, aber preiswerte Lösung zur Messung von Flüssigkeitsströmen*. Die Flüssigkeit durchströmt den einteiligen Meßkörper und treibt das innenliegende Turbinenrad, das wiederum ein elektrisches Ausgangssignal generiert. Volumenstrom und Turbinendrehzahl verhalten sich proportional.

Das standardisierte Ausgangssignal kann zur Durchflußanzeige oder zur Prozeßsteuerung verwendet werden. Der Grilamid Leichtbau-Meßkörper erlaubt nahezu ungehinderten Durchfluß mit minimalem Druckabfall bei Volumenströmen bis 25 l/min und Betriebsdruck bis 20 bar.

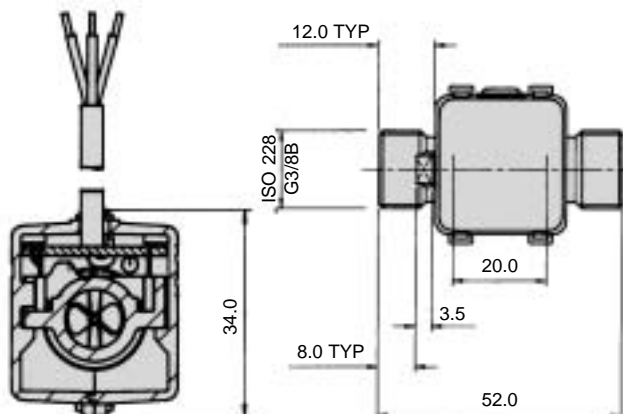
*Hinweis: Hinsichtlich Medienverträglichkeit bitte Parker Filtration befragen.

Volumenstrommessung • Trendüberwachung • Serienprüfung in vielen Anwendungsfeldern

Dataflow Compact Strömungssensoren sind robust und klein. Sie wurden als kompakte Alternative für Industrieanwendungen entwickelt und erprobt. Dataflow Compact kann mit seinem Grilamidgehäuse und BSP Anschlüssen fast überall installiert werden und garantiert ein präzises und zuverlässiges Ausgangssignal.

Einbaudetails

Kabel rot	+5V Eingang
Kabel grün	Signal
Kabel blau	0V Eingang



Bestellinformation

Best.-Nr.	Beschreibung
DFC.9000.100	Dataflow Compact Strömungssensor

Durchflußmeßgeräte und -Schalter

Flowline – Öl und Wasser – Kalibrierte Durchflußmeßgeräte in Messing und Alu



- Lageunabhängig einsetzbar.
- Max. Betriebsdruck 350 bar (5000 psi).
- Max. Durchfluß 1100 l/min.
- Genauigkeit $\pm 5\%$ FSD.
- Wiederholgenauigkeit $\pm 1\%$ FSD.
- Direkt ablesbar.
- Unempfindlich gegen Viskositätsschwankungen.
- Kalibriert für Öl und Wasser.

Spezifikation

Aufbau:

Messinggeh. nach BS 2874.
CZ114
3" – Alugeh. nach BS 1472.
HE 30 TF

Max. Betriebsdruck:

Messing – 350 bar
3" Aluminium – 55 bar

Betriebstemperatur:

Messing -20°C bis $+90^{\circ}\text{C}$
Aluminium -20°C bis $+90^{\circ}\text{C}$

Kalibrierung:

Öl Dichte
0.856 bei 20°C
Wasser Dichte
1.0 bei 20°C

Viskosität:

10 bis $200 \text{ mm}^2/\text{s}$ (Öl)

Genauigkeit:

$\pm 5\%$ FSD

Wiederholgenauigkeit:

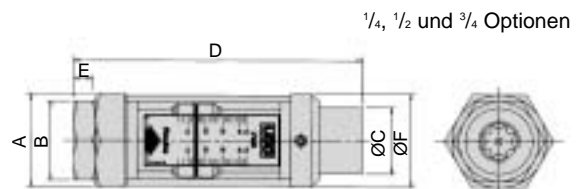
$\pm 1\%$ FSD

Minimumanzeige:

10% FSD

Anschlüsse:

BSP



Bestellinformation - ölkalibriert

Best.-Nr. (Gehäuse-Material) Messing	Anschlüsse (BSP)	Q (l/min)	Maximaler Betriebsdruck (bar)	Abmessungen (mm)						Gewicht (Kg)
				A A/F HEX	B A/F HEX	C	D	E	F	
FM.26-122-112	1/4	0.2-2	350	32	29	19	123	7	32	0.4
FM.26-122-212	1/4	0.5-4.5	350	32	29	19	123	7	32	0.4
FM.26-122-312	1/4	1-9	350	32	29	19	123	7	32	0.4
FM.26-222-112	1/2	2-20	350	41	38	32	165.5	12.5	46	0.9
FM.26-222-212	1/2	5-46	350	41	38	32	165.5	12.5	46	0.9
FM.26-322-112	3/4	5-55	350	58	46	43	190	15	58	1.75
FM.26-322-212	3/4	10-110	350	58	46	43	190	15	58	1.75
FM.26-422-112	1 1/4	20-180	350	Abmessungen für 1 1/4", siehe nächste Seite						8.00
FM.26-422-212	1 1/4	30-270	350							8.00
FM.26-422-312	1 1/4	40-360	350							8.00
Aluminium										
S.26-612-112	3	50-750	55	133	411	–	–	–	–	7.9
S.26-612-212	3	100-1100	55	133	411	–	–	–	–	7.9

Bestellinformation - wasserkalibriert

Best.-Nr. (Gehäuse-Material) Messing	Anschlüsse (BSP)	Q (l/min)	Maximaler Betriebsdruck (bar)	Abmessungen (mm)						Gewicht (Kg)
				A A/F HEX	B A/F HEX	C	D	E	F	
FM.26-122-122	1/4	0.2-2	350	32	29	19	123	7	32	0.4
FM.26-122-222	1/4	0.5-4.5	350	32	29	19	123	7	32	0.4
FM.26-122-322	1/4	1-9	350	32	29	19	123	7	32	0.4
FM.26-222-122	1/2	2-20	350	41	38	32	165.5	12.5	46	0.9
FM.26-222-222	1/2	5-46	350	41	38	32	165.5	12.5	46	0.9
FM.26-322-122	3/4	5-55	350	58	46	43	190	15	58	1.75
FM.26-322-222	3/4	10-110	350	58	46	43	190	15	58	1.75
FM.26-422-122	1 1/4	20-180	350	Abmessungen für 1 1/4", siehe nächste Seite						8.00
FM.26-422-222	1 1/4	30-270	350							8.00
FM.26-422-322	1 1/4	40-360	350							8.00
Aluminium										
S.26-612-122	3	50-650	55	133	411	–	–	–	–	7.9
S.26-612-222	3	100-1000	55	133	411	–	–	–	–	7.9

Durchflußmeßgeräte und -Schalter

Flowline – Öl und Wasser – Kalibrierte Durchflußmeßgeräte in Edelstahl



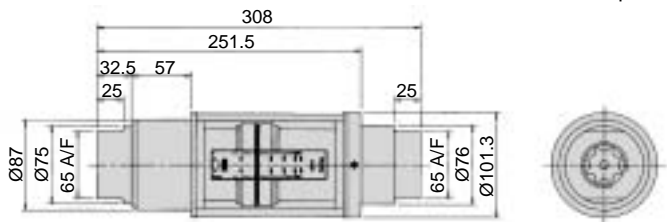
- Für korrosive Fluide oder Chemikalien.
- In Edelstahl 316 gefertigt.
- Lageunabhängig einsetzbar.
- Max. Betriebsdruck 350 bar (5000 psi).
- Max. Durchfluß 360 l/min.
- Genauigkeit $\pm 5\%$ FSD.
- Wiederholgenauigkeit $\pm 1\%$ FSD.
- Direkt ablesbar.

DICHTE-KORREKTURFAKTOREN (ÖL)

$$f = \sqrt{\frac{\text{Durchfluß} = \text{Anzeige} \times f}{\text{Tats. Dichte}}}$$

0.856 (oder 1.0 bei Wasser)

1/4" option



Spezifikation

Aufbau:

Edelstahl BS 970 316S

Max. Betriebsdruck:

350 bar

Betriebstemperatur:

-20°C bis +105°C

Kalibrierung:

Öl – Dichte 0.856 bei 20°C

Wasser – Dichte 1.0 bei 20°C

Viskosität:

10 bis 200 mm²/s (Öl)

Genauigkeit:

$\pm 5\%$ FSD

Wiederholgenauigkeit:

$\pm 1\%$ FSD

Minimumanzeige:

10% FSD

Anschlüsse:

BSP

Benetzte Teile:

Körper, Gewinde, Adapter,
Kolben, Konusmutter

Edelstahl

Konus:

BS 970 316S 16

Magnet:

Edelstahl

BS970/1 :1991. 316S31

Feder:

Edelstahl BS 2056 EN 58J

Dichtung:

Viton

Nicht benetzte Teile:

Bitte Parker Filtration

befragen.

Bestellinformation - ölkalibriert

Best.-Nr. (Gehäuse-Material) Messing	Anschlüsse (BSP)	Q (l/min)	Maximaler Betriebsdruck (bar)	Abmessungen (mm) siehe Seite 251						Gewicht (Kg)
				A	B	C	D	E	F	
FM.26-132-112	1/4	0.2-2	350	32	29	19	123	7	32	0.4
FM.26-132-212	1/4	0.5-4.5	350	32	29	19	123	7	32	0.4
FM.26-132-312	1/4	1-9	350	32	29	19	123	7	32	0.4
FM.26-232-112	1/2	2-20	350	41	38	32	165.5	12.5	46	0.9
FM.26-232-212	1/2	5-46	350	41	38	32	165.5	12.5	46	0.9
FM.26-332-112	3/4	5-55	350	58	46	43	190	15	58	1.75
FM.26-332-212	3/4	10-110	350	58	46	43	190	15	58	1.75
FM.26-432-112	1 1/4	20-180	350	Abmessungen für 1 1/4" siehe nächste Seite.						8.00
FM.26-432-212	1 1/4	30-270	350							8.00
FM.26-432-312	1 1/4	40-360	350							8.00

Bestellinformation - wasserkalibriert

Best.-Nr. (Gehäuse-Material) Messing	Anschlüsse (BSP)	Q (l/min)	Maximaler Betriebsdruck (bar)	Abmessungen (mm) siehe Seite 251						Gewicht (Kg)
				A	B	C	D	E	F	
FM.26-132-122	1/4	0.2-2	350	32	29	19	123	7	32	0.4
FM.26-132-222	1/4	0.5-4.5	350	32	29	19	123	7	32	0.4
FM.26-132-322	1/4	1-9	350	32	29	19	123	7	32	0.4
FM.26-232-122	1/2	2-20	350	41	38	32	165.5	12.5	46	0.9
FM.26-232-222	1/2	5-46	350	41	38	32	165.5	12.5	46	0.9
FM.26-332-122	3/4	5-55	350	58	46	43	190	15	58	1.75
FM.26-332-222	3/4	10-110	350	58	46	43	190	15	58	1.75
FM.26-432-122	1 1/4	20-180	350	Abmessungen für 1 1/4" siehe nächste Seite.						8.00
FM.26-432-222	1 1/4	30-270	350							8.00
FM.26-432-322	1 1/4	40-360	350							8.00



- Anhängerversion - ein oder zwei Schalter.
- Einbauversion - zwei Schalter.
- Eigensichere Versionen.
Messingausführung für Öl und Wasser.
- Modelle für Maximal-/Minimal-Grenzwert.
- Max. Betriebsdruck 350 bar.
- Durchfluß von 0.2 bis 360 l/min.
- Edelstahlausführung – für korrosive Medien.
- Edelstahlausführung nach BS970 316S16.

Bestellinformation

Zur Bestellung bitte das entsprechende Prefix (je nach gewünschter Ausführung) der Best.-Nr. voranstellen.

Für Einbaudetails und Spezifikation bitte Parker Filtration befragen.



Öl (Messing)

'Anhänge' Prefix		'Einbau Prefix'	Eigensicher Prefix		Best.-Nr.	Anschluß (BSP)	Q (l/min)	Max. Betriebsdruck	
1 Schalter	2 Schalter	2 Schalter	Max. Schalter	Min. Schalter				(bar)	(PSI)
SO.641-	SO.643	–	–	–	122-112	1/4	0.2-2	350	5000
SO.641-	SO.643	–	–	–	122-212	1/4	0.5-4.5	350	5000
SO.641-	SO.643	–	–	–	122-312	1/4	1-9	350	5000
–	–	FS.643-	FS.67A-	FS.67B-	222-112	1/2	2-20	350	5000
–	–	FS.643-	FS.67A-	FS.67B-	222-212	1/2	5-46	350	5000
–	–	FS.643-	FS.67A-	FS.67B-	322-112	3/4	5-55	350	5000
–	–	FS.643-	FS.67A-	FS.67B-	322-212	3/4	10-110	350	5000
SO.641-	SO.643	–	–	–	422-112	1 1/4	20-180	350	5000
SO.641-	SO.643	–	–	–	422-212	1 1/4	30-270	350	5000
SO.641-	SO.643	–	–	–	422-312	1 1/4	40-360	350	5000

Wasser (Messing)

'Anhänge' Prefix		'Einbau Prefix'	Eigensicher Prefix		Best.-Nr.	Anschluß (BSP)	Q (l/min)	Max. Betriebsdruck	
1 Schalter	2 Schalter	2 Schalter	Max. Schalter	Min. Schalter				(bar)	(PSI)
SO.641-	SO.643	–	–	–	122-122	1/4	0.2-2	350	5000
SO.641-	SO.643	–	–	–	122-222	1/4	0.5-4.5	350	5000
SO.641-	SO.643	–	–	–	122-322	1/4	1-9	350	5000
–	–	FS.643-	FS.67A-	FS.67B-	222-122	1/2	2-20	350	5000
–	–	FS.643-	FS.67A-	FS.67B-	222-222	1/2	5-46	350	5000
–	–	FS.643-	FS.67A-	FS.67B-	322-122	3/4	5-55	350	5000
–	–	FS.643-	FS.67A-	FS.67B-	322-222	3/4	10-110	350	5000
SO.641-	SO.643	–	–	–	422-122	1 1/4	20-180	350	5000
SO.641-	SO.643	–	–	–	422-222	1 1/4	30-270	350	5000
SO.641-	SO.643	–	–	–	422-322	1 1/4	40-360	350	5000

Öl und Wasser (Edelstahl)

'Anhänge' Prefix		'Einbau Prefix'	Zone 1 und 2 Prefix		Best.-Nr.		Anschluß (BSP)	Q (l/min)	Max. Betr.druck (bar)
1 Schalter	2 Schalter	2 Schalter	Max. Schalter	Min. Schalter	Öl	Wasser			
SO.641-	SO.643	–	–	–	132-112	132-122	1/4	0.2-2	350
SO.641-	SO.643	–	–	–	132-212	132-222	1/4	0.5-4.5	350
SO.641-	SO.643	–	–	–	132-312	132-322	1/4	1-9	350
–	–	FS.643-	FS.67A-	FS.67B-	232-112	232-122	1/2	2-20	350
–	–	FS.643-	FS.67A-	FS.67B-	232-212	232-222	1/2	5-46	350
–	–	FS.643-	FS.67A-	FS.67B-	332-112	332-122	3/4	5-55	350
–	–	FS.643-	FS.67A-	FS.67B-	332-212	332-222	3/4	10-110	350
SO.641-	SO.643	–	–	–	432-112	432-122	1 1/4	20-180	350
SO.641-	SO.643	–	–	–	432-212	432-222	1 1/4	30-270	350
SO.641-	SO.643	–	–	–	432-312	432-322	1 1/4	40-360	350

Durchflußmeßgeräte und -Schalter

Durchflußmeßgeräte für den Bergbau



- 1/4", 1/2", 3/4" und 1 1/4" Messing Durchflußmeßgeräte für viele Fluide und Gase.
- Alle Modelle mit Sicherheitsabdeckung.
- Hydraulik-Testgeräte für Volumenstrom, Druck und Temperatur.
- Durchfluß bis 360 l/min.
- Max. Betriebsdruck 350 bar.
- Robuste Konstruktion ohne Aluteile.
- Kalibriert für Öl und Wasser.

Bestellinformation

Hydraulik-Testgeräte

Best.-Nr.	Q (l/min)	Betriebsdruck (bar)	Temp (°C)	Gewicht Kg (inkl. Box)
4129	5-55	0-350	0-100	7.4
4130	10-110	0-350	0-100	7.4
4191	2-180	0-350	0-100	13.85
4188	3-270	0-350	0-100	13.85
4189	40-360	0-350	0-100	13.85

Hinweis: Für Durchflußschalter (Bergbau) bitte Parker Filtration befragen.

Bestellinformation - Durchflußmeßgeräte

Best.-Nr. Öl	Best.-Nr. WASSER	Anschluß (BSP)	Q (l/min)	Maximaler Betriebsdruck (bar)
FM.26-141-112	FM.26-141-122	1/4	0.2-2.0	350
FM.26-141-212	FM.26-141-222	1/4	0.5-4.5	350
FM.26-141-312	FM.26-141-322	1/4	1-9	350
FM.26-241-112	FM.26-241-122	1/2	2-20	350
FM.26-241-212	FM.26-241-222	1/2	5-46	350
FM.26-341-112	FM.26-341-122	3/4	5-55	350
FM.26-341-212	FM.26-341-222	3/4	10-110	350
FM.26-441-112	FM.26-441-122	1 1/4	20-180	350
FM.26-441-212	FM.26-441-222	1 1/4	30-270	350
FM.26-441-312	FM.26-441-322	1 1/4	40-360	350

Hochtemperatur – Durchflußmeßgeräte für Öl und Wasser



- Geeignet für Temperaturen bis 180°C.
- Gefertigt in Edelstahl 316.
- Lageunabhängig einsetzbar.
- Max. Betriebsdruck 350 bar.
- Max. Durchfluß 360 l/min.
- Relativ unempfindlich gegen Viskositätsschwankungen zwischen 10 und 200 mm²/s (Öl).

Bestellinformation - Durchflußmeßgeräte

Best.-Nr. Öl	Best.-Nr. WASSER	Anschluß (BSP)	Q (l/min)	Max. Druck (bar)	Gewicht (kg)
HT.26-132-112	HT.26-132-122	1/4	0.2-2.0	350	0.4
HT.26-132-212	HT.26-132-222	1/4	0.5-4.5	350	0.4
HT.26-132-312	HT.26-132-322	1/4	1-9	350	0.4
HT.26-232-112	HT.26-232-122	1/2	2-20	350	0.9
HT.26-232-212	HT.26-232-222	1/2	5-46	350	0.9
HT.26-332-112	HT.26-332-122	3/4	5-55	350	1.75
HT.26-332-212	HT.26-332-222	3/4	10-110	350	1.75
HT.26-432-112	HT.26-432-122	1 1/4	20-180	350	8.00
HT.26-432-212	HT.26-432-222	1 1/4	30-270	350	8.00
HT.26-432-312	HT.26-432-322	1 1/4	40-360	350	8.00



- Schnelle Diagnose bei Fehlern in Hydraulikkreisläufen.
- Durchflüsse von 2 bis 360 l/min.
- Messen von Durchfluß, Druck und Temperatur.
- Tragbar - keine Stromquelle erforderlich.
- Hydrotrac - Geräte für Durchflüsse von 2 bis 110 l/min.

Spezifikation

Durchfluß:

2 bis 360 l/min

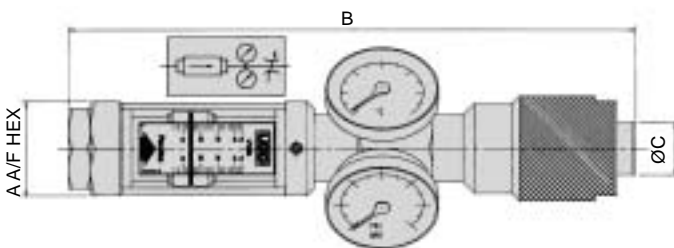
Betriebsdruck:

0 bis 350 bar

Betriebstemperatur:

0°C bis +100°C

Einbaudetails



Sicherheit

Das Gerät ist mit einem Drosselventil für axialen Durchfluß ausgestattet, welches unter Betriebsbedingungen völlig geschlossen werden kann. Darüber hinaus verfügt es über eine auf 455 bar ausgelegte Berstscheibe, die unter normalen Ablesbedingungen vom Bediener wegweist. Zwei Ersatzscheiben werden mitgeliefert. Sie sind nach Entfernen des Sechskant-Verschlusses leicht auswechselbar.

Bestellinformation

Best.-Nr.	Q (l/min)	Betriebsdruck (bar)	Temp (°C)	Gewicht Kg (inkl. Box)	Abmessungen		
					A	B	C
4120	5-55	0-350	0-100	7.40	46	350	35
4121	10-110	0-350	0-100	7.40	46	350	35
*4123	2-110	0-350	0-100	11.8	46	350	35
4168	20-180	0-350	0-100	13.85	75	496	87
4169	30-270	0-350	0-100	13.85	75	496	87
4170	40-360	0-350	0-100	13.85	75	496	87

*Hinweis: 'Hydrotrac' 4123 enthält 2 Durchflußmeßgeräte – 2 bis 20 l/min und 10 bis 110 l/min, sowie 2 Druckmanometer.

Testgeräte zur Fehlersuche

Hydraulik-Testgeräte sind zur schnellen Diagnose bei Fehlern in Hydraulikkreisläufen von Schiffs- und Industrieanlagen entwickelt worden, die mit üblichen Mineralölen betrieben werden. Ihre solide Bauweise in Stahl, Manganbronze und Acrylglas macht sie für den harten Einsatz vor Ort bestens geeignet.

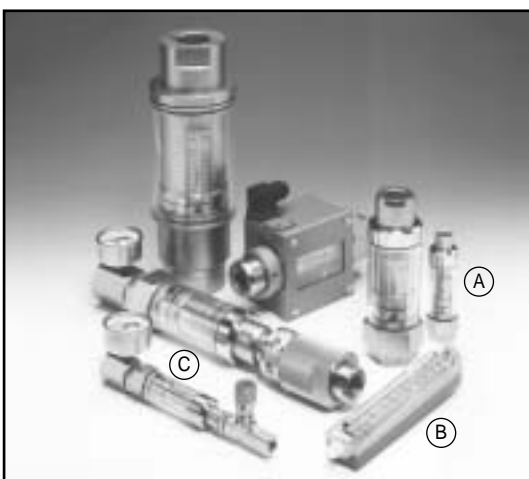
Jedes Gerät wird in einem stabilen Transportbehälter geliefert, der zusätzlichen Platz für Verschraubungen und Zubehör bietet. Die Geräte benötigen keinerlei Stromquellen und sind somit jederzeit betriebsbereit.

Sechs Modelle für Durchflüsse bis 360 l/min stehen zur Auswahl. Jedes ist mit einem direkt anzeigenden Durchflußmeßgerät für eine Richtung ausgerüstet. Die Meßgeräte sind selbstreinigend und unempfindlich gegen verschmutzte Fluide. Parallel sind ein glyceringefülltes Druckmanometer (0 - 350 bar), sowie ein Zeigerthermometer (0°C bis 100°C) angeschlossen.

Die Skala des Durchflußmeßgerätes ist drehbar, um in jeder Lage gut ablesbar zu sein. Die Einbaulage des Gerätes ist unwesentlich, obwohl, wenn möglich eine vertikale Lage mit nach oben weisendem Sicherheitsventil zu bevorzugen ist. Der Durchfluß hat in Richtung des aufgedruckten Pfeils zu erfolgen. Reversierbetrieb ist nicht zulässig.

Durchflußmeßgeräte und -Schalter

Druckluftmeßgeräte



Flowline Durchflußmeßgeräte und -Schalter (A)

- Kalibriert für die Direktanzeige von Druckluftströmen bei 7 bar.
- Lageunabhängig einsetzbar.
- Modelle aus Messing, Edelstahl und Alu in 5 Größen verfügbar.
- Kalibriert bei 7 bar und 20°C.
- Durchflußraten von 2 bis 2200 SCFM.

Loflow Druckluftmeßgeräte (B)

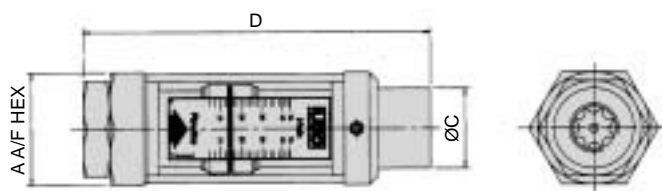
- Direktanzeige von Druckluftströmen von 1 bis 720 l/min. bei max 10 bar.

Drucklufttestgeräte (C)

- 6 Modelle verfügbar – 1/4", 3/4" und 1 1/4" BSP.
- Durchflußraten von 2 bis 600 SCFM. 1 bis max. 41 bar.

Spezifikation

Bitte vergleichen Sie die entsprechenden Kapitel für öl- und wasserkalibrierte Versionen.
Für weitere Angaben bitte Rücksprache mit Parker Filtration.



Bestellinformation

Durchflußmeßgeräte

Best.-Nr.		Anschluß	Q		Max. Betriebsdruck
Messing	Edelstahl	(BSP)	(SCFM)	(l/sec)	(Bar)
FM.26-123-332	FM.26-133-332	1/4	2-20	1-10	41
FM.26-223-132	FM.26-233-132	1/2	5-50	2-25	41
FM.26-223-232	FM.26-233-232	1/2	10-110	5-50	41
FM.26-323-132	FM.26-333-132	3/4	15-125	6-60	41
FM.26-323-232	FM.26-333-232	3/4	20-225	10-100	41
FM.26-423-132	FM.26-433-132	1 1/4	40-400	20-200	41
FM.26-423-232	FM.26-433-232	1 1/4	60-600	30-300	41
Aluminium					
FM.26-613-132		3	100-1400	60-600	20
FM.26-613-232		3	220-2200	100-1000	20

Durchfluß-Schalter

Best.-Nr.		Anschluß (BSP)	Q		Max. Betr.-Druck (bar)
Messing	Edelstahl		(SCFM)	(l/sec)	
SO.***-123-332	SO.***-133-332	1/4	2-20	1-10	41
FS.***-223-132	FS.***-233-132	1/2	5-50	2-25	41
FS.***-223-232	FS.***-233-232	1/2	10-110	5-50	41
FS.***-323-132	FS.***-333-132	3/4	15-125	6-60	41
FS.***-323-232	FS.***-333-232	3/4	20-225	10-100	41
SO.***-423-132	SO.***-433-132	1 1/4	40-400	20-200	41
SO.***-423-232	SO.***-433-232	1 1/4	60-600	30-300	41

Hinweis***: Bitte Prefix für gewünschte Ausführung voranstellen, vergl. S. 253.

Loflow

Best.-Nr.	Anschluß (BSPT)	Q (l/min)	Schwimmer Material
LF.3007E	1/4"	1-7.0 l/min	Acetal
LF.3021E	1/4"	3-19.0 l/min	Edelstahl
LF.3050E	3/4"	10-50.0 l/min	Acetal
LF.3135E	3/4"	20-135.0 l/min	Acetal
LF.3330E	3/4"	1.5-5.5 l/sec	Edelstahl
LF.3720E	3/4"	1-12.0 l/sec	Edelstahl

Hinweis: Durchflußraten können im Zuge der Modellpflege abweichen.

Drucklufttestgeräte

Best.-Nr.	Anschluß (BSP)	Q		Maximaler Betriebsdruck (bar)	Gewicht Kg (inkl. Box)
		(SCFM)	(l/sec)		
4178	1/4	2-20	1-10	41	1.2
4164	3/4	5-50	2-25	41	7.4
4163	3/4	15-125	6-60	41	7.4
4192	3/4	20-225	10-100	41	7.4
4193	1 1/4	40-400	20-200	41	13.85
4194	1 1/4	60-600	30-300	41	13.85