

# *Belüftungsfilter Tankzubehör*



*Global Filtration Technology*

# Belüftungsfilter

EAB Serie

## Typische Anwendungen

- Landmaschinen
- Muldenkipper
- Forstmaschinen
- Radlader
- Schmiersysteme
- Bagger
- Mobilkrane
- Hydraulik-Aggregate



## Spezifikation

Die EAB Belüftungsfilter wurden für bis zu 1500 l/min Luftdurchsatz ausgelegt. Sie bieten hohe Schmutzaufnahme und niedrigen Differenzdruck.

### Aufbau:

GFK Gehäuse mit Eco-Element

### Filtermedien:

P020: Hochwertige 2µm(abs) Polyester-Elemente

C015: Wasserabweisende 1,5µm(abs) Polyester-Elemente

Q010: 1,0µm(abs) Glasfaser-Elemente

### Montage:

Mit 6 Schrauben; Lieferung kompl. mit Sieb, Schraubensatz und Dichtungen.

Außengewinde G3/4", G1" abd M33x2.

Innengewinde G3/4".

### Optionen:

Optische Anzeige (Vakuum/Druck-Manometer)

0,2 bar Überdruckventil

### Vorzüge im Betrieb:

Problemlose Wartung

Gut sichtbare Anzeige

Schneller Elementwechsel ohne Werkzeug

### Umweltfreundliche Elemente:

Die Elemente enthalten keine Metallteile; sie können gepreßt und verascht werden, was die Entsorgung erleichtert.

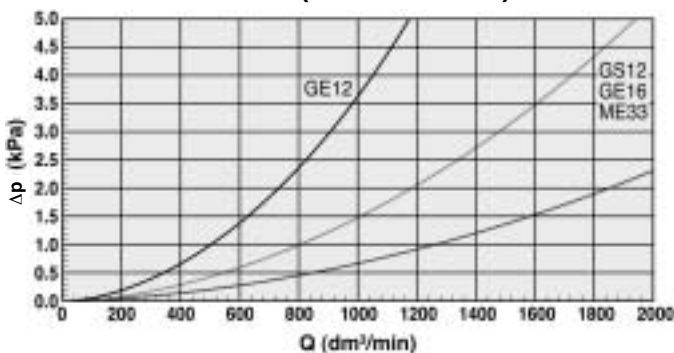
### Weitere Pluspunkte:

Die optionale Anzeige sitzt geschützt und gut sichtbar im Deckel. Schloßösen bieten Schutz vor unbefugtem Zugriff (Vorhangschloß erf.).

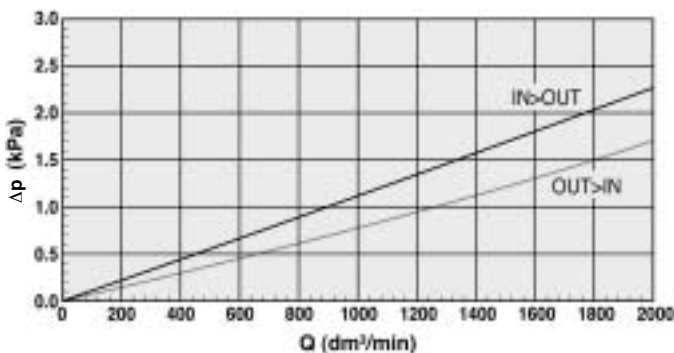
## Δp / Q-Kennlinien

Gesamt ΔP = Gehäuse ΔP + Element ΔP. Empf. Anfangsdifferenzdruck 0,02 bar.

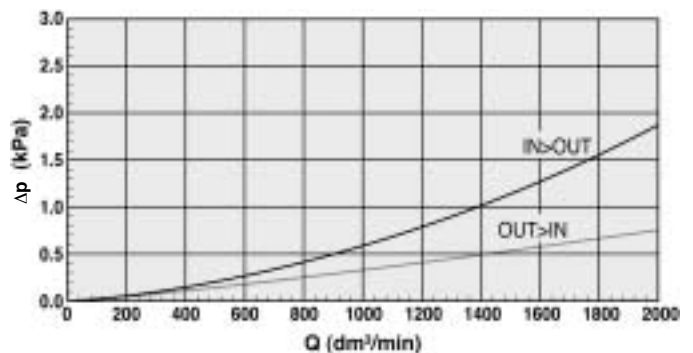
### Gehäuse (ohne Element)



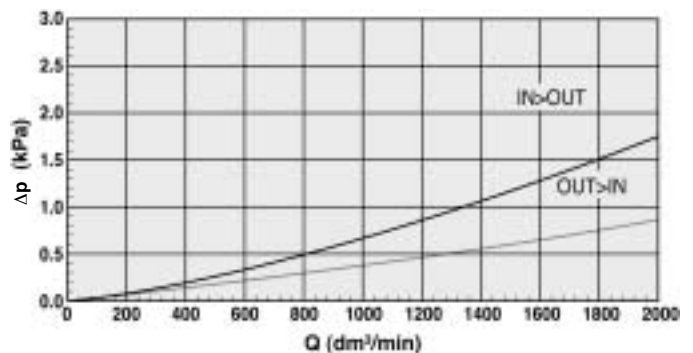
EAC20 C015



### EAC20 P020

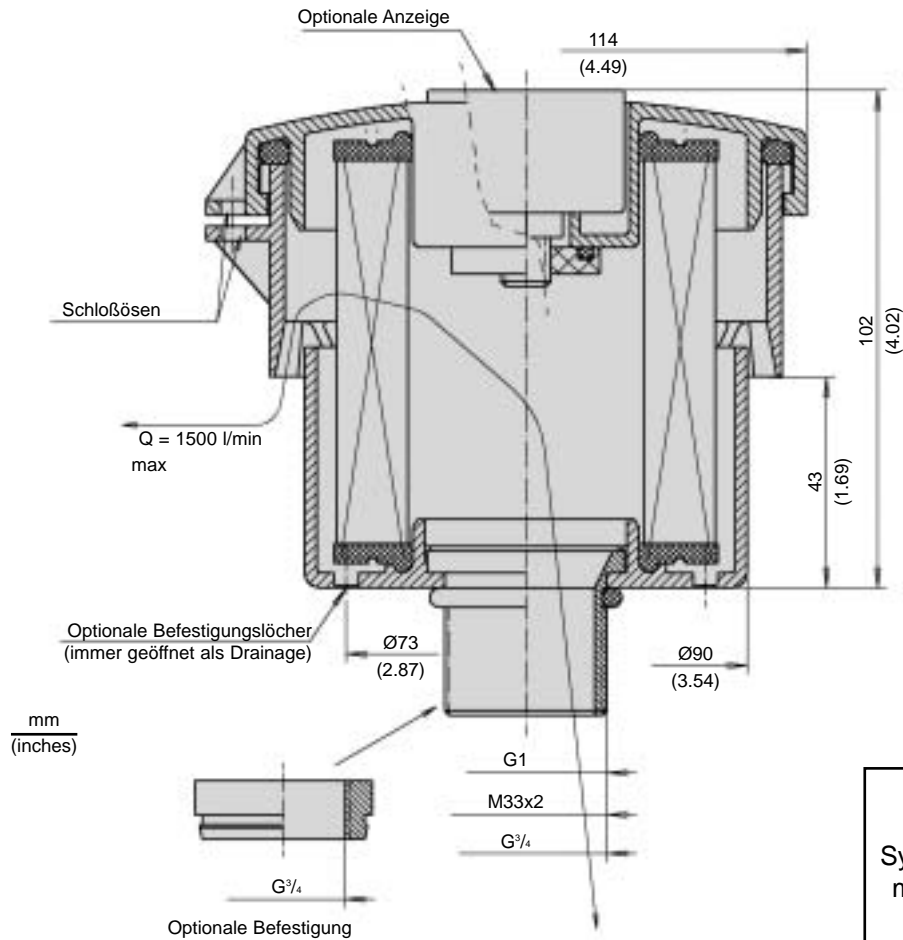


EAC20 Q010



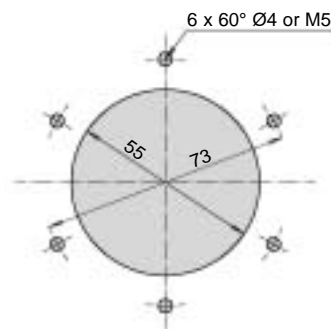
### Einbaudetails

EAB



**ACHTUNG:**  
Belüfter sind wichtige Systemfilter. Das Element muß regelmäßig ersetzt werden.

### 6-Loch Befestigung



7

### Bestellschlüssel

|                |       |                      |                      |                      |                      |
|----------------|-------|----------------------|----------------------|----------------------|----------------------|
|                |       | Table 1              | Table 2              | Table 3              | Table 4              |
| Komplettfilter | EAB20 | <input type="text"/> | <input type="text"/> | <input type="text"/> | <input type="text"/> |
| Ersatzelement  | EAC20 | <input type="text"/> |                      |                      |                      |

Table 1

| Filtermedien                           | CODE |
|--|------|
| Polyester 2.0 µm (abs)                 | P020 |
| Polyester wasserabweisend 1.5 µm (abs) | C015 |
| Glasfaser 1.0 µm (abs)                 | Q010 |

Table 2

| Montage-Optionen               | CODE |
|--------------------------------|------|
| 6-Loch Bef. auf Lochkreis 73mm | HC73 |
| Außengewinde G1/2"             | GE12 |
| Außengewinde G1"               | GE16 |
| Innengewinde G1/2"             | GS12 |
| Außengewinde M33x2             | ME33 |

Table 3

| Überdruckventil         | CODE |
|-------------------------|------|
| 0,2 bar Überdruckventil | V2   |

Table 4

| Anzeige                | CODE |
|------------------------|------|
| Vakuum/Druck-Manometer | A    |

# Belüftungsfilter

ABL Serie

## Anwendungen



Schmutzeintritt durch die Tankbelüftung ist ein generelles Problem. Spezifizieren Sie hochwertige Belüftungsfilter zum Schutz Ihrer Anlage.

Das Modell ABL-1 bietet Durchflußraten bis 1000 l/min, die größere Ausführung ABL-2 bis 2000 l/min. Beide sind mit BSP- oder UN-Gewinde erhältlich und verfügen über 3µm Leif® Filterelemente. Eine optische Anzeige ist für ABL-1 optional, bei ABL-2 ist sie serienmäßig vorhanden. Zusätzlich sind für beide Modelle ein Verlängerungsadapter, sowie ein Adapter mit Befüllanschluß erhältlich.

## Spezifikation

### Montage:

Tankaufbau

### Anschlüsse:

G1 1/4 (ISO228), 1 1/2" (UN-16-2B)

### Dichtungen:

Im Leif®-Element integriert

### Betriebstemperatur:

-20° bis +80°C

### Filtermedien:

3 µm

### Durchflußdauerfestigkeit:

Elemente mit Abstützung für optimale Lebensdauer

### Vakuum Anzeige:

0,04 bar, optisch mit Memory-Funktion optional bei ABL-1, serienmäßig bei ABL-2

### Gehäuse:

Hochschlagfester Kunststoff

### Filterelement:

Leif® Element

### Optionen:

- Adapter mit Befüllanschluß
- Verlängerungsadapter
- Überdruckventil auf Anfrage

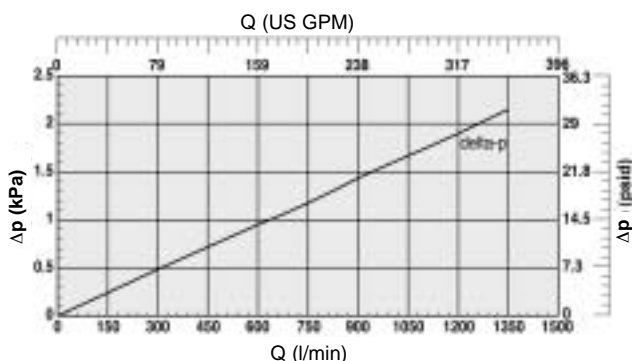
Leif® Elemente sind zur Verwendung mit Hydrauliköl geeignet. Für andere Fluide bitte Parker Filtration befragen.

## Typische Anwendungen

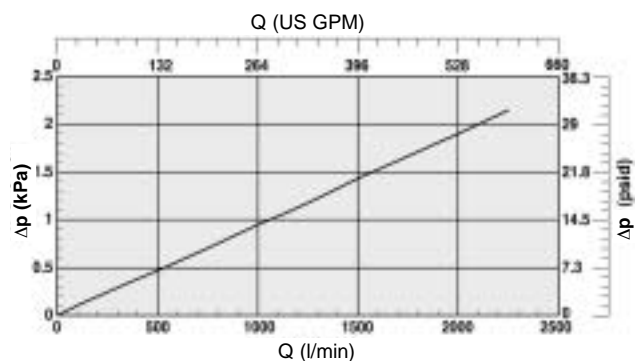
- Holzindustrie
- Landmaschinen
- Muldenkipper
- Forstmaschinen
- Radlader
- Schmiersysteme
- Bagger
- Hydraulik-Aggregate
- Mobilkrane

## Δp / Q-Kennlinien

ABL1



ABL2



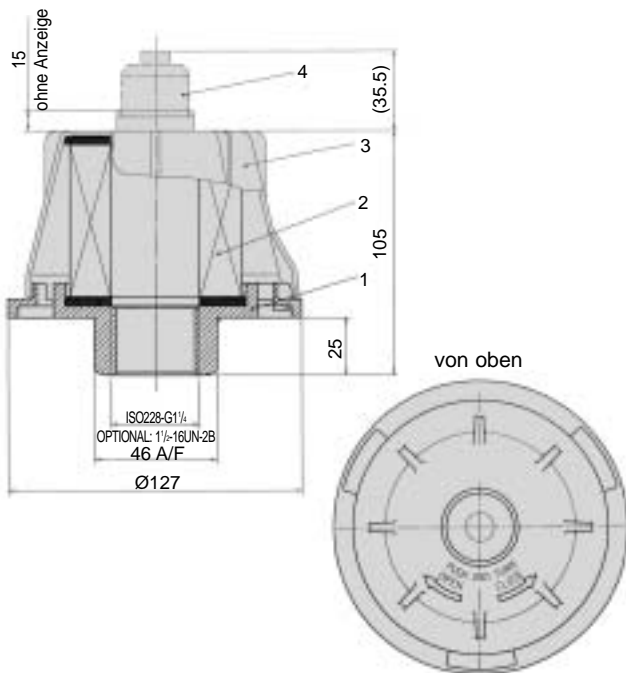
## Bevorzugte Typenauswahl

| Best.Nr.             | Q (l/min) | Mikron | Anschlüsse | Anzeige | Ersatz-Elemente |
|----------------------|-----------|--------|------------|---------|-----------------|
| ABL-1G1 1/4 QXWL-3-  | 1000      | GDL 03 | G1 1/4"    | –       | QXWL-3          |
| ABL-2G1 1/4 QXWL1-3V | 2000      | GDL 03 | G1 1/4"    | Optisch | QXWL1-3         |

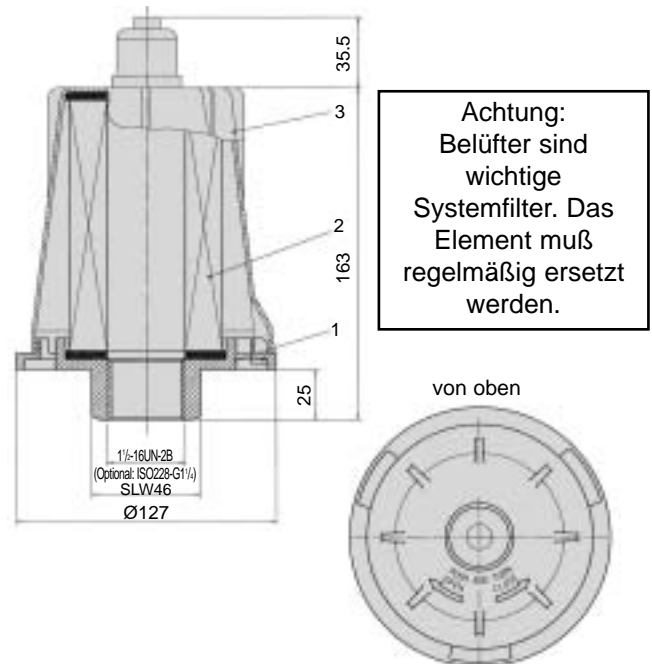
Bitte beachten: Filter in obiger Tabelle haben verkürzte Lieferzeiten. Nutzen Sie möglichst diese Filtertypen.

### Einbaudetails

**ABL-1**



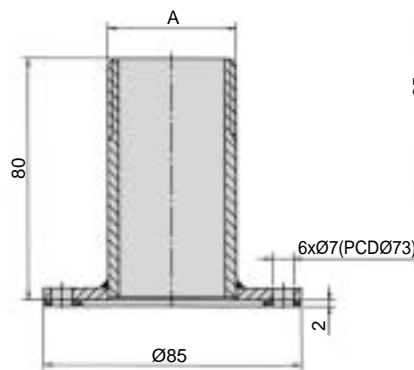
**ABL-2**



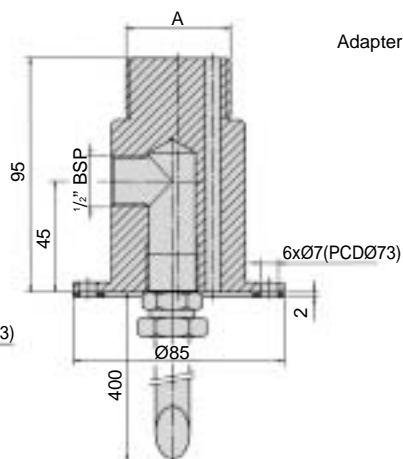
**Achtung:**  
Belüfter sind wichtige Systemfilter. Das Element muß regelmäßig ersetzt werden.

### Optionale Adapter

Verlängerung



Adapter mit Befüllanschluß



### Bestellschlüssel

3

**QXWL1-3 (Bestellbeispiel Element)**

#### Bestellbeispiel Belüftungsfilter

|                  |                    |                     |               |
|------------------|--------------------|---------------------|---------------|
| 1<br><b>ABL1</b> | 2<br><b>G1 1/4</b> | 3<br><b>QXWL-3</b>  | 4<br>-        |
| 1<br><b>ABL2</b> | 2<br><b>G1 1/4</b> | 3<br><b>QXWL1-3</b> | 4<br><b>V</b> |

Table 1

Table 2

| Modell     |       |
|------------|-------|
|            | CODE  |
| 1000 l/min | ABL-1 |
| 2000 l/min | ABL-2 |

Table 5

| Optionen                   |      |
|----------------------------|------|
| Adapter                    | CODE |
| Verlängerung               | SNG  |
| Adapter mit Befüllanschluß | FP   |

#### Bestellbeispiel Adapter

|                           |                    |                 |
|---------------------------|--------------------|-----------------|
| Std<br><b>ADAPTOR ABL</b> | 2<br><b>G1 1/4</b> | 5<br><b>FP</b>  |
| Std<br><b>ADAPTOR ABL</b> | 2<br><b>G1 1/4</b> | 5<br><b>SNG</b> |

Table 3

Table 4

| Filterelement |                |
|---------------|----------------|
| Element       | CODE           |
|               | 3µm            |
| ABL-1         | <b>QXWL-3</b>  |
| ABL-2         | <b>QXWL1-3</b> |

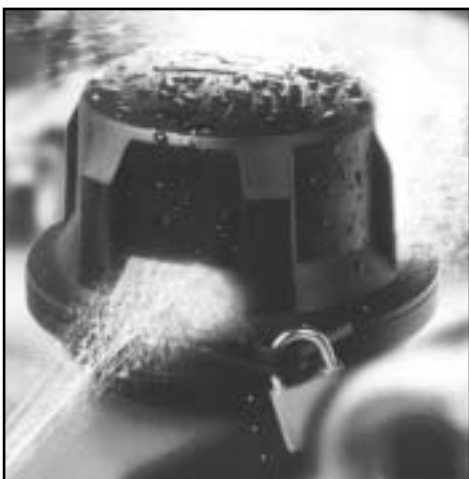
| Anzeige |      |
|---------|------|
|         | CODE |
|         | -    |
| Optisch | V    |

7

# Belüftungsfilter

IP65 Einfüll- und Belüftungsfilter

## IP65 zertifiziert und spritzwassergeschützt



Die vorliegende, nach IP65 zertifizierte Baureihe von modularen, nicht korrodierenden Einfüll- und Belüftungsfiltern repräsentiert den derzeitigen Stand der Technik.

- Spritzwasserschutz und Schutz vor Überschw. bei allen Modellen.
- Nichtrostendes, glasgefülltes Nylon; Nitrildichtungen.
- Optional auch für druckbeaufschlagte Systeme - 0,2 - 0,35 und 0,7 bar Öffnungsdruck.
- 10 µm PU-Filterelement
- 6-Loch-, 3-Loch- oder Klemmbefestigung.
- 2 Meßstablängen mit verstellb. Füllstandsmarkierungen.

**Technische Spezifikation**  
(für Klemm- und 6-Loch-Montage)

**Aufbau:**

Modulare Leichtbau-Ausführung aus nichtrostendem, hochfestem Nylon.

**Optionen:**

- (1) Ausschnitt-Montage (63mm) ohne Schrauben mittels Klemmbacken.
  - (2) 6-Loch-Montage mittels Schneidschrauben.
  - (3) 3-Loch-Montage mittels Schneidschrauben.
- Klemmbacken (bei Ausschnitt-Montage):  
3 Federstahlklammern mit 3 chromatierten Schrauben.

**Einfüllsieb:**

- (1) Polypropylensieb 95mm Länge.
- (2) Polypropylensieb max. 195mm Länge, zweiteilig, teleskopierbar.

**Filterelement:**

PU-Schaum, 10 Mikron.

**Ventiloptionen:**

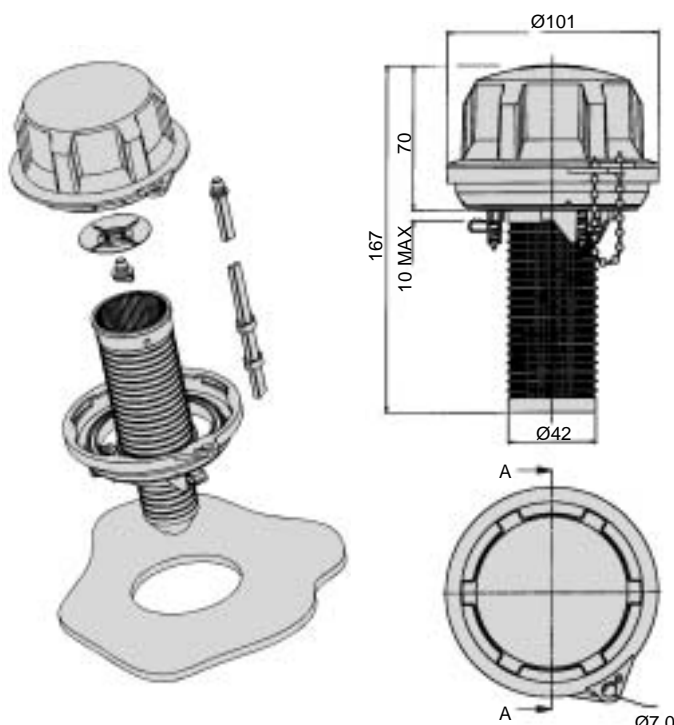
0,2, 0,35 und 0,7 bar Öffnungsdruck.

**Meßstab:**

Wahlweise 200mm oder 400mm, für Montagetyp 1 und 2, aus ABS-Material.

**Gewicht:** 0,2kg

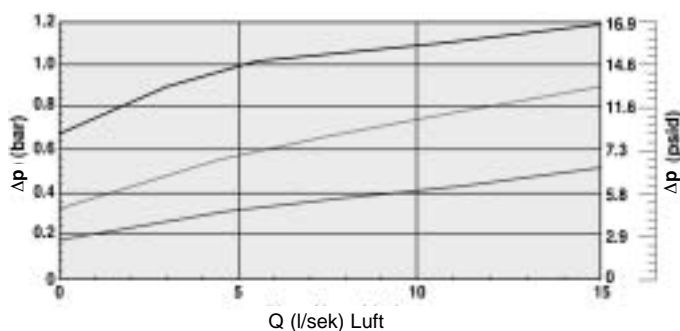
## OPTION 1 Einbaudetails Klemmbacken-Montage



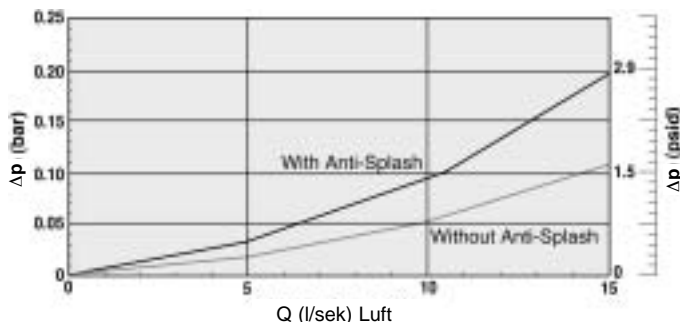
### Klemmbacken-Montage-druckbeaufschlagt

| Best.-Nr.      | Ersetzt:    | Beschreibung                                    |
|----------------|-------------|---|
| AB.98212001.UC | FBI.A1B1A2P | 10 µm druckbeaufschl. 0,2 bar, oh. Sieb         |
| AB.98212011.UC | FBI.A1B1B2P | 10 µm druckbeaufschl. 0,2 bar, m. 95mm Sieb     |
| AB.98212021.UC | FBI.A1B1C2P | 10 µm druckbeaufschl. 0,2 bar, m. Teleskopsieb  |
| AB.98213001.UC | FBI.A1C1A2P | 10 µm druckbeaufschl. 0,35 bar, oh. Sieb        |
| AB.98213011.UC | FBI.A1C1B2P | 10 µm druckbeaufschl. 0,35 bar, m. 95mm Sieb    |
| AB.98213021.UC | FBI.A1C1C2P | 10 µm druckbeaufschl. 0,35 bar, m. Teleskopsieb |
| AB.98217001.UC | FBI.A1D1A2P | 10 µm druckbeaufschl. 0,7 bar, oh. Sieb         |
| AB.98217011.UC | FBI.A1D1B2P | 10 µm druckbeaufschl. 0,7 bar, m. 95mm Sieb     |
| AB.98217021.UC | FBI.A1D1C2P | 10 µm druckbeaufschl. 0,7 bar, m. Teleskopsieb  |

### AB.98XXX Druckbeaufschlagte Ausführungen



### AB.98XXX Nicht druckbeaufschlagt



### Option 1. Klemmbacken-Montage- nicht druckbeaufschlagt

| Best.-Nr.      | Ersetzt:    | Beschreibung                            |
|----------------|-------------|---|
| AB.98210001.UC | FBI.A1A1A2P | 10 µm Belüftungs-Filter oh. Sieb        |
| AB.98210011.UC | FBI.A1A1B2P | 10 µm Belüftungs-Filter m. 95mm Sieb    |
| AB.98210021.UC | FBI.A1A1C2P | 10 µm Belüftungs-Filter m. Teleskopsieb |

## Einbaudetails 6-Loch Montage

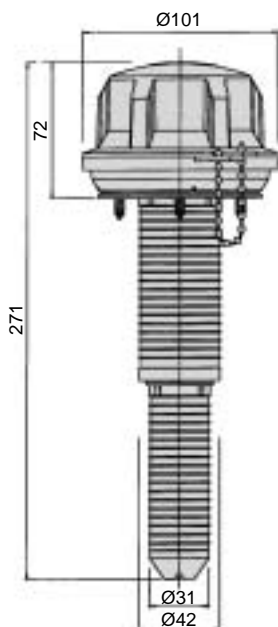
### Option 2

#### Montage:

6 Bohrungen (siehe Tab.) auf 70-73mm Lochkreis für mittel. Schneidschrauben

#### Montagehinweise

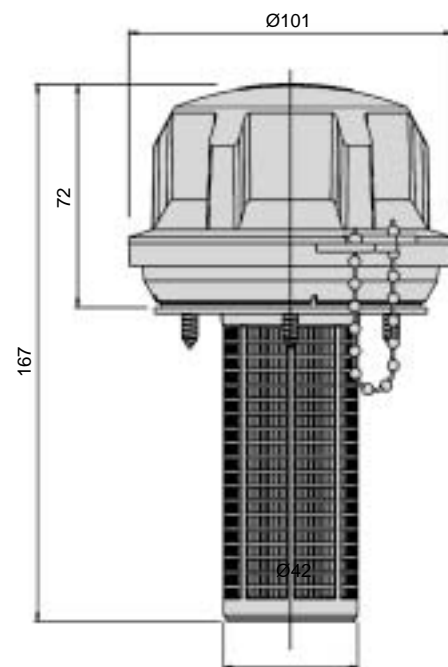
| Wandstärke mm | Bohrung mm |
|---------------|------------|
| 1.2           | 4.0        |
| 2.0           | 4.10       |
| 3.15          | 4.30       |
| 4.0           | 4.30       |
| 5.0           | 4.40       |



#### Teleskopsieb

Ideal für Behälter mit entsprechenden Abmessungen.

Erlaubt die Montage eines längeren Öl-Meßstabes.

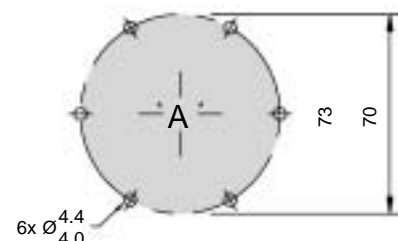


#### Opt. 2. 6-Loch Einf.-Bel. - druckbeaufschlagt

| Best.-Nr.      | Ersetzt:    | Beschreibung                                    |
|----------------|-------------|---|
| AB.98812001.UC | FBI.D1B1A2P | 10 µm druckbeaufschl. 0,2 bar, oh. Sieb         |
| AB.98812011.UC | FBI.D1B1B2P | 10 µm druckbeaufschl. 0,2 bar, m. 95mm Sieb     |
| AB.98812021.UC | FBI.D1B1C2P | 10 µm druckbeaufschl. 0,2 bar, m. Teleskopsieb  |
| AB.98813001.UC | FBI.D1C1A2P | 10 µm druckbeaufschl. 0,35 bar, oh. Sieb        |
| AB.98813011.UC | FBI.D1C1B2P | 10 µm druckbeaufschl. 0,35 bar, m. 95mm Sieb    |
| AB.98813021.UC | FBI.D1C1C2P | 10 µm druckbeaufschl. 0,35 bar, m. Teleskopsieb |
| AB.98817001.UC | FBI.D1D1A2P | 10 µm druckbeaufschl. 0,7 bar, oh. Sieb         |
| AB.98817011.UC | FBI.D1D1B2P | 10 µm druckbeaufschl. 0,7 bar, m. 95mm Sieb     |
| AB.98817021.UC | FBI.D1D1C2P | 10 µm druckbeaufschl. 0,7 bar, m. Teleskopsieb  |

#### Opt. 2. 6-Loch Einf.-Bel. - nicht druckbeaufschl.

| Best.-Nr.      | Ersetzt:    | Beschreibung                      |
|----------------|-------------|-----------------------------------|
| AB.98810001.UC | FBI.D1A1A2P | 10 µm Bel.-Filter oh. Sieb        |
| AB.98810011.UC | FBI.D1A1B2P | 10 µm Bel.-Filter m. 95mm Sieb    |
| AB.98810021.UC | FBI.D1A1C2P | 10 µm Bel.-Filter m. Teleskopsieb |



7

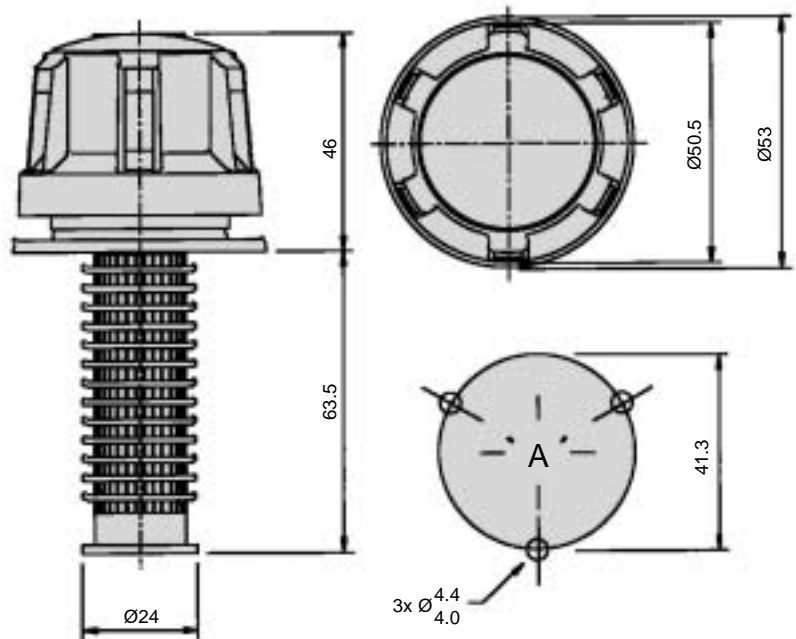
# Belüftungsfilter

Einfüll-Belüfter

## OPTION 3 Einbaudetails 3-Loch Montage



Dank kontinuierlicher Entwicklung erfüllt auch diese Serie die IP65 Norm und bietet serienmäßig Schutz vor Spritzwasser und gegen Überschwappen.



### Einfüll-Belüfter f. 3-Loch Montage

| Best.-Nr. | Beschreibung                   |
|-----------|--------------------------------|
| AB.68110  | 10 µm Bel.-Filter oh. Sieb     |
| AB.68118  | 10 µm Bel.-Filter m. 95mm Sieb |

Hinweis: Nicht verwendbar mit DIP.206/207 6-Loch AB. 68910/AB.68918 erhältlich.

### Montage:

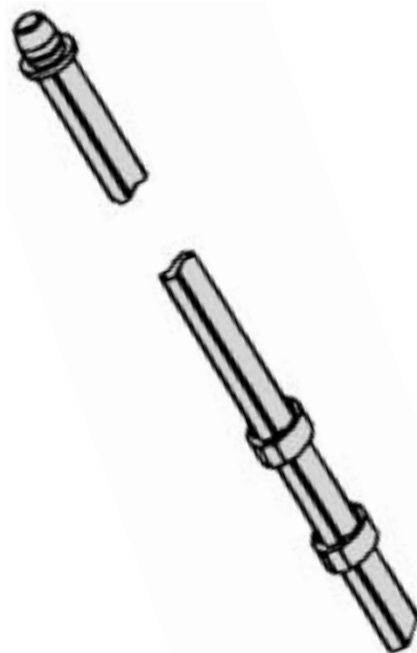
3 Bohrungen (siehe Tab. S.197) auf 41,3mm Lochkreis für mittel. Schneidschrauben.

## Öl-Meßstab Optionen

| Best.-Nr. | Ersetzt: | Beschreibung               |
|-----------|----------|----------------------------|
| DIP.206   | DIP.FB2  | 1 Pack 10 x 200mm Meßstäbe |
| DIP.207   | DIPFB4   | 1 Pack 10 x 400mm Meßstäbe |

### Meßstäbe

Die Meßstäbe sind in zwei Längen - 200mm und 400mm verfügbar und können problemlos gekürzt werden. Die Lieferung erfolgt in 10er Packs komplett mit 2 Min./Max.-Markierungen, die auf dem Meßstab individuell positioniert werden können.



### Standard Aufschraub-Belüfter - Spezifikation

#### Option 1 – G<sup>1/2</sup> und G<sup>3/4</sup> (Ø101)


**Aufbau:**

Modulare Leichtbau-Ausführung aus nichtrostendem, hochfestem Nylon.

**Option 1:**

Zwei Gewindegrößen verfügbar, G<sup>1/2</sup> und G<sup>3/4</sup>.

**Filterelement:**

PU-Schaum, 10 Mikron.

**Dichtungen:**

Nitril

**Druckbeaufschlagte Version:**

In drei Druckstufen erhältlich

**Ventiloptionen:**

0,2, 0,35 und 0,7 bar Öffnungsdruck.

**Meßstab:**

Wahlweise 200mm oder 400mm, für alle Ausf., aus ABS-Material.

**Gewicht:**

0,2 kg

**Betriebstemperatur:**

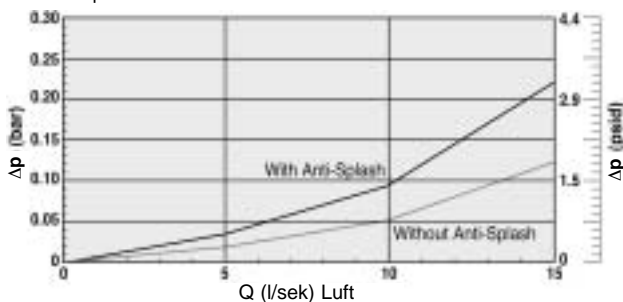
-30°C bis +90°C

### Einbautetails

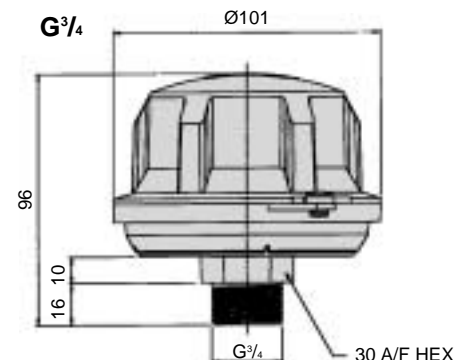
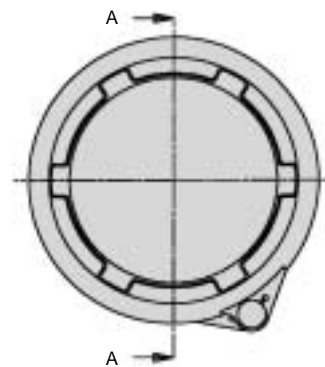
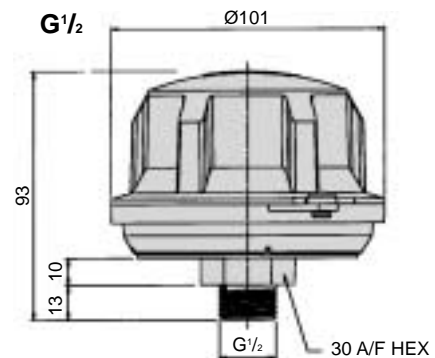
#### Option 1 – G<sup>1/2</sup> oder G<sup>3/4</sup>

| Best.-Nr.      | Ersetzt:    | Beschreibung   |
|----------------|-------------|--|
| AB.98610101.UC | FBI.C1A2A2P | 10 µm G <sup>1/2</sup> Opt. 1 nicht druckbeaufschl.    |
| AB.98612101.UC | FBI.C1B2A2P | 10 µm G <sup>1/2</sup> Opt. 1 druckbeaufschl. 0,2 bar  |
| AB.98613101.UC | FBI.C1C2A2P | 10 µm G <sup>1/2</sup> Opt. 1 druckbeaufschl. 0,35 bar |
| AB.98617101.UC | FBI.C1D2A2P | 10 µm G <sup>1/2</sup> Opt. 1 druckbeaufschl. 0,7 bar  |
| AB.98410101.UC | FBI.B1A2A2P | 10 µm G <sup>3/4</sup> Opt. 1 nicht druckbeaufschl.    |
| AB.98412101.UC | FBI.B1B2A2P | 10 µm G <sup>3/4</sup> Opt. 1 druckbeaufschl. 0,2 bar  |
| AB.98413101.UC | FBI.B1C2A2P | 10 µm G <sup>3/4</sup> Opt. 1 druckbeaufschl. 0,35 bar |
| AB.98417101.UC | FBI.B1D2A2P | 10 µm G <sup>3/4</sup> Opt. 1 druckbeaufschl. 0,7 bar  |
| DIP.206        | DIP.FB2     | 1 Pack 10 x 200mm Meßstäbe                             |
| DIP.207        | DIP.FB4     | 1 Pack 10 x 400mm Meßstäbe                             |

AB.98XXX Δp/Q-Kennlinien für nicht druckbeaufschl. Version



Hinweis: Für weitere Δp/Q-Kennlinien bitte Parker Filtration befragen.



# Belüftungsfilter

## Aufschraub-Belüfter

### Kompakt Aufschraub-Belüfter - Spezifikation

#### Option 2 – G<sup>1/4</sup>, G<sup>3/8</sup>, R<sup>1/2</sup> und R<sup>3/4</sup> (Ø40)

**Aufbau:**

Option 2 G<sup>1/4</sup>, G<sup>3/8</sup>, R<sup>1/2</sup> und R<sup>3/4</sup> Kappe und Grundplatte aus Nylon 66

**Element:**

PU-Schaum 10µm

**Druckbeaufschlagte Ausführung:**

G<sup>3/8</sup>

**Ventiloptionen:**

0,2, 0,35 und 0,7 bar Öffnungsdruck.

**Druckventil:**

Nylon.

**Meßstab:**

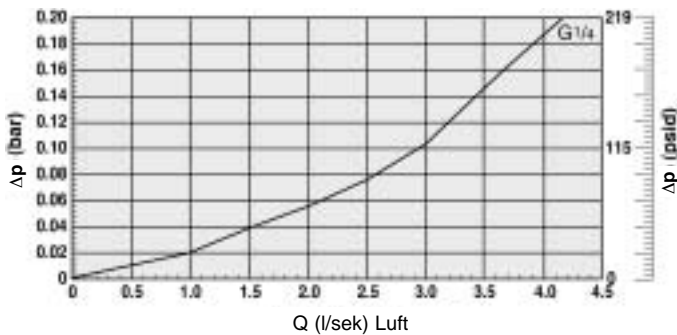
Erhältlich für R<sup>1/2</sup> und R<sup>3/4</sup>.

**Gewicht:**

0.028Kg (G<sup>1/4</sup>, G<sup>3/8</sup>, R<sup>1/2</sup>, R<sup>3/4</sup>)

Die Meßstäbe sind in zwei Längen - 200mm und 400mm verfügbar und können problemlos gekürzt werden. Die Lieferung erfolgt in 10er Packs komplett mit 2 Min./Max.-Markierungen, die auf dem Meßstab individuell positioniert werden können.

### Einbaudetails

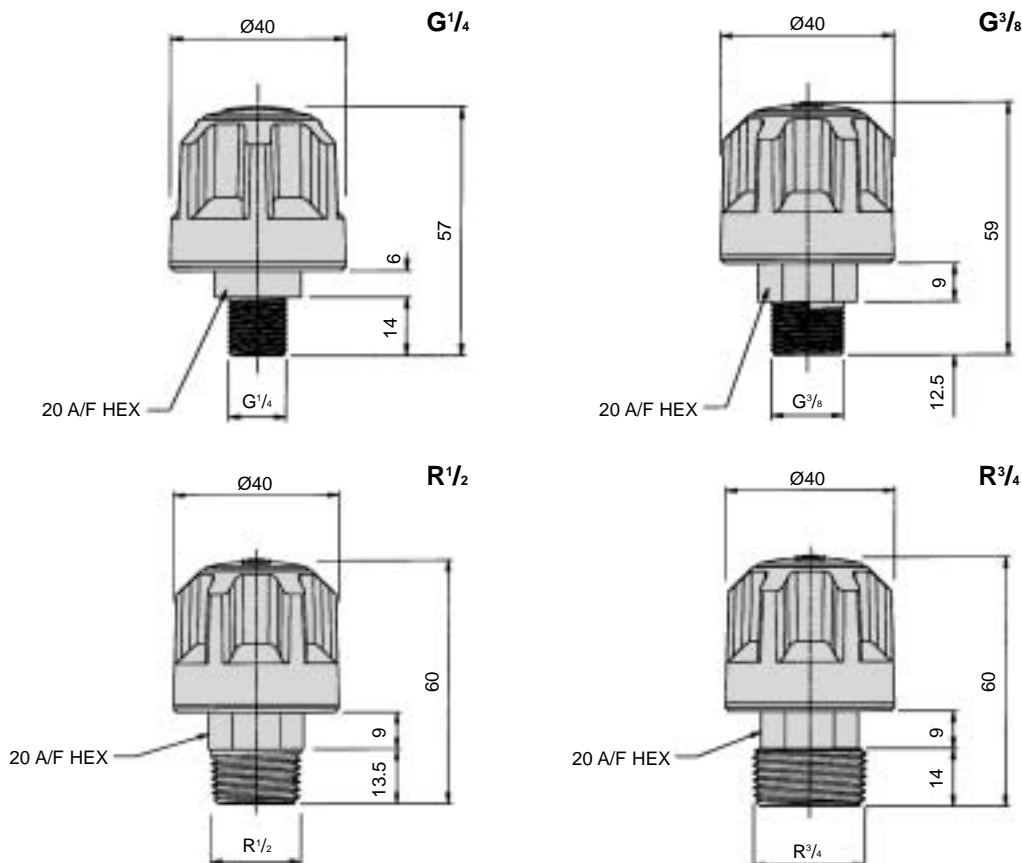


#### Option 2 – G<sup>1/4</sup>, G<sup>3/8</sup>, R<sup>1/2</sup> und R<sup>3/4</sup>

| Best.-Nr.    | Ersetzt:  | Beschreibung                    |
|--------------|-----------|---------------------------------|
| AB.683101.UC | SBI.A1A1P | 10 µm G <sup>1/4</sup> Option 2 |
| AB.68X101.UC | SBI.B1A1P | 10 µm G <sup>3/8</sup> Option 2 |
| AB.68Y101.UC | SBI.C1A1P | 10 µm R <sup>1/2</sup> Option 2 |
| AB.68Z101.UC | SBI.D1A1P | 10 µm R <sup>3/4</sup> Option 2 |

Hinweis: Nur im 10er Pack erhältlich.

Hinweis: Für weitere Δp/Q-Kennlinien bitte Parker Filtration befragen.



### Aufschraub-Belüfter Option 3 - Spezifikation

#### Option 3 – G<sup>3/8</sup>, G<sup>1/2</sup> und G<sup>3/4</sup> (Ø70)

**Aufbau:**

Glasgefülltes Nylon und glasgebundenes Polypropylen

**Element:**

PU-Schaum 10 Mikron

**Dichtungen:**

Nitril.

**Druckbeaufschlagte Ausführung::**

G<sup>3/8</sup>, G<sup>1/2</sup> und G<sup>3/4</sup> erhältlich.

**Ventiloptionen:**

0.2, 0.35 und 0.7 bar.

**Druckventil:**

Nylon.

**Meßstab:**

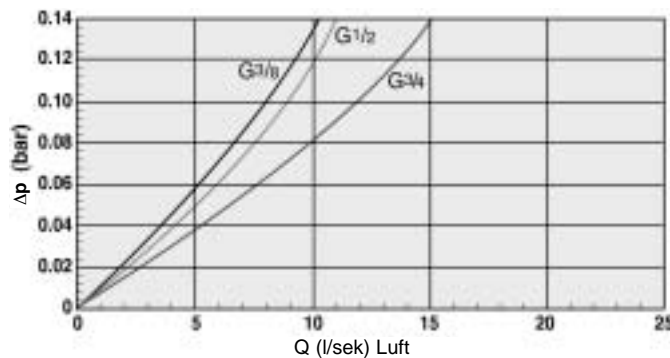
Erhältlich für G<sup>3/8</sup>, G<sup>1/2</sup> und G<sup>3/4</sup>.

**Gewicht:**

0.075Kg, Mini-Serie – 0.019Kg.

Die Meßstäbe sind in zwei Längen - 200mm und 400mm verfügbar und können problemlos gekürzt werden. Die Lieferung erfolgt in 10er Packs komplett mit 2 Min./Max.-Markierungen, die auf dem Meßstab individuell positioniert werden können.

### Einbaudetails



Hinweis: Für weitere Δp/Q Kennlinien bitte Parker Filtration befragen.

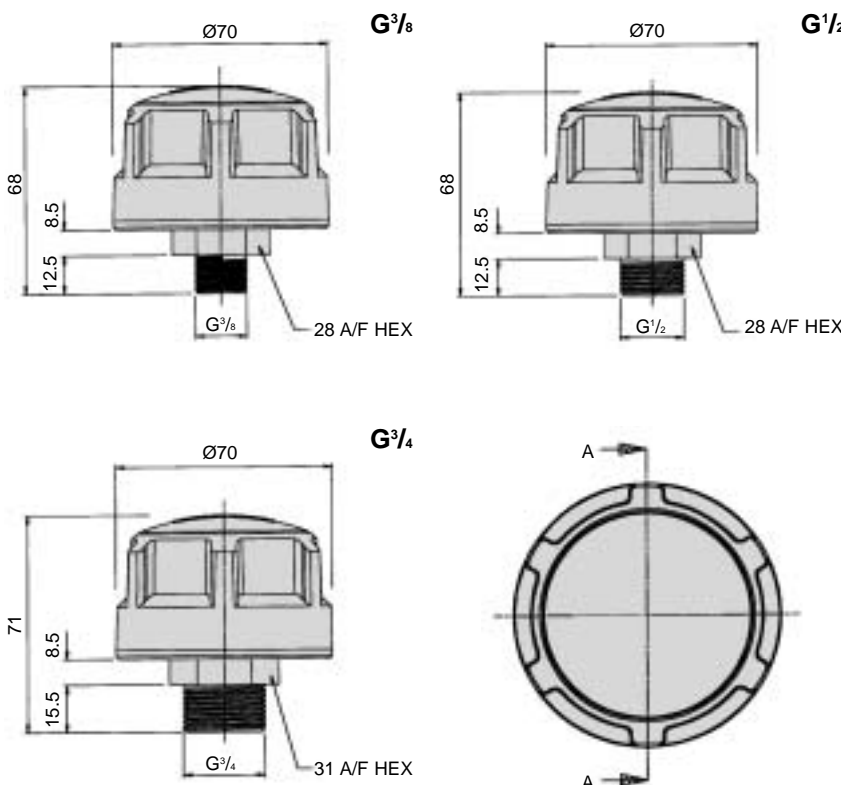
#### Option 3 – G<sup>3/8</sup>, G<sup>1/2</sup> und G<sup>3/4</sup>

| Best.-Nr. | Beschreibung                                   |
|-----------|--|
| SAB.5101  | 10 µm G <sup>3/8</sup> nicht druckbeaufschlagt |
| SAB.6101  | 10 µm G <sup>1/2</sup> nicht druckbeaufschlagt |
| SAB.7101  | 10 µm G <sup>3/4</sup> nicht druckbeaufschlagt |

#### Dipstick Ordering

| Best.Nr. | Ersetzt: | Beschreibung               |
|----------|----------|----------------------------|
| DIP.206  | DIP.FB2  | 1 Pack 10 x 200mm Meßstäbe |
| DIP.207  | DIP.FB4  | 1 Pack 10 x 400mm Meßstäbe |

Hinweis: Druckbeaufschlagte Ausf. ebenfalls erhältlich; Bitte Rücksprache mit Parker Filtration.



### MINI-SERIE

Einschraub-Typ      Push-On Typ

| Best.-Nr. | Beschreibung      |
|-----------|-------------------|
| S.680003  | Getriebe-Belüfter |

7

# Belüftungsfilter

## Einfüllbelüftungsfilter (Metall)



### Flansch-Type

**Durchsatz:**  
720 l/min.

### Filterfeinheit:

10µ/40µ.

**Luftstrom:**  
0.75m³/min.

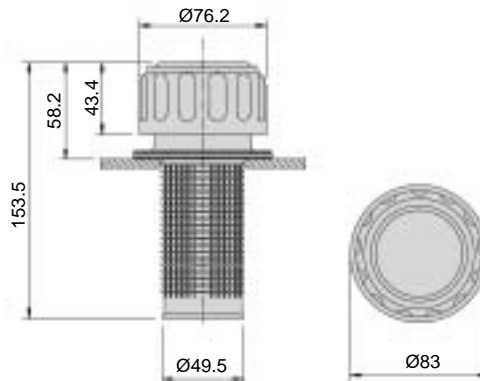
### Gewicht:

0.27 Kg. (PAB.1730.\*.\*\*)

0.24 Kg. (AB.1163.\*\*)

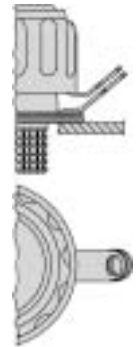
### Ventilation:

0.35 and 0.7 bar.



### Schloßösen (5515 & 5561)

Zum Schutz vor unbefugtem Zugriff sind bestimmte Typen mit Schloßösen erhältlich.



## Bestellinformationen

Luftfilter Gewinde- und Push-On-Typ; Standardmäßig mit Chromnickeloberflächen; verzinkte und gelb passivierte Ausführungen sind auf Anfrage erhältlich.

| Best.-Nr.   | Ersetzt:    |            | Durchsatz:<br>l/min | Mikron | Luftstrom  | Gewinde                       | Gewicht |
|-------------|-------------|------------|---------------------|--------|------------|-------------------------------|---------|
| SAB.1562.40 | MBI.B2A2A1P | H00602-003 | 720                 | 40     | 0.75m³/min | G <sup>3</sup> / <sub>4</sub> | 0.20 Kg |
| SAB.1562.10 | MBI.B1A2A1P | H00602-001 | 430                 | 10     | 0.45m³/min | G <sup>3</sup> / <sub>4</sub> | 0.20 Kg |
| SAB.1563.40 | MBI.C2A2A1P | -          | 270                 | 40     | 0.30m³/min | G <sup>1</sup> / <sub>4</sub> | 0.06 Kg |
| SAB.1563.10 | MBI.C1A2A1P | -          | 135                 | 10     | 0.15m³/min | G <sup>1</sup> / <sub>4</sub> | 0.06 Kg |
| AB.1381.40  | MBI.E2A1A1P | -          | 720                 | 40     | 0.75m³/min | -                             | 0.13 Kg |

## Einfüllbelüfter für Flanschmontage

| Best.-Nr.<br>Komplettfilter | Ersetzt:    |            | Best.-Nr.<br>Deckel | Ersetzt:    | Luftstrom<br>l/min | Mikron | Luftstrom  | Gewinde | Gewicht |
|-----------------------------|-------------|------------|---------------------|-------------|--------------------|--------|------------|---------|---------|
| AB.1163.40                  | MBI.D2A1B1P | H00153-003 | CAP.1163.40         | CPI.D2A1A1P | 720                | 40     | 0.75m³/min | - -     | 0.24 Kg |
| AB.1163.10                  | MBI.D1A1B1P | H00153-001 | CAP.1163.10         | CPI.D1A1A1P | 430                | 10     | 0.45m³/min | - -     | 0.24 Kg |
| AB.1380.40                  | MBI.A2A1B1P | -          | CAP.1380.40         | CPI.A2A1A1P | 270                | 40     | 0.30m³/min | - -     | 0.07 Kg |
| AB.1380.10                  | MBI.A1A1B1P | -          | CAP.1380.10         | CPI.A1A1A1P | 135                | 10     | 0.15m³/min | - -     | 0.08 Kg |
| 5561                        | MBI.D1A1B2P | -          | -                   | -           | -                  | -      | -          | - -     | -       |
| 5515                        | MBI.D2A1B2P | -          | -                   | -           | -                  | -      | -          | - -     | -       |

## Einfüllbelüfter für Flanschmontage (druckbeaufschlagt)

| Best.-Nr.<br>Komplettfilter | Ersetzt:    |            | Best.-Nr.<br>Deckel | Ersetzt:    | Luftstrom<br>l/min | Mikron | Luftstrom  | Gewinde | Gewicht |
|-----------------------------|-------------|------------|---------------------|-------------|--------------------|--------|------------|---------|---------|
| *PAB.1730.40.5              | MBI.D2C1B1P | H00153-004 | *CAP.1730.40.5      | CPI.D2C1A1P | 720                | 40     | 0.75m³/min | - -     | 0.27 Kg |
| **PAB.1730.40.10            | MBI.D2D1B1P | -          | **CAP.1730.40.10    | CPI.D2D1A1P | 720                | 40     | 0.75m³/min | - -     | 0.27 Kg |
| *PAB.1730.10.5              | MBI.D1C1B1P | H00153-002 | **CAP.1730.40.5     | CPI.D1C1A1P | 430                | 10     | 0.45m³/min | - -     | 0.27 Kg |
| **PAB.1730.10.10            | MBI.D1D1B1P | -          | **CAP.1730.10.10    | CPI.D1D1A1P | 430                | 10     | 0.45m³/min | - -     | 0.27 Kg |

## Luftfilter Gewindetyp (druckbeaufschlagt)

| Best.-Nr.        | Ersetzt:    |            | Durchsatz:<br>l/min | Mikron | Luftstrom  | Gewinde                       | Gewicht |
|------------------|-------------|------------|---------------------|--------|------------|-------------------------------|---------|
| *SPA.1731.40.5   | MBI.B2C2A1P | H00602-004 | 720                 | 40     | 0.75m³/min | G <sup>3</sup> / <sub>4</sub> | 0.20 Kg |
| **SPA.1731.40.10 | MBI.B2D2A1P | -          | 720                 | 40     | 0.75m³/min | G <sup>3</sup> / <sub>4</sub> | 0.20 Kg |
| *SPA.1731.10.5   | MBI.B1C2A1P | H00602-002 | 430                 | 10     | 0.45m³/min | G <sup>3</sup> / <sub>4</sub> | 0.20 Kg |
| **SPA.1731.10.10 | MBI.B1D2A1P | -          | 430                 | 10     | 0.45m³/min | G <sup>3</sup> / <sub>4</sub> | 0.20 Kg |

\* Öffnungsdruck 0.35 bar. \*\* Öffnungsdruck 0.70 bar. (Peilstab und Schloßösen auf Wunsch erhältlich; Bitte Parker Filtration befragen.)

# Belüftungsfilter

## Einfüllbelüftungsfilter (Metall)

### Gewindetyp (druckbeaufschlagt)

**Durchsatz:**  
720 l/min.

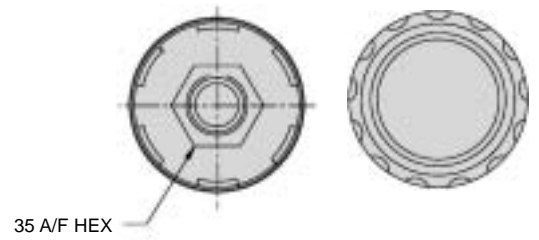
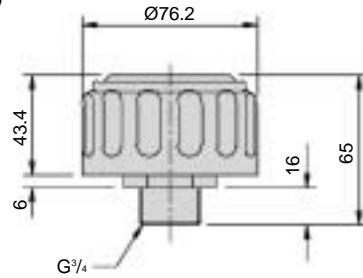
**Filterfeinheit:**  
10µ/40µ.

**Luftstrom:**  
0.75m³/min.

**Gewicht:**  
0.2 Kg.

**Gewinde:**  
G<sup>3/4</sup>.

**Ventiloption:**  
0.35 und  
0.7 bar.



### Gewindetyp

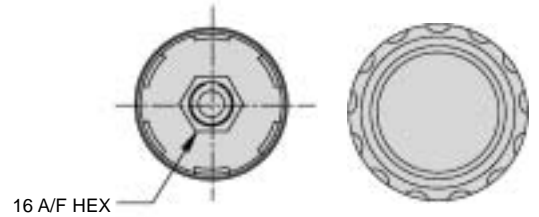
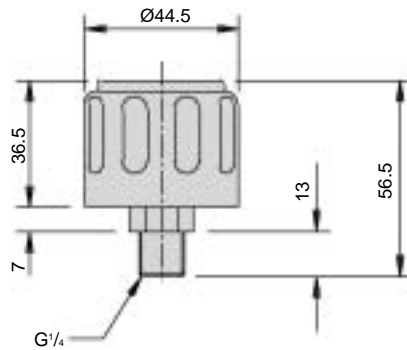
**Durchsatz:**  
270 l/min.

**Filterfeinheit:**  
10µ/40µ.

**Luftstrom:**  
0.3m³/min.

**Gewicht:**  
0.06 Kg.

**Gewinde:**  
G<sup>1/4</sup>.



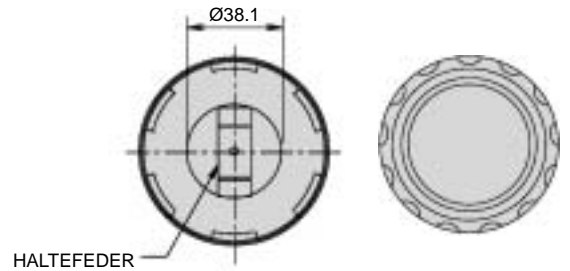
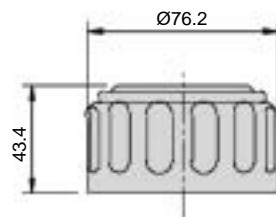
### Push-On-Typ

**Durchsatz:**  
720 l/min.

**Filterfeinheit:**  
40µ.

**Luftstrom:**  
0.75m³/min.

**Gewicht:**  
0.13 Kg.



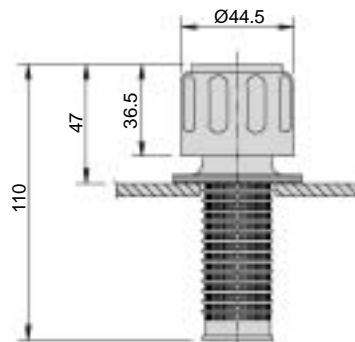
### Ausf. für Flanschmontage

**Durchsatz:**  
270 l/min.

**Filterfeinheit:**  
10µ/40µ.

**Luftstrom:**  
0.3m³/min.

**Gewicht:**  
0.07 Kg.



### Montage 6-Loch Ausf.

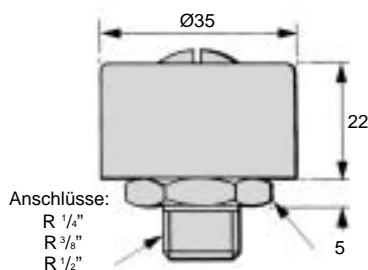
6 Bohrungen auf 73mm Lochkreis für Schneidschrauben (vergl. Tab. S.197).

### Montage 3-Loch Ausf.

3 Bohrungen auf 41,3mm Lochkreis für Schneidschrauben (vergl. Tab. S.197).

## Kleiner Luftfilter

### Einbaudetails



### Bestellinformation

| Best.-Nr.  | Beschreibung                 |
|------------|------------------------------|
| H00279-001 | Kleiner Luftfilter 1/4" BSPT |
| H00279-002 | Kleiner Luftfilter 3/8" BSPT |
| H00279-003 | Kleiner Luftfilter 1/2" BSPT |

# Belüftungsfilter

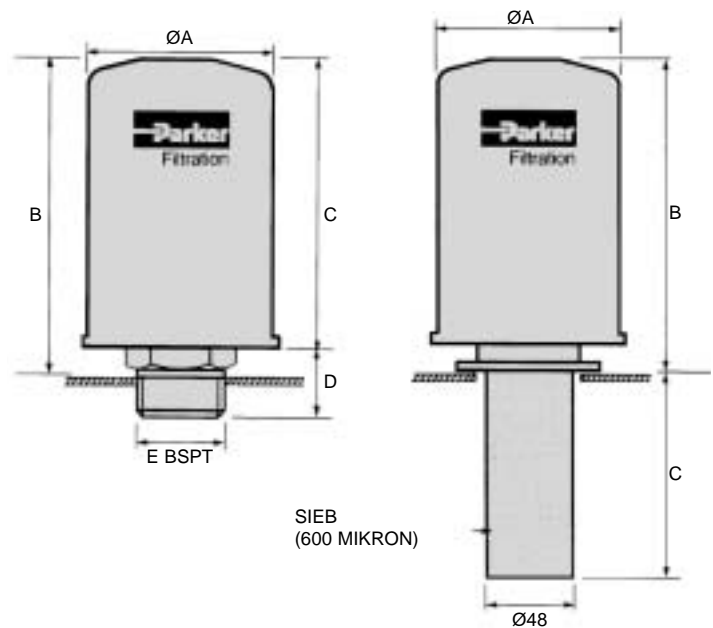
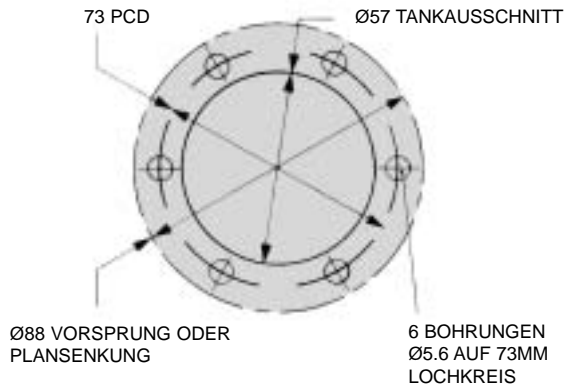
## Aufschraub-Luftfilter



### Ideal für Systeme mit hohen Durchflußraten

- Diese einfach zu wechselnden Aufschraub-Elemente mit hoher Standzeit schützen Umwelt und Systeme gleichermaßen.
- Hochleistungsfiler mit hoher Schmutzrückhalterate.
- Ideal für Großanlagen und stark schmutzbelastete Umgebungen.
- Schnell und einfach zu wechselnde aufschraubbare Elemente.
- 3µm Qualitäts-Filterelemente.
- 2 Modelle verfügbar - 1700 l/min und 3000 l/min.

#### BOHRSCHEMA FÜR BAJONETT-BEFESTIGUNG



## Spezifikation

### Betriebstemperatur:

-20°C bis +90°C

### Aufbau:

Epoxy-beschichtete Stahlteile,  
Patronen mit stoßfester Lackierung.

### Verträglichkeit:

Geeignet für Mineralöl u. Wasser-Öl Emulsionen.

### Gewicht:

|            |         |            |         |
|------------|---------|------------|---------|
| H00834-001 | 1.0 Kg  | H00834-004 | 1.10 Kg |
| H00834-002 | 1.65 Kg | H00834-005 | 1.65 Kg |
| H00834-003 | 1.90 Kg |            |         |

Lieferung komplett mit Schneidschrauben und Dichtungen.

## Bestellinformation

### Abmessungen Luftfilter

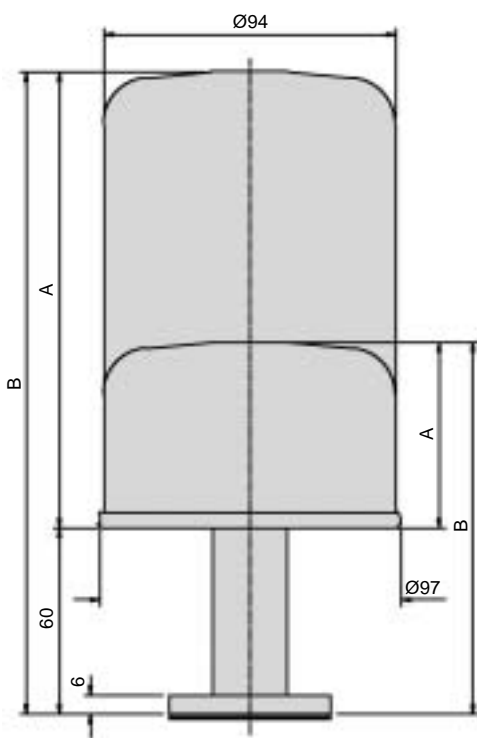
| Best.-Nr.  | Luftstrom  | Abmessungen |     |     |    |       |
|------------|------------|-------------|-----|-----|----|-------|
|            |            | A           | B   | C   | D  | E     |
| H00834-004 | 1700 l/min | 97          | 147 | 135 | 30 | 3/4   |
| H00834-005 | 3000 l/min | 134         | 198 | 180 | 36 | 1 1/4 |

### Abmessungen Einfüllbelüfter

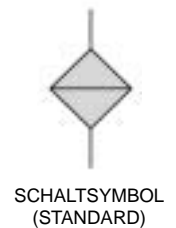
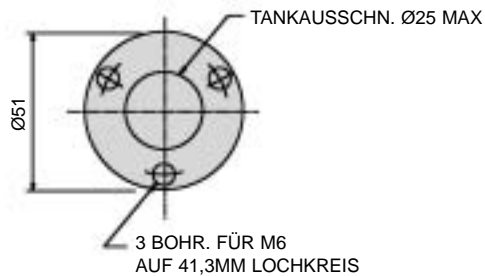
| Best.-Nr.  | Luftstrom  | Abmessungen |     |     | Ersatzpatronen incl. Bajonett für folgende Modelle: |
|------------|------------|-------------|-----|-----|---|
|            |            | A           | B   | C   |   |
| H00834-001 | 1700 l/min | 97          | 165 | 114 | H00834-006  |
| H00834-002 | 3000 l/min | 134         | 204 | 114 | H00834-007  |
| H00834-003 | 3000 l/min | 134         | 204 | 203 | H00834-007  |



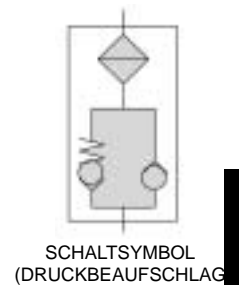
- Diese einfach zu wechselnden Aufschraub-Elemente mit hoher Standzeit schützen Umwelt und Systeme gleichermaßen.
- HochleistungsfILTER mit hoher Schmutzrückhalterate.
- Ideal für Großanlagen und stark schmutzbelastete Umgebungen.
- Schnell und einfach zu wechselnde aufschraubbare Elemente.
- 5µm Qualitäts-FILTERelemente.
- 2 Modelle verfügbar - 700 l/min und 1500 l/min.
- Lieferbar mit Druckventil im Montageadapter.



STANDARD MONTAGEADAPTER



MONTAGEADAPTER DRUCKBEAUFSCHLAGT



**Hinweis: Aufschraub-Luftfilter können auch auf 3/4" BSP Rohrstützen montiert werden.**

**7**

## Bestellinformationen

### 5 µm Aufschraub-Luftfilter

| Best.-Nr.       | Luftstrom  | A<br>mm | B<br>mm | Gewicht | Ersatz-<br>Element |
|-----------------|------------|---------|---------|---------|--------------------|
| <b>S.340056</b> | 700 l/min  | 60      | 120     | 0.6 Kg  | 4930               |
| <b>S.340052</b> | 1500 l/min | 148     | 208     | 0.75 Kg | 5884.10            |

### 5 µm Aufschraub-Luftfilter (druckbeaufschl.) Hinweis: Der Tank muß druckbeständig sein.

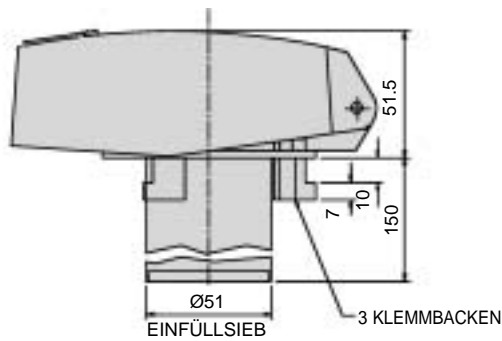
| Best.-Nr.         | Luftstrom  | A<br>mm | B<br>mm | Gewicht | Ersatz-<br>Element |
|-------------------|------------|---------|---------|---------|--------------------|
| <b>*S.340058</b>  | 700 l/min  | 60      | 120     | 0.69 Kg | 4930               |
| <b>**S.340059</b> | 700 l/min  | 60      | 120     | 0.69 Kg | 4930               |
| <b>* S.340054</b> | 1500 l/min | 148     | 208     | 0.8 Kg  | 5884.10            |
| <b>**S.340055</b> | 1500 l/min | 148     | 208     | 0.8 Kg  | 5884.10            |

\* Öffnungsdruck 0,35 bar    \*\* Öffnungsdruck 0,70 bar

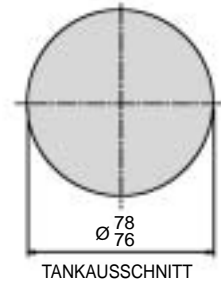
# Belüftungsfilter

Verschleißbare Einfüll-Belüftungsfilter

## Einbaudetails

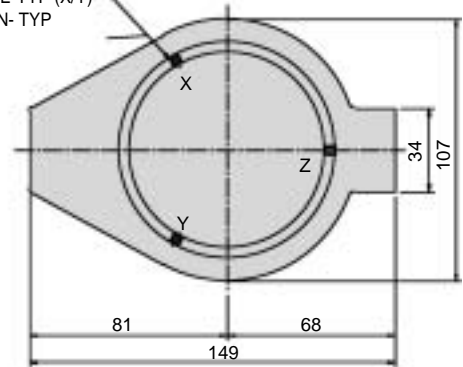


### Tankmontage

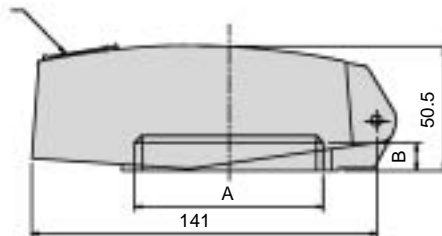


2 SCHRAUBEN BEI GEWINDE-TYP (X/Y)  
3 SCHRAUBEN BEI PUSH-ON-TYP

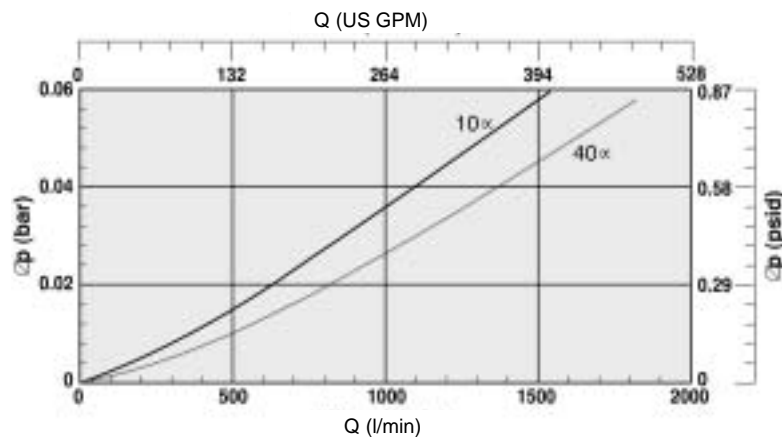
### Standrohrmontage



SCHLOSSABDECKUNG



## $\Delta p$ / Q-Kennlinien



## Bestellinformation

| Best.-Nr.  | Beschreibung   |
|------------|--|
| LFC.622122 | Nicht belüftend (kein Element) 2" BSP mit Einfüllsieb        |
| LFC.622142 | Nicht belüftend (kein Element), Klemmbacken, mit Einfüllsieb |
| LFC.622212 | 10 $\mu$ Element, G2 mit Einfüllsieb                         |
| LFC.622222 | 10 $\mu$ Element, G2 $\frac{1}{2}$ mit Einfüllsieb           |
| LFC.622242 | 10 $\mu$ Element, Klemmbacken, mit Einfüllsieb               |
| LFC.622311 | 40 $\mu$ Element, G2 ohne Einfüllsieb                        |
| LFC.622312 | 40 $\mu$ Element, G2 mit Einfüllsieb                         |
| LFC.622321 | 40 $\mu$ Element, G2 $\frac{1}{2}$ ohne Einfüllsieb          |
| LFC.622331 | 40 $\mu$ Element, Push-On Typ, ohne Einfüllsieb              |
| LFC.622342 | 40 $\mu$ Element, Klemmbacken, mit Einfüllsieb               |
| LFC.622411 | 10 $\mu$ entlüftet (Luft ein), G2, ohne Einfüllsieb          |
| LFC.622432 | 10 $\mu$ entlüftet (Luft ein), Push-On Typ, mit Einfüllsieb  |
| LFC.622531 | 40 $\mu$ entlüftet (Luft ein), Push-On Typ, ohne Einfüllsieb |