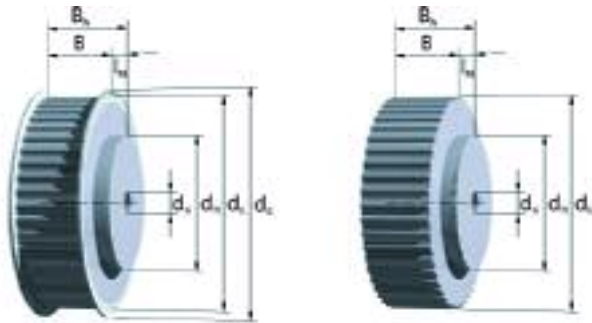


Synchroneisen Sonderprofil

K 1,5



Bestellbezeichnung:

Synchroneisen **Al 14 K1,5 / 32 - 2 10 x 6**
 Werkstoff ————
 Gesamtbreite B_N ————
 Typ / Teilung ————
 Zähnezah z ————
 Anzahl Bordscheiben ————
 Nabenabmessung $d_N \times l_N$ ————

Weitere Bestellhinweise auf Seite 236ff.

Lagerscheiben ab $z=32$ mit Bordscheiben

Lagerscheiben bis $z=24$ ohne Bordscheiben

Werkstoff:
AlCuMgPb

Riemenbreite	b [mm]	4	6	10
Synchroneisenbreite	B [mm]	8	10	14
Gesamtbreite	B_N [mm]	14	16	20

Die Lagerscheiben mit den Standardabmessungen sind **blau markiert**

Zwischen- und größere Breiten sowie andere Nabenabmessungen möglich

- z = Zähnezah
- d_0 = Wirkkreisdurchmesser
- d_k = Kopfkreisdurchmesser
- d_B = Bordscheibendurchmesser
- d_v = Durchmesser der Vorbohrung
- d_{max} = max. Bohrungsdurchmesser ohne Paßfedernut für Synchroneisen mit Bordscheiben
- * Mindestzähnezah ohne Gegenbiegung
- ** Mindestzähnezah mit Gegenbiegung
- d_{min} = Mindestdurchmesser der Spannrolle (glatt) auf Verzahnung laufend $\varnothing 15$ mm
auf Riemenrücken laufend $\varnothing 15$ mm

Antriebsart

ohne Gegenbiegung



mit Gegenbiegung



z	Nabe			Bohrung	
	d_k [mm]	d_0 [mm]	d_B [mm]	$d_N \times l_N$ [mm]	d_{max} [mm]
**20	9,08	9,55	-	-	3H7 3,5
21	9,56	10,03	-	-	3H7 3,5
22	10,03	10,50	-	-	3H7 3,5
23	10,51	10,98	-	-	3H7 4
24	10,99	11,46	-	-	3H7 4

z	Nabe			Bohrung	
	d_k [mm]	d_0 [mm]	d_B [mm]	$d_N \times l_N$ [mm]	d_{max} [mm]
25	11,47	11,94	-	-	3H7 5
26	11,94	12,41	-	-	3H7 5
27	12,42	12,89	-	-	3H7 5
28	12,90	13,37	-	-	3H7 6
29	13,38	13,85	-	-	3H7 6
30	13,85	14,32	-	-	3H7 6
31	14,33	14,80	-	-	3H7 8
32	14,81	15,28	18	10x6	3H7 8
33	15,29	15,76	19	10x6	4H7 8
34	15,76	16,23	19	10x6	4H7 9

z	Nabe			Bohrung			z	Nabe			Bohrung		
	d _K [mm]	d ₀ [mm]	d _B [mm]	d _N x l _N [mm]	d _V	d _{max} [mm]		d _K [mm]	d ₀ [mm]	d _B [mm]	d _N x l _N [mm]	d _V	d _{max} [mm]
35	16,24	16,71	19	10x6	4H7	9	75	35,34	35,81	40	20x6	5H7	24
36	16,72	17,19	20	10x6	4H7	10	76	35,82	36,29	42	20x6	5H7	26
37	17,20	17,67	20	10x6	4H7	10	77	36,29	36,76	42	20x6	5H7	26
38	17,67	18,14	20	10x6	4H7	10	78	36,77	37,24	42	20x6	5H7	26
39	18,15	18,62	22	10x6	4H7	11	79	37,25	37,72	42	20x6	5H7	26
40	18,63	19,10	22	12x6	4H7	12	80	37,73	38,20	42	20x6	5H7	26
41	19,11	19,58	22	12x6	4H7	12	81	38,20	38,67	42	20x6	5H7	26
42	19,58	20,05	22	12x6	4H7	12	82	38,68	39,15	42	20x6	5H7	26
43	20,06	20,53	24	12x6	4H7	13	83	39,16	39,63	45	20x6	5H7	28
44	20,54	21,01	24	12x6	4H7	13	84	39,64	40,11	45	20x6	5H7	28
45	21,02	21,49	24	12x6	4H7	13	85	40,11	40,58	45	20x6	5H7	28
46	21,49	21,96	24	12x6	4H7	13	86	40,59	41,06	45	20x6	5H7	28
47	21,97	22,44	25	12x6	4H7	14	87	41,07	41,54	45	20x6	5H7	28
48	22,45	22,92	26	14x6	4H7	14	88	41,55	42,02	47	20x6	5H7	33
49	22,93	23,40	26	14x6	4H7	14	89	42,02	42,49	47	20x6	5H7	33
50	23,40	23,87	28	14x6	4H7	14	90	42,50	42,97	47	24x6	5H7	33
51	23,88	24,35	28	14x6	4H7	16	91	42,98	43,45	47	24x6	5H7	33
52	24,36	24,83	28	14x6	4H7	16	92	43,46	43,93	47	24x6	5H7	33
53	24,84	25,31	28	14x6	4H7	16	93	43,93	44,40	47	24x6	5H7	33
54	25,31	25,78	28	14x6	4H7	16	94	44,41	44,88	50	24x6	5H7	36
55	25,79	26,26	30	14x6	4H7	18	95	44,89	45,36	50	24x6	5H7	36
56	26,27	26,74	30	14x6	4H7	18	96	45,37	45,84	50	24x6	5H7	36
57	26,75	27,22	30	14x6	4H7	18	97	45,84	46,31	50	24x6	5H7	36
58	27,22	27,69	32	14x6	4H7	18	98	46,32	46,79	50	24x6	5H7	36
59	27,70	28,17	32	14x6	4H7	18	99	46,80	47,27	50	24x6	5H7	36
60	28,18	28,65	32	14x6	4H7	18	100	47,28	47,75	53	30x6	6H7	36
61	28,66	29,13	32	14x6	4H7	18	101	47,75	48,22	53	30x6	6H7	36
62	29,13	29,60	32	14x6	4H7	18	102	48,23	48,70	53	30x6	6H7	36
63	29,61	30,08	35	14x6	4H7	18	103	48,71	49,18	53	30x6	6H7	36
64	30,09	30,56	35	14x6	4H7	21	104	49,19	49,66	53	30x6	6H7	41
65	30,57	31,04	35	16x6	4H7	21	105	49,66	50,13	55	30x6	6H7	41
66	31,04	31,51	35	16x6	4H7	21	106	50,14	50,61	55	30x6	6H7	41
67	31,52	31,99	35	16x6	4H7	21	107	50,62	51,09	55	30x6	6H7	41
68	32,00	32,47	36	16x6	4H7	21	108	51,10	51,57	55	30x6	6H7	41
69	32,48	32,95	36	16x6	4H7	21	109	51,57	52,04	56	30x6	6H7	41
70	32,95	33,42	36	16x6	5H7	21	110	52,05	52,52	56	30x6	6H7	42
71	33,43	33,90	36	16x6	5H7	21	111	52,53	53,00	56	30x6	6H7	42
72	33,91	34,38	36	16x6	5H7	24	112	53,01	53,48	58	30x6	6H7	44
73	34,38	34,85	40	16x6	5H7	24	113	53,48	53,95	58	30x6	6H7	44
74	34,86	35,33	40	16x6	5H7	24	114	53,96	54,43	58	30x6	6H7	44