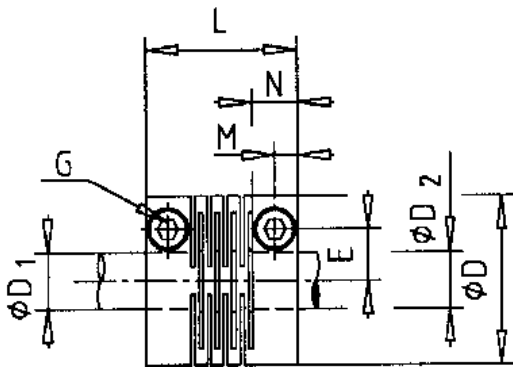


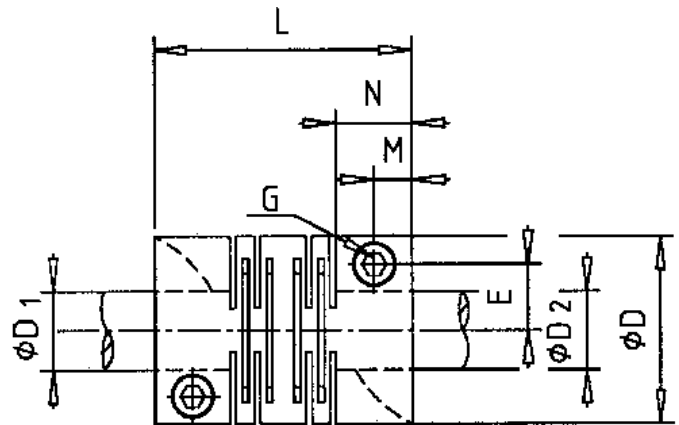
Ausgleichskupplungen Typ ASK

KATALOG-NR. 04 -130





ASK 018 BB / 022 BB



ASK 020 BB / 100 BB

Größe	018	022	020	025	030	040	050	060	070	080	100
Maße in mm											
L	17	20	28	28	40	48	65	80	95	100	118
M	2,5	2,75	4	4	5,5	5,5	9,5	12,5	12,5	12,5	15
N	5	5,5	8	8	11	11	19	25	25	25	30
E	5,5	7,2	6,5	9	10,5	14	18,5	21	25	29	37
D	18	22	20	25	30	40	50	60	70	80	100
D1 ISO Passung H7	3-6	3-10	4-8	6-12	6-14	10-19	15-26	18-28	20-35	25-42	30-55
D2 ISO Passung H7	3-6	3-10	4-8	6-12	6-14	10-19	15-26	18-28	20-35	25-42	30-55
D1 vorgebohrt	2,5	2,5	2,5	3,5	5,5	8,5	8,5	14,5	18,5	23,5	28,5
D2 vorgebohrt	6	2,5	2,5	3,5	5,5	8,5	8,5	14,5	18,5	23,5	28,5
G DIN 912	M2,5		M3		M4	M5	M6	M8	M8	M8	M10
Anziehdrehmoment der Schraube M _a max. Nm	1,57		1,88		4,30	8,45	14,5	35	35	35	70
Anzahl der Schrauben	2		2		2	2	2	2	4	4	4
Montageschlüssel	DIN 911-Norm-Steckschlüssel										
Technische Daten											
Nenn Drehmoment Nm	1	1	2	5	8	17	30	65	120	160	300
Torsionssteife 10 ³ Nm/Rad	0,2	0,2	0,8	3,4	4,6	11	24	54	88	93	190
Masse ca. g	8	16	20	30	50	100	300	400	700	900	1500
Trägheitsmoment 10 ⁻⁶ kgm ²	0,3	0,4	1,5	4,3	11	35	114	285	480	695	1060
Zulässiger Wellenversatz	angular °										
	1	1	2	2	1,7	1,7	1,4	1,4	1,1	1,1	1,1
	lateral mm										
	0,3	0,3	0,2	0,2	0,2	0,3	0,3	0,3	0,3	0,3	0,3
	axial mm										
	0,4	0,4	0,2	0,2	0,2	0,2	0,2	0,3	0,3	0,3	0,3

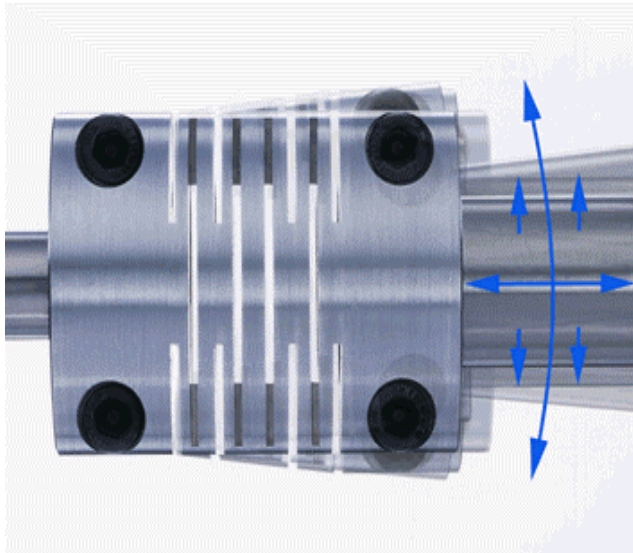
Drehzahlen > 50.000 U/min möglich

Material: Al-Legierung
(wahlweise rostfreie Ausführung auf Anfrage möglich)

Bestellbeispiel: ASK 025 BB 06/12 H7

ASK 025 = Typ	BB = Klemmnaben ** DIN 912 Schrauben M3	D1 = 06 H7 Bohrung	D2 = 12 H7 Bohrung
--------------------	---	--------------------	--------------------

Ausgleichskupplungen kundenspezifisch auslegbar



Eine kompakte, kurze Bauweise, eine hohe Torsionssteife und das Ganze aus einem Stück zeichnen die patentierten ASK Ausgleichskupplungen aus. Sie sind kompatibel zu allen handelsüblichen Kupplungen.

ASK Ausgleichskupplungen lassen sich in ihren Axial-, Radialabmessungen, sowie in Torsionssteife und dem Trägheitsmoment den Wünschen der Anwender anpassen.

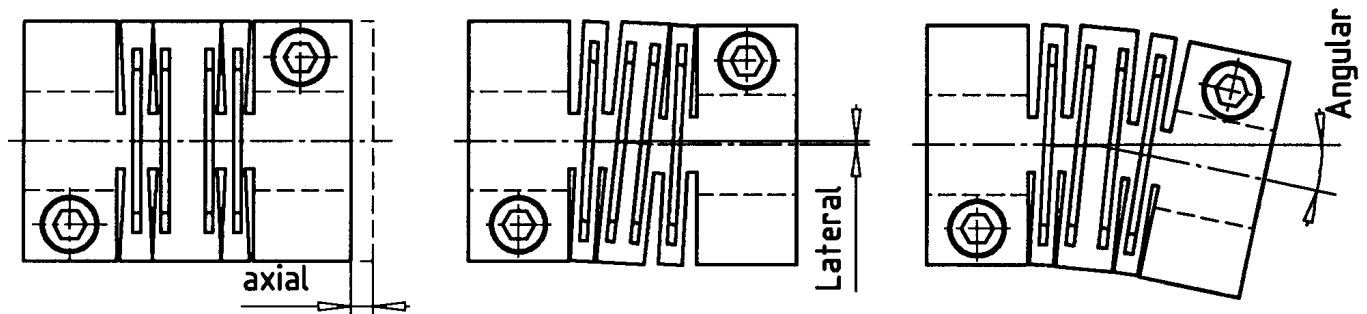
Durch die einfache, sekundenschnelle Montage mit nur einem Werkzeug nach DIN 911 passen diese Kupplungen in jeden Antriebsstrang.

ASK Ausgleichskupplungen werden mit mehreren Schlitzpaaren gefertigt und ermöglichen so problemlos den Ausgleich axialer, lateraler und winkliger, nicht exakt fluchtender Wellen in Antrieben.

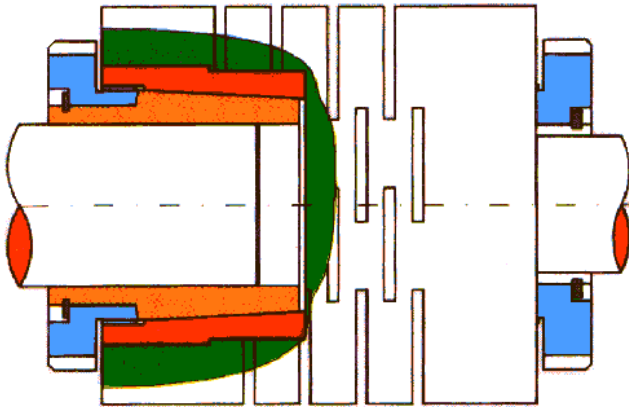
ASK Ausgleichskupplungen sind seit Jahren in Werkzeugmaschinen, Robotern, Transferstraßen, Holzbearbeitungsmaschinen bis zu Drehmomenten von 650 Nm erfolgreich im Einsatz.

Sie werden ab Lager in 11 Baugrößen mit Wellendurchmessern von 3 - 60 mm in einem optimalen Preis-Leistungsverhältnis bereitgestellt.

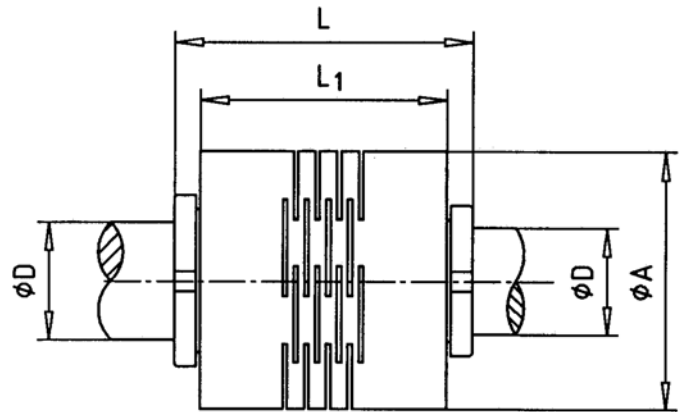
Selbstverständlich werden ASK Ausgleichskupplungen auch mit anderen Welle-Nabeverbindungen, wie Spreizwellen (zur Anbindung von Passungsbohrungen, - wo kein zweites Wellenende vorhanden) oder mit SSE Schnell-Spann-Elementen ausgestattet.



Versatzausgleichsmöglichkeiten von ASK Ausgleichskupplungen



ASK 060 -120 DD



Abmessungen ASK ... DD

Größe	060	070	080	090	100	120
Maße in mm						
L	87	97	108	119	129	135
L1	68	77	90	100	105	114
ϕA	60	70	80	90	100	120
$\phi D1$ ISO Passung H7	15-20	15-30	20-35	20-40	30-55	30-60
$\phi D2$ ISO Passung H7	15-20	15-30	20-35	20-40	30-55	30-60
Montageschlüssel	DIN 3110		DIN 1810			
Technische Daten						
Nenn Drehmoment Nm	65	120	160	240	300	650
Torsionssteife 10^3 Nm/Rad	54	88	93	160	190	376
Masse ca. Kg	1	1,3	1,7	2,3	3	3,9
Trägheitsmoment 10^{-3} kgm ²	0,88	1,49	2,46	4,11	6,40	10,31
Zulässiger angular °	1,4	1,1	1,1	1,1	1,1	1,1
Wellenversatz	lateral mm	0,3	0,3	0,3	0,3	0,3
	axial mm	0,2	0,3	0,3	0,3	0,35

Drehzahlen > 50.000 U/min möglich

Material: Kupplungskörper Al-Legierung (wahlweise Stahlausführung auf Anfrage möglich)
Schnell-Spann-Elemente Stahl (siehe SSE-Katalog)

Bestellbeispiel: ASK 060 DD 18/20 H7

ASK 060... = Typ	DD = Schnell-Spann-Elemente	D1 = 18 H7 Bohrung	D2 = 20 H7 Bohrung
------------------	-----------------------------	--------------------	--------------------

Sonderlängen auf Anfrage möglich !