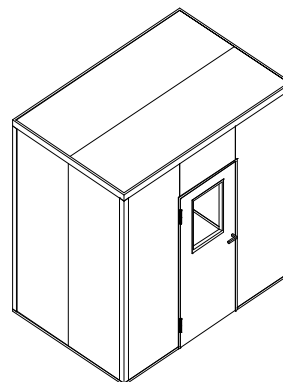


**Beispielkabine 1 aus RSA 80**

Elementdicke 80 mm

Hergestellt aus selbsttragenden  
Lärmschutzkassetten.**Aufbau der Kassetten:**Außen verzinktes Stahlblech 1,5 mm  
dick. Innen verzinktes Lochblech  
1 mm dick dazwischen Akustik-  
Mineralwolle mit Rieselschutz.Brandschutzklasse der Mineralwolle  
gem. DIN 4102 A2 nicht brennbar.

Bewertetes Schalldämm-Maß 30 dB

Elemente mit Spannverschlüssen  
zusammen gespannt**Abmessungen:**Länge: 3,00 m  
Breite: 2,00 m  
Höhe: 2,50 m**Ausstattung:**1 Flügeltür mit Fenster  
aus 6 mm VSG**Lieferbares Zubehör:**Schallgedämpfte  
Be- und Entlüftung**Montage:**Anhand der mitgelieferten  
Montageanleitung ist eine schnelle  
und von jedem Handwerker  
problemlose durchzuführende  
Eigenmontage möglich.**Preis: Kabinen Typ 1****3580 € / Stück + MWST****Preis für Be- und Entlüftung  
z.B. 300 m<sup>3</sup> / h****735 € / Stück + MWST**

Preise Stand 01.03.2010

Es gelten die bekannten RRG Geschäftsbedingungen

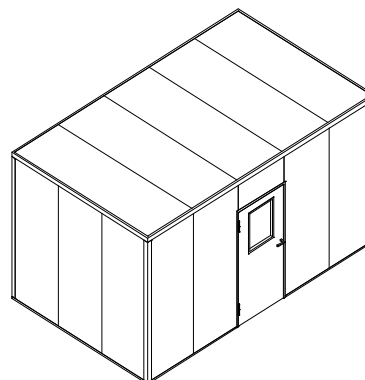
**Benötigen Sie eine andere Abmessung oder weiteres Zubehör?  
Bitte senden Sie uns Ihre Anfrage.  
Oder wünschen Sie eine Beratung?  
Rufen Sie uns zur Abstimmung eines Beratungstermins an.**

**Beispielkabine 2 aus RSA 80**

Elementdicke 80 mm

Hergestellt aus selbsttragenden  
Lärmschutzkassetten.**Aufbau der Kassetten:**Außen verzinktes Stahlblech  
1,5 mm dick. Innen verzinktes  
Lochblech 1 mm dick. Dazwischen  
Akustik-Mineralwolle mit Riesel-  
schutz.Brandschutzklasse der Mineralwolle  
gem. DIN 4102 A2 nicht brennbar.

Bewertetes Schalldämm-Maß 30 dB

**Abmessungen:**Länge: 5,00 m  
Breite: 3,00 m  
Höhe: 2,50 m**Ausstattung:**1 Flügeltür mit Fenster  
aus 6 mm VSG**Lieferbares Zubehör:**Schallgedämpfte  
Be – und Entlüftung**Montage:**Anhand der mitgelieferten  
Montageanleitung ist eine schnelle  
und von jedem Handwerker  
problemlose durchzuführende  
Eigenmontage möglich.**Preis: Kabinen Typ 2****5565 € / Stück + MWST****Preis für Be- und Entlüftung**  
**z.B. 1000 m<sup>3</sup> / h****880 € / Stück + MWST**

Preise Stand 01.03.2010

Es gelten die bekannten RRG Geschäftsbedingungen

**Benötigen Sie eine andere Abmessung oder weiteres Zubehör?  
Bitte senden Sie uns Ihre Anfrage.  
Oder wünschen Sie eine Beratung?  
Rufen Sie uns zur Abstimmung eines Beratungstermins an.**

**Beispielkabine 3 aus RSA 80**

Elementdicke 80 mm

Hergestellt aus selbsttragenden Lärmschutzkassetten mit innen liegendem grundierten Stahlrahmen als Schweiß- Schraubkonstruktion.

**Aufbau der Kassetten:**

Außen verzinktes Stahlblech 1,5 mm dick. Innen verzinktes Lochblech 1 mm dick dazwischen Akustik-Mineralwolle mit Rieselschutz.

Brandschutzklasse der Mineralwolle gem. DIN 4102 A2 nicht brennbar.

Bewertetes Schalldämm-Maß 30 dB

**Abmessungen:**

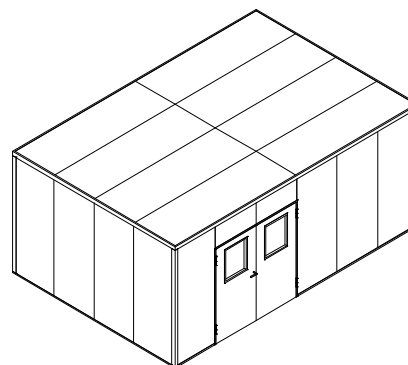
Länge: 6,00 m  
Breite: 4,00 m  
Höhe: 2,50 m

**Ausstattung:**

1 Doppelflügeltür mit  
Fenster aus 6 mm VSG

**Lieferbares Zubehör:**

Schallgedämpfte  
Be – und Entlüftung

**Montage:**

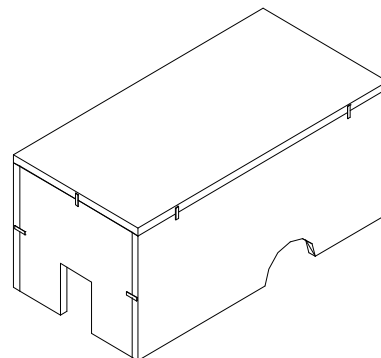
Anhand der mitgelieferten Montageanleitung ist eine schnelle und von jedem Handwerker problemlose durchzuführende Eigenmontage möglich.

**Preis: Kabinen Type 3****9530 € / Stück + MWST****Preis für Be- und Entlüftung  
z.B. 2500 m<sup>3</sup> / h****1245 € / Stück + MWST**

Preise Stand 01.03.2010

Es gelten die bekannten RRG Geschäftsbedingungen

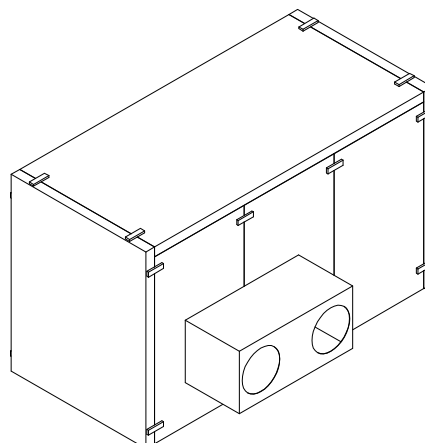
**Benötigen Sie eine andere Abmessung oder weiteres Zubehör?  
Bitte senden Sie uns Ihre Anfrage.  
Oder wünschen Sie eine Beratung?  
Rufen Sie uns zur Abstimmung eines Beratungstermins an.**

**Beispielkapsel 1 aus RSA 50****Elementdicke 50 mm****Hergestellt aus selbsttragenden  
Lärmschutzkassetten.****Aufbau der Kassetten:****Außen verzinktes Stahlblech 1,5 mm  
dick. Innen verzinktes Lochblech  
1 mm dick dazwischen Akustik-  
Mineralwolle mit Rieselschutz.****Brandschutzklasse der Mineralwolle  
gem. DIN 4102 A2 nicht brennbar.****Bewertetes Schalldämm-Maß 29 dB****Elemente mit Spannverschlüssen  
zusammen gespannt****Abmessungen:****Länge: 2,50 m  
Breite: 1,20 m  
Höhe: 1,10 m****Ausstattung:****2 Durchbrüche  
Spannverschlüsse****Lieferbares Zubehör:****Schallgedämpfte  
Be – und Entlüftung****Montage:****Anhand der mitgelieferten  
Montageanleitung ist eine schnelle  
und von jedem Handwerker  
problemlose durchzuführende  
Eigenmontage möglich.****Preis: Kapsel Typ 1****1230 € / Stück + MWST****Preis für Be- und Entlüftung  
z.B. 300 m<sup>3</sup> / h****735 € / Stück + MWST**

Preise Stand 01.03.2010

Es gelten die bekannten RRG Geschäftsbedingungen

**Benötigen Sie eine andere Abmessung oder weiteres Zubehör?  
Bitte senden Sie uns Ihre Anfrage.  
Oder wünschen Sie eine Beratung?  
Rufen Sie uns zur Abstimmung eines Beratungstermins an.**

**Beispielkapsel 2 aus RSA 80****Elementdicke 80 mm****Hergestellt aus selbsttragenden  
Lärmschutzkassetten.****Aufbau der Kassetten:****Außen verzinktes Stahlblech 1,5 mm  
dick. Innen verzinktes Lochblech  
1 mm dick dazwischen Akustik-  
Mineralwolle mit Rieselschutz.****Brandschutzklasse der Mineralwolle  
gem. DIN 4102 A2 nicht brennbar.****Bewertetes Schalldämm-Maß 29 dB****Elemente mit Spannverschlüssen  
zusammen gespannt****Abmessungen:****Länge: 3,00 m  
Breite: 1,00 m  
Höhe: 1,80m****Ausstattung:****2 Durchbrüche  
1 Wellenschutz  
Spannverschlüsse****Lieferbares Zubehör:****Schallgedämpfte  
Be – und Entlüftung****Montage:****Anhand der mitgelieferten  
Montageanleitung ist eine schnelle  
und von jedem Handwerker  
problemlose durchzuführende  
Eigenmontage möglich.****Preis: Kapsel Typ 2****2430 € / Stück + MWST****Preis für Be- und Entlüftung  
z.B. 300 m<sup>3</sup> / h****735 € / Stück + MWST**

Preise Stand 01.03.2010

Es gelten die bekannten RRG Geschäftsbedingungen

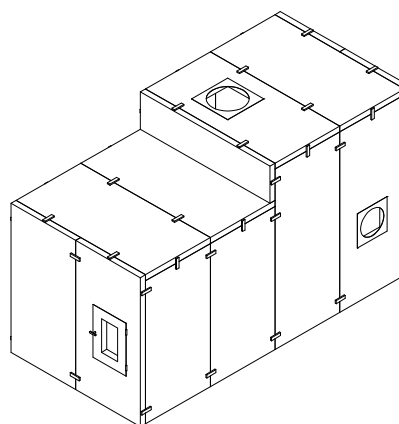
**Benötigen Sie eine andere Abmessung oder weiteres Zubehör?  
Bitte senden Sie uns Ihre Anfrage.  
Oder wünschen Sie eine Beratung?  
Rufen Sie uns zur Abstimmung eines Beratungstermins an.**

**Beispielkapsel 3 aus RSA 80**

Elementdicke 100 mm

Hergestellt aus selbsttragenden  
Lärmschutzkassetten.**Aufbau der Kassetten:**Außen verzinktes Stahlblech 1,5 mm  
dick. Innen verzinktes Lochblech  
1 mm dick dazwischen Akustik-  
Mineralwolle mit Rieselschutz.Brandschutzklasse der Mineralwolle  
gem. DIN 4102 A2 nicht brennbar.

Bewertetes Schalldämm-Maß 31 dB

Elemente mit Spannverschlüssen  
zusammen gespannt**Abmessungen:**Länge: 4,00 m  
Breite: 2,00 m  
Höhe: 1,80 m / 2,00 m**Ausstattung:**2 Durchbrüche  
1 Klappe mit Fenster  
Spannverschlüsse**Lieferbares Zubehör:**Schallgedämpfte  
Be – und Entlüftung**Montage:**Anhand der mitgelieferten  
Montageanleitung ist eine schnelle  
und von jedem Handwerker  
problemlose durchzuführende  
Eigenmontage möglich.**Preis: Kapsel Typ 3****4180 € / Stück + MWST****Preis für Be- und Entlüftung**  
**z.B. 2500 m<sup>3</sup> / h****1245 € / Stück + MWST**

Preise Stand 01.03.2010

Es gelten die bekannten RRG Geschäftsbedingungen

**Benötigen Sie eine andere Abmessung oder weiteres Zubehör?  
Bitte senden sie uns Ihre Anfrage.  
Oder wünschen Sie eine Beratung?  
Rufen Sie uns zur Abstimmung eines Beratungstermins an.**