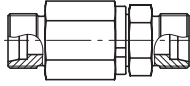


 **Ermeto Original**
Drehverschraubungen



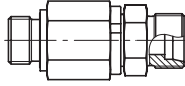
Übersicht EO Drehverschraubungen

DG 101
S. P6



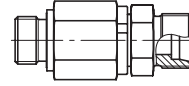
EO 24° Anschluss /
EO 24° Anschluss

DG 102-R
S. P7



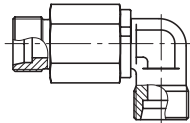
Zöll. Einschraubzapfen –
ED (ISO 1179) / EO 24° Anschluss

DG 102-M
S. P8



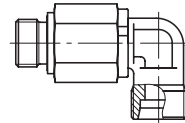
Metr. Einschraubzapfen –
ED (ISO 9974) / EO 24° Anschluss

DG 103
S. P9



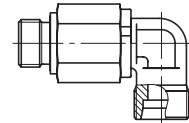
EO 24° Anschluss /
EO 24° Anschluss

DG 104-R
S. P10



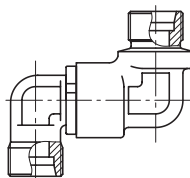
Zöll. Einschraubzapfen –
ED (ISO 1179) / EO 24° Anschluss

DG 104-M
S. P11



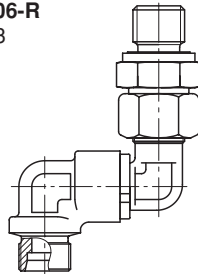
Metr. Einschraubzapfen –
ED (ISO 9974) / EO 24° Anschluss

DG 105
S. P12



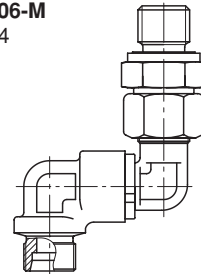
EO 24° Anschluss /
EO 24° Anschluss

DG 106-R
S. P13



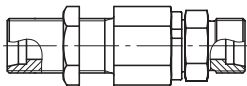
Zöll. Einschraubzapfen –
ED (ISO 1179) / EO 24° Anschluss

DG 106-M
S. P14



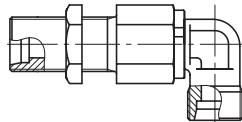
Metr. Einschraubzapfen –
ED (ISO 9974) / EO 24° Anschluss

DG 107
S. P15



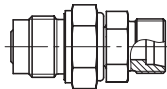
EO 24° Anschluss /
EO 24° Anschluss

DG 108
S. P16



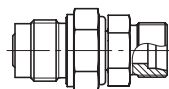
EO 24° Anschluss /
EO 24° Anschluss

DVGE-R
S. P17



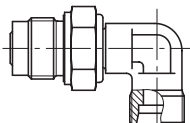
Zöll. Einschraubzapfen –
ED / EO 24° Anschluss

DVGE-M
S. P18



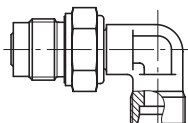
Metr. Einschraubzapfen –
ED / EO 24° Anschluss

DVWE-R
S. P19



Zöll. Einschraubzapfen –
ED / EO 24° Anschluss

DVWE-M
S. P20



Metr. Einschraubzapfen –
ED / EO 24° Anschluss

DG – Kugellager-Drehverschraubungen

Für Betriebsdrücke bis 250 bar. Niedrige Anlaufdrehmomente. Günstiges Druck-/Drehzahl-Verhältnis

Anwendungsbereich:

Anschluss von druckführenden Schlauchleitungen von einem Festpunkt an drehende oder schwenkende Maschinenteile. Zur Verhinderung von Torsion und Vermeidung enger Biege- radien bei bewegten Schlauchleitungen.

Durchflussmedien:

Hydrauliköle und Schmierstoffe auf Mineralölbasis, umwelt- schonende Hydraulikflüssigkeiten der Typen HETG und HEES. Nicht für korrodierende Medien, HFC Flüssigkeiten und Gase geeignet.

Konstruktion:

Kompakter, wartungsfreier Aufbau, praxisbewährt. Kombi- nierte Kugel-Gleitlagerung mit Dauerschmierung. Niedriges Anlaufdrehmoment. Verschleißarme Ringkolbendichtung.

Werkstoffe:

Gehäuse, Stutzen aus Stahl, Ringkolben/Zwischenring aus POM (z. B. Delrin), Gummifeder FKM (z. B. Viton®), ED-Dich- tungen aus NBR (z. B. Perbunan).

Oberflächen:

Stahl verzinkt und gelb chromatiert (A3C).

Zulässiger Temperaturbereich:

-25°C bis +80°C.

Lagerung:

Kugellager-Drehverschraubungen sind 6 Monate und bei La- gerbedingungen nach DIN 7716 bis zu einem Jahr lagerfähig.

Viton® = Warenzeichen der Fa. DuPont
Perbunan = Warenzeichen der Firma Bayer

Bauarten:

Acht verschiedene Bauformen mit einer Drehachse. Mehr- achsige Drehverschraubungen auf Anfrage. Rohranschlüsse nach DIN 2353, Baureihe S. Max. Betriebsdruck 250 bar. Einschraubzapfen mit metrischem Gewinde oder mit Rohrge- winde. Abdichtung der Einschraubzapfen durch Eolastic- Dichtungen aus NBR (Perbunan).

Montagehinweise:

Die Lebensdauer von Drehverschraubungen wird neben den Betriebsbedingungen wesentlich von der spannungsfreien Montage der Anschlussleitung(en) beeinflusst. Der **Direktan- schluss** von Rohrleitungen ist daher zu vermeiden. Empfeh- len wird die Zwischenschaltung von Schläuchen mit einer Länge von ca. 5x Schlauchaußen-Ø zwischen den Schlauch- fassungen, die außerdem schwingungs- und druckstoß- dämpfend wirken. Beim Anschluss von Schlauchleitungen wird die Verwendung von Schläuchen mit Dichtkegelan- schluss nach DIN 3865 (DKO-Anschlüsse) empfohlen. Seitliche Verspannungskräfte müssen unbedingt vermieden wer- den.

Tabelle 1

Richtwerte für Drehzahlen und Anlaufdrehmomente:

Rohr Ø A.D.	DN mm	Zulässige Drehzahl U/min bei Betriebsdruck (Richtwerte)					Anlaufdrehmoment bei 250 bar/Nm
		25 bar	64 bar	100 bar	160 bar	250 bar	
6 8	5,0	1500	750	400	200	85	0.08
12 16	9,5	800	400	200	100	45	0.24
20 25	16,0	300	150	75	38	15	0.8
30 38	26,0	200	100	50	25	10	2.0

Gleitlager-Drehverschraubungen

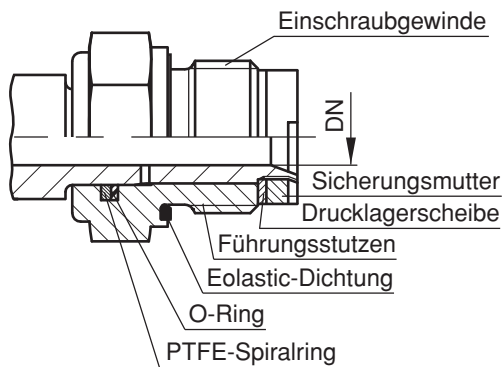
Für Dreh- und Schwenkverschraubungen mit kleinen Winkelgeschwindigkeiten und Betriebsdrücken bis 40 bar (Baureihe L) bzw. 100 bar (Baureihe S).

Anwendungsbereich:

Anschluss von druckführenden Schlauchleitungen von einem Festpunkt an drehende oder schwenkende Maschinenteile. Zur Verhinderung von Torsion und Vermeidung enger Biege- radien bei bewegten Schlauchleitungen.

Durchflussmedien:

Hydrauliköle und Schmierstoffe auf Mineralölbasis, umwelt- schonende Hydraulikflüssigkeiten der Typen HETG und HEES. Nicht für korrodierende Medien, HFC Flüssigkeiten und Gase geeignet.



Zulässiger Temperaturbereich:

Bei Verwendung von Dichtungen aus NBR: -35° C bis +100° C.

Bei Verwendung von Dichtungen aus FKM: -25° C bis +200° C.

Rohr-A.D.		DN Nennweite (mm)
06L	06S	4
08L	08S	5
10L	10S	6
12L	12S	8
15L	14S 16S	10
18L 22L	20S 25S	16
28L	30S	22
35L	43L 38S	25

Konstruktion:

Kompakter, wartungsfreier Aufbau, praxisbewährt.

Werkstoffe:

Gehäuse, Stutzen, Überwurfmutter aus Stahl, Dichtungen serienmäßig aus NBR (z. B. Perbunan), auf Wunsch aus FKM (z. B. Viton®).

Gleitlager-Drehverschraubungen werden nicht aus Sonderwerkstoffen wie Edelstahl oder Messing gefertigt.

Oberflächen:

Stahl verzinkt und gelb chromatiert (A3C).

Bauarten:

Baureihe L, Rohr-A.D. 6 bis 35 mm, zul. Betriebsdruck (PN): 40 bar,

Baureihe S, Rohr-A.D. 6 bis 38 mm, zul. Betriebsdruck (PN): 100 bar.

Rohranschlüsse nach DIN 2353/ISO 8434-1. Einschraubzapfen mit metrischem ISO-Feingewinde oder Rohrgewinde. Abdichtung der Einschraubzapfen durch Eolastic-Dichtungen.

Perbunan = Warenzeichen der Firma Bayer

Viton® = Warenzeichen der Fa. DuPont

Drehzahlen: (Richtwerte)

Reihe	L									
Rohr-A.D.	6	8	10	12	15	18	22	28	35	
zul, Drehzahl U/min.	28	28	21	17	13	10	10	7	7	
Reihe	S									
Rohr-A.D.	6	8	10	12	14	16	20	25	30	38
zul, Drehzahl U/min.	11	11	9	7	5	5	4	4	3	3

Montagehinweise:

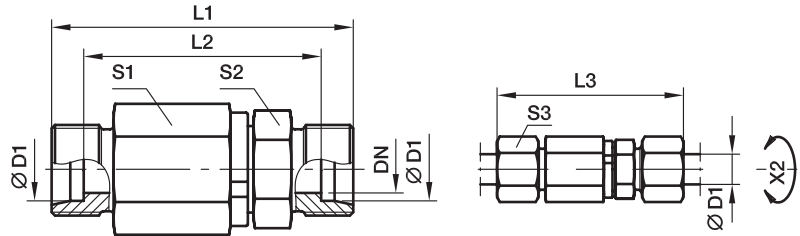
Die Lebensdauer von Drehverschraubungen wird neben den Betriebsbedingungen wesentlich von der spannungsfreien Montage der Anschlussleitung(en) beeinflusst. Der Direktanschluss von Rohrleitungen ist daher zu vermeiden. Empfohlen wird die Zwischenschaltung von Schläuchen mit einer Länge von ca. 5x Schlauchaußen-Ø zwischen den Schlauchfassungen, die außerdem schwingungs- und druckstoßdämpfend wirken.

Beim Anschluss von Schlauchleitungen wird die Verwendung von Schläuchen mit Dichtkegelanschluss nach DIN 3865 (DKO-Anschlüsse) empfohlen.



DG 101 Gerade Kugellager-Drehverschraubung

EO 24° Anschluss / EO 24° Anschluss



X2) Achse

Bau-Reihe	D1 	DN	L1	L2	L3	S1	S2	S3	Gewicht g/1 St.	Bestellzeichen*	A3C ¹⁾
S ⁴⁾	06	5,0	61	47	76	22,0	17	17,0	113	DG101/06SOMD	Druckangabe siehe Tabelle 1
	08	5,0	61	47	76	22,0	17	19,0	118	DG101/08SOMD	Druckangabe siehe Tabelle 1
	12	9,5	72	57	89	30,0	24	24,0	258	DG101/12SOMD	Druckangabe siehe Tabelle 1
	16	9,5	74	57	93	30,0	27	30,0	264	DG101/16SOMD	Druckangabe siehe Tabelle 1
	20	16,0	92	71	114	41,0	36	36,0	578	DG101/20SOMD	Druckangabe siehe Tabelle 1
	25	16,0	96	72	120	41,0	41	46,0	652	DG101/25SOMD	Druckangabe siehe Tabelle 1
	30	26,0	109	82	135	60,0	46	50,0	1321	DG101/30SOMD	Druckangabe siehe Tabelle 1
	38	26,0	114	82	143	60,0	55	60,0	1509	DG101/38SOMD	Druckangabe siehe Tabelle 1

¹⁾ Druckwert genannt = Artikel lieferbar

⁴⁾ S = Schwere Baureihe

$$\frac{PN \text{ (bar)}}{10} = PN \text{ (MPa)}$$

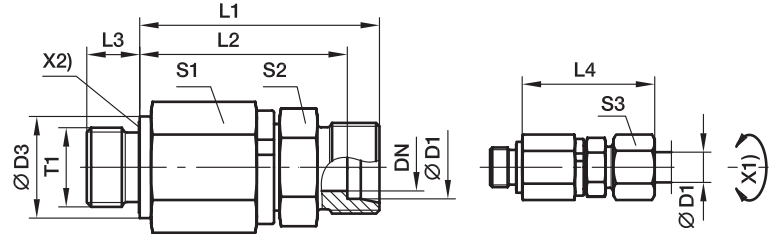
Lieferung ohne Mutter und Schneidring. Hinweise zum Bestellen von Komplettverschraubungen bzw. alternativen Dichtungsmaterialien siehe Seite 17.

*Ergänzen Sie bitte die Bestellzeichen mit den **Kennbuchstaben** für das gewünschte Material.

Bestellzeichen-Ergänzungen			
Material	Kennbuchstaben Oberfläche und Material	Beispiel	Standard-Dichtungswerkstoff (keine zusätzl. Kennbuchstaben erforderlich)
Stahl verz.,	A3C	DG101/06SOMDA3C	VIT

DG 102-R Gerade Einschraub Kugellager-Drehverschraubung

Zöll. Einschraubzapfen – ED (ISO 1179) / EO 24° Anschluss



X1) Achse

X2) Eoastic-Dichtung

Bau-reihe	D1	T1	DN	D3	L1	L2	L3	L4	S1	S2	S3	Gewicht g/1 St.	Bestellzeichen*	A3C ¹⁾
S ⁴⁾	06	G 1/4 A	5,0	19	49	42,0	12	57,0	22	17	17	110	DG102/06SROMD	Druckangabe siehe Tabelle 1
	08	G 1/4 A	5,0	19	49	42,0	12	57,0	22	17	19	116	DG102/08SROMD	Druckangabe siehe Tabelle 1
	12	G 3/8 A	9,5	22	60	52,5	12	69,0	30	24	24	243	DG102/12SROMD	Druckangabe siehe Tabelle 1
	16	G 1/2 A	9,5	27	60	51,5	14	70,0	30	27	30	256	DG102/16SROMD	Druckangabe siehe Tabelle 1
	20	G 3/4 A	16,0	32	76	65,5	16	87,5	41	36	36	558	DG102/20SROMD	Druckangabe siehe Tabelle 1
	25	G 1 A	16,0	40	78	66,0	18	90,5	41	41	46	853	DG102/25SROMD	Druckangabe siehe Tabelle 1
	30	G 1 1/4 A	26,0	50	89	75,5	20	102,0	60	46	50	1312	DG102/30SROMD	Druckangabe siehe Tabelle 1
	38	G 1 1/2 A	26,0	55	92	76,0	22	107,0	60	55	60	1494	DG102/38SROMD	Druckangabe siehe Tabelle 1

¹⁾ Druckwert genannt = Artikel lieferbar

⁴⁾ S = Schwere Baureihe

$$\frac{PN \text{ (bar)}}{10} = PN \text{ (MPa)}$$

Lieferung ohne Mutter und Schneidring. Hinweise zum Bestellen von Komplettverschraubungen bzw. alternativen Dichtungsmaterialien siehe Seite 17.

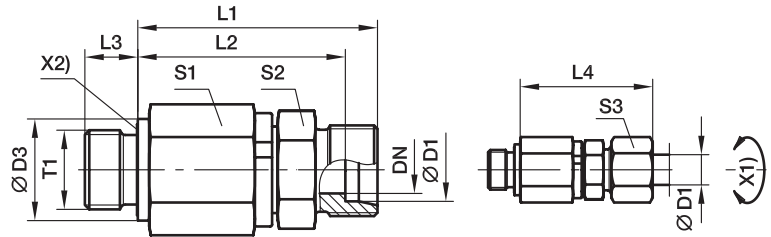


*Ergänzen Sie bitte die Bestellzeichen mit den **Kennbuchstaben** für das gewünschte Material.

Bestellzeichen-Ergänzungen			
Material	Kennbuchstaben Oberfläche und Material	Beispiel	Standard-Dichtungswerkstoff (keine zusätzl. Kennbuchstaben erforderlich)
Stahl verz.,	A3C	DG102/06SROMDA3C	VIT/NBR

DG 102-M Gerade Einschraub Kugellager-Drehverschraubung

Metr. Einschraubzapfen – ED (ISO 9974) / EO 24° Anschluss


 X1) Achse
 X2) Eolastic-Dichtung

Bau-reihe	D1	T1	DN	D3	L1	L2	L3	L4	S1	S2	S3	Gewicht g/1 St.	Bestellzeichen*	A3C ¹⁾
S ⁴⁾	06	M 14 × 1,5	5,0	19	49	42,0	12	57,0	22	17	17	112	DG102/06SMOMD	Druckangabe siehe Tabelle 1
	08	M 14 × 1,5	5,0	19	49	42,0	12	57,0	22	17	19	113	DG102/08SMOMD	Druckangabe siehe Tabelle 1
	12	M 18 × 1,5	9,5	24	60	52,5	12	69,0	30	24	24	245	DG102/12SMOMD	Druckangabe siehe Tabelle 1
	16	M 22 × 1,5	9,5	27	60	51,5	14	70,0	30	27	30	259	DG102/16SMOMD	Druckangabe siehe Tabelle 1
	20	M 27 × 2	16,0	32	76	65,5	16	87,5	41	36	36	558	DG102/20SMOMD	Druckangabe siehe Tabelle 1
	25	M 33 × 2	16,0	40	78	66,0	18	90,5	41	41	46	637	DG102/25SMOMD	Druckangabe siehe Tabelle 1
	30	M 42 × 2	26,0	50	89	75,5	20	102,0	60	46	50	1316	DG102/30SMOMD	Druckangabe siehe Tabelle 1
38	M 48 × 2	26,0	55	92	76,0	22	107,0	60	55	60	1491	DG102/38SMOMD	Druckangabe siehe Tabelle 1	

¹⁾ Druckwert genannt = Artikel lieferbar

⁴⁾ S = Schwere Baureihe

$$\frac{PN \text{ (bar)}}{10} = PN \text{ (MPa)}$$

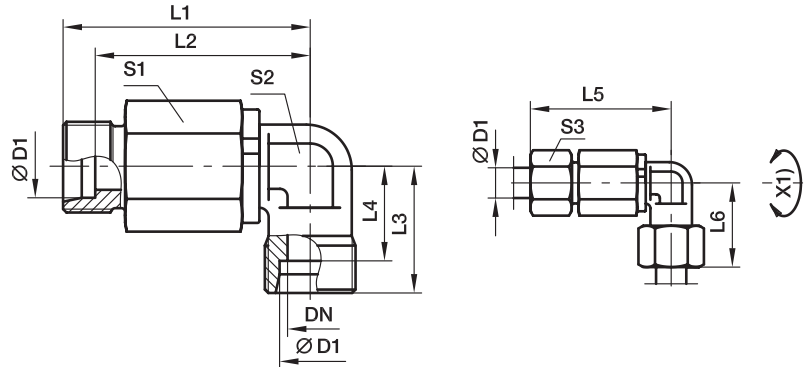
Lieferung ohne Mutter und Schneidring. Hinweise zum Bestellen von Kompletverschraubungen bzw. alternativen Dichtungsmaterialien siehe Seite 17.

 *Ergänzen Sie bitte die Bestellzeichen mit den **Kennbuchstaben** für das gewünschte Material.

Bestellzeichen-Ergänzungen			
Material	Kennbuchstaben Oberfläche und Material	Beispiel	Standard-Dichtungswerkstoff (keine zusätzl. Kennbuchstaben erforderlich)
Stahl verz.,	A3C	DG102/06SMOMDA3C	VIT/NBR

DG 103 Winkel Kugellager-Drehverschraubung

EO 24° Anschluss / EO 24° Anschluss



X2) Achse

Bau-reihe	D1	DN	L1	L2	L3	L4	L5	L6	S1	S2	S3	Gewicht g/1 St.	Bestellzeichen*	A3C ¹⁾
S ⁴⁾	06	5,0	51,5	59,0	23	16,0	44,5	16,0	22	17	17	134	DG103/06SOMD	Druckangabe siehe Tabelle 1
	08	5,0	51,5	59,0	24	17,0	44,5	17,0	22	17	19	141	DG103/08SOMD	Druckangabe siehe Tabelle 1
	12	9,5	63,0	72,0	29	21,5	55,5	21,5	30	22	24	296	DG103/12SOMD	Druckangabe siehe Tabelle 1
	16	9,5	63,0	73,0	33	24,5	54,5	24,5	30	22	30	298	DG103/16SOMD	Druckangabe siehe Tabelle 1
	20	16,0	83,0	94,5	37	26,5	72,5	26,5	41	36	36	772	DG103/20SOMD	Druckangabe siehe Tabelle 1
	25	16,0	83,0	95,5	42	30,0	71,0	30,0	41	36	46	803	DG103/25SOMD	Druckangabe siehe Tabelle 1
	30	26,0	102,5	116,0	49	35,5	89,0	35,5	60	50	50	1722	DG103/30SOMD	Druckangabe siehe Tabelle 1
	38	26,0	102,5	117,0	57	41,0	86,5	41,0	60	50	60	1931	DG103/38SOMD	Druckangabe siehe Tabelle 1

¹⁾ Druckwert genannt = Artikel lieferbar

⁴⁾ S = Schwere Baureihe

$$\frac{PN \text{ (bar)}}{10} = PN \text{ (MPa)}$$

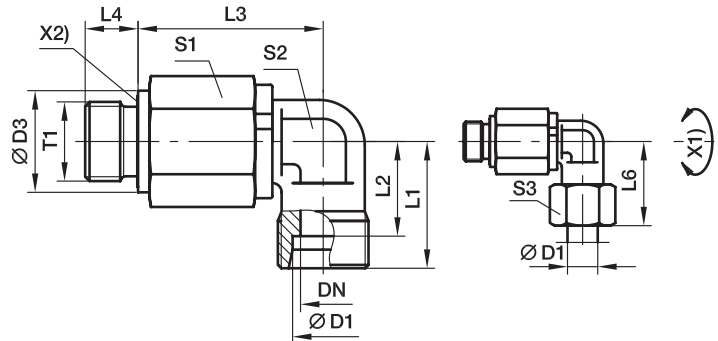
Lieferung ohne Mutter und Schneidring. Hinweise zum Bestellen von Kompletverschraubungen bzw. alternativen Dichtungsmaterialien siehe Seite 17.

*Ergänzen Sie bitte die Bestellzeichen mit den **Kennbuchstaben** für das gewünschte Material.

Bestellzeichen-Ergänzungen			
Material	Kennbuchstaben Oberfläche und Material	Beispiel	Standard-Dichtungswerkstoff (keine zusätzl. Kennbuchstaben erforderlich)
Stahl verz.,	A3C	DG103/06SOMDA3C	VIT

DG 104-R Winkel Einschraub Kugellager-Drehverschraubung

Zöll. Einschraubzapfen – ED (ISO 1179) / EO 24° Anschluss



X1) Achse

X2) Eolastic-Dichtung

Bau-reihe	D1	T1	DN	D3	L1	L2	L3	L4	L6	S1	S2	S3	Gewicht g/1 St.	Bestellzeichen*	A3C ¹⁾
S ⁴⁾	06	G 1/4 A	05	19	23	16,0	39,5	12	31	22	17	17	131	DG104/06SR0MD	Druckangabe siehe Tabelle 1
	08	G 1/4 A	05	19	24	17,0	39,5	12	32	22	17	19	135	DG104/08SR0MD	Druckangabe siehe Tabelle 1
	12	G 3/8 A	10	22	29	21,5	51,0	12	38	30	22	24	284	DG104/12SR0MD	Druckangabe siehe Tabelle 1
	16	G 1/2 A	10	27	33	24,5	49,0	14	43	30	22	30	284	DG104/16SR0MD	Druckangabe siehe Tabelle 1
	20	G 3/4 A	16	32	37	26,5	67,0	16	48	41	36	36	752	DG104/20SR0MD	Druckangabe siehe Tabelle 1
	25	G 1 A	16	40	42	30,0	65,0	18	54	41	36	46	789	DG104/25SR0MD	Druckangabe siehe Tabelle 1
	30	G 1 1/4 A	26	50	49	35,5	82,5	20	62	60	50	50	1713	DG104/30SR0MD	Druckangabe siehe Tabelle 1
	38	G 1 1/2 A	26	55	57	41,0	80,5	22	72	60	50	60	1915	DG104/38SR0MD	Druckangabe siehe Tabelle 1

¹⁾ Druckwert genannt = Artikel lieferbar

⁴⁾ S = Schwere Baureihe

$\frac{PN \text{ (bar)}}{10} = PN \text{ (MPa)}$

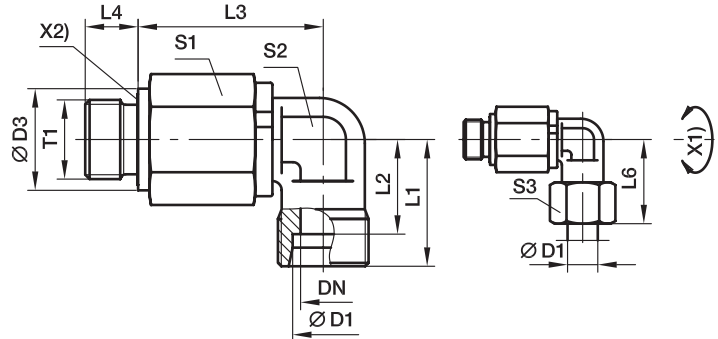
Lieferung ohne Mutter und Schneidring. Hinweise zum Bestellen von Komplettverschraubungen bzw. alternativen Dichtungsmaterialien siehe Seite 17.

*Ergänzen Sie bitte die Bestellzeichen mit den **Kennbuchstaben** für das gewünschte Material.

Bestellzeichen-Ergänzungen			
Material	Kennbuchstaben Oberfläche und Material	Beispiel	Standard-Dichtungswerkstoff (keine zusätzl. Kennbuchstaben erforderlich)
Stahl verz.,	A3C	DG104/06SR0MDA3C	VIT/NBR

DG 104-M Winkel Einschraub Kugellager-Drehverschraubung

Metr. Einschraubzapfen – ED (ISO 9974) / EO 24° Anschluss



X1) Achse
X2) Eolastic-Dichtung

Bau-reihe	D1	T1	DN	D3	L1	L2	L3	L4	L6	S1	S2	S3	Gewicht g/1 St.	Bestellzeichen*	A3C ¹⁾
S ⁴⁾	06	M 14 × 1,5	05	19	23	16,0	39,5	12	31	22	17	17	132	DG104/06SMOMD	Druckangabe siehe Tabelle 1
	08	M 14 × 1,5	05	19	24	17,0	39,5	12	32	22	17	19	136	DG104/08SMOMD	Druckangabe siehe Tabelle 1
	12	M 18 × 1,5	10	22	29	21,5	51,0	12	38	30	22	24	286	DG104/12SMOMD	Druckangabe siehe Tabelle 1
	16	M 22 × 1,5	10	27	33	24,5	49,0	14	43	30	22	30	287	DG104/16SMOMD	Druckangabe siehe Tabelle 1
	20	M 27 × 2	16	32	37	26,5	67,0	16	48	41	36	36	752	DG104/20SMOMD	Druckangabe siehe Tabelle 1
	25	M 33 × 2	16	40	42	30,0	65,0	18	54	41	36	46	788	DG104/25SMOMD	Druckangabe siehe Tabelle 1
	30	M 42 × 2	26	50	49	35,5	82,5	20	62	60	50	50	1717	DG104/30SMOMD	Druckangabe siehe Tabelle 1
	38	M 48 × 2	26	55	57	41,0	80,5	22	72	60	50	60	1913	DG104/38SMOMD	Druckangabe siehe Tabelle 1

¹⁾ Druckwert genannt = Artikel lieferbar

⁴⁾ S = Schwere Baureihe

$\frac{PN \text{ (bar)}}{10} = PN \text{ (MPa)}$

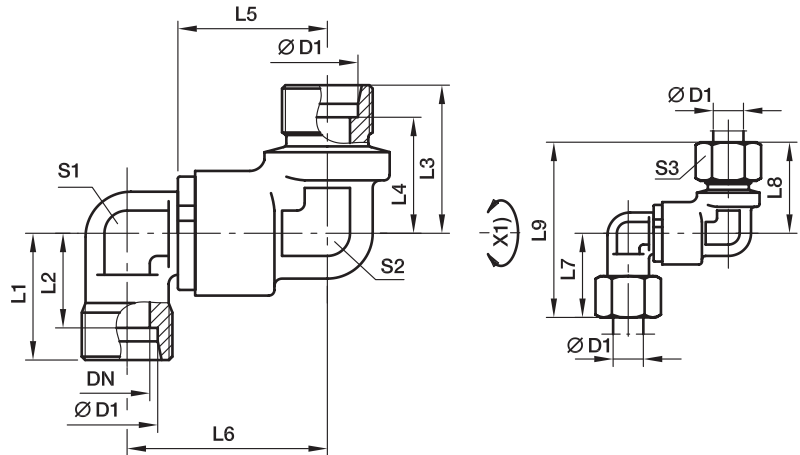
Lieferung ohne Mutter und Schneidring. Hinweise zum Bestellen von Komplettverschraubungen bzw. alternativen Dichtungsmaterialien siehe Seite 17.

*Ergänzen Sie bitte die Bestellzeichen mit den **Kennbuchstaben** für das gewünschte Material.

Bestellzeichen-Ergänzungen			
Material	Kennbuchstaben Oberfläche und Material	Beispiel	Standard-Dichtungswerkstoff (keine zusätzl. Kennbuchstaben erforderlich)
Stahl verz.,	A3C	DG104/06SMOMDA3C	VIT/NBR

DG 105 Doppelwinkel Kugellager-Drehverschraubung

EO 24° Anschluss / EO 24° Anschluss



X1) Achse

Bau-reihe	D1	DN	L1	L2	L3	L4	L5	L6	L7	L8	L9	S1	S2	S3	Gewicht g/1 St.	Bestellzeichen*	A3C ¹⁾
S ⁴⁾	12	9,5	29	21,5	50,5	26,5	39,5	53,0	38	43	81	22	24	24	384	DG105/12SOMD	Druckangabe siehe Tabelle 1
	16	9,5	33	24,5	52,5	25,5	39,5	53,0	43	44	87	22	24	30	377	DG105/16SOMD	Druckangabe siehe Tabelle 1
	20	16,0	37	26,5	71,5	39,5	56,5	76,0	48	61	109	36	32	36	1015	DG105/20SOMD	Druckangabe siehe Tabelle 1
	25	16,0	42	30,0	74,0	38,0	56,5	76,0	54	62	116	36	32	46	1034	DG105/25SOMD	Druckangabe siehe Tabelle 1
	30	26,0	49	35,5	84,5	44,5	65,0	92,5	62	71	133	50	50	50	2344	DG105/30SOMD	Druckangabe siehe Tabelle 1
	38	26,0	57	41,0	89,0	42,0	65,0	92,5	72	73	145	50	50	60	2485	DG105/38SOMD	Druckangabe siehe Tabelle 1

1) Druckwert genannt = Artikel lieferbar

4) S = Schwere Baureihe

$$\frac{PN \text{ (bar)}}{10} = PN \text{ (MPa)}$$

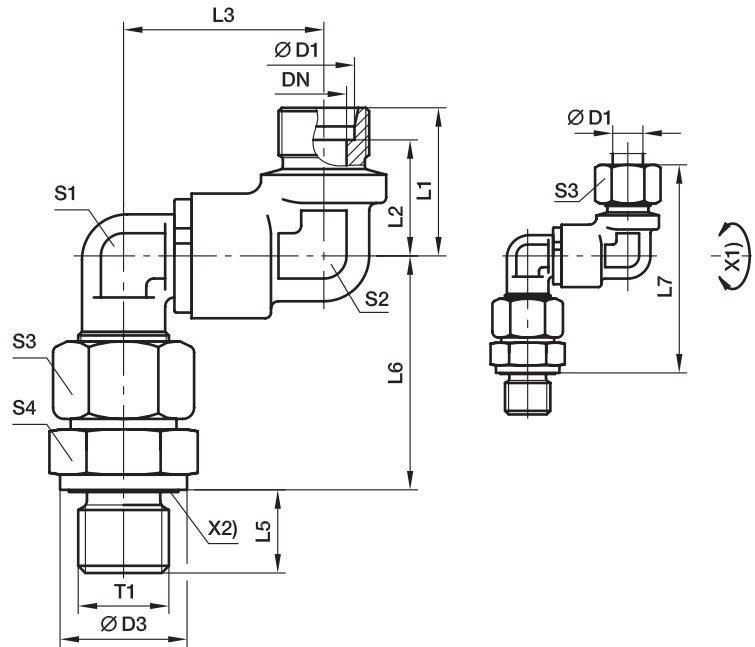
Lieferung ohne Mutter und Schneidring. Hinweise zum Bestellen von Kompletverschraubungen bzw. alternativen Dichtungsmaterialien siehe Seite 17.

 *Ergänzen Sie bitte die Bestellzeichen mit den **Kennbuchstaben** für das gewünschte Material.

Bestellzeichen-Ergänzungen			
Material	Kennbuchstaben Oberfläche und Material	Beispiel	Standard-Dichtungswerkstoff (keine zusätzl. Kennbuchstaben erforderlich)
Stahl verz.,	A3C	DG105/12SOMDA3C	VIT

DG 106-R Doppelwinkel Einschraub Kugellager-Drehverschraubung

Zöll. Einschraubzapfen – ED (ISO 1179) / EO 24° Anschluss
(Um die Einschraubachse einstellbar, bestehend aus DG105 + EGE)



X1) Achse
X2) Eolastic-Dichtung

Bau- reihe	D1	T1	DN	D3	L1	L2	L3	L5	L6	L7	S1	S2	S3	S4	Gewicht g/1 St.	Bestellzeichen*	A3C ¹⁾
S ⁴⁾	12	G 3/8 A	9,5	24	34	26,5	53,0	12	55,5	99	24	22	24	22	484	DG106/12SR0MD	Druckangabe siehe Tabelle 1
	16	G 1/2 A	9,5	27	34	25,5	53,0	14	61,5	105	24	24	30	27	547	DG106/16SR0MD	Druckangabe siehe Tabelle 1
	20	G 3/4 A	16,0	32	50	39,5	76,0	16	69,5	131	36	32	36	32	1288	DG106/20SR0MD	Druckangabe siehe Tabelle 1
	25	G 1 A	16,0	40	50	38,0	76,0	18	78,0	140	36	32	46	41	1528	DG106/25SR0MD	Druckangabe siehe Tabelle 1
	30	G 1 1/4 A	26,0	50	58	44,5	92,5	20	86,5	158	50	50	50	50	3004	DG106/30SR0MD	Druckangabe siehe Tabelle 1
	38	G 1 1/2 A	26,0	55	58	42,0	92,5	22	101,0	174	50	50	60	55	3419	DG106/38SR0MD	Druckangabe siehe Tabelle 1

¹⁾ Druckwert genannt = Artikel lieferbar

⁴⁾ S = Schwere Baureihe

$\frac{PN \text{ (bar)}}{10} = PN \text{ (MPa)}$

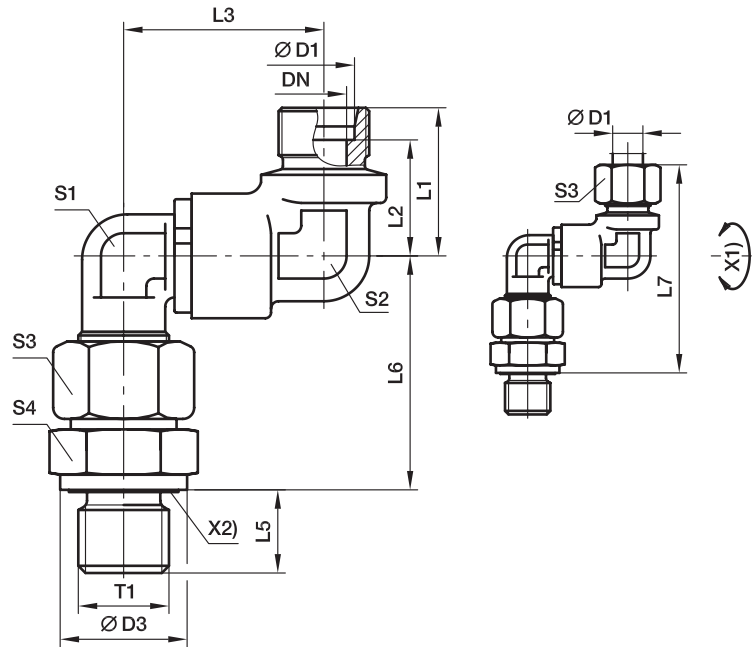
Lieferung ohne Mutter und Schneidring. Hinweise zum Bestellen von Kompletverschraubungen bzw. alternativen Dichtungsmaterialien siehe Seite 17.

*Ergänzen Sie bitte die Bestellzeichen mit den **Kennbuchstaben** für das gewünschte Material.

Bestellzeichen-Ergänzungen			
Material	Kennbuchstaben Oberfläche und Material	Beispiel	Standard-Dichtungswerkstoff (keine zusätzl. Kennbuchstaben erforderlich)
Stahl verz.,	A3C	DG106/06SR0MDA3C	VIT/NBR

DG 106-M Doppelwinkel Einschraub Kugellager-Drehverschraubung

Metr. Einschraubzapfen – ED (ISO 9974) / EO 24° Anschluss
(Um die Einschraubachse einstellbar, bestehend aus DG105 + EGE)



X1) Achse
X2) Eolastic-Dichtung

Bau- reihe	D1	T1	DN	D3	L1	L2	L3	L4	L6	L7	S1	S2	S3	S4	Gewicht g/1 St.	Bestellzeichen*	A3C ¹⁾
S ⁴⁾	12	M 18 × 1,5	5,0	24	34	26,5	53,0	12	55,5	99	24	22	24	24	495	DG106/12SMOMD	Druckangabe siehe Tabelle 1
	16	M 22 × 1,5	9,5	27	34	25,5	53,0	14	61,5	105	24	24	30	27	551	DG106/16SMOMD	Druckangabe siehe Tabelle 1
	20	M 27 × 2	16,0	32	50	39,5	76,0	16	69,5	131	36	32	36	32	1289	DG106/20SMOMD	Druckangabe siehe Tabelle 1
	25	M 33 × 2	16,0	40	50	38,0	76,0	18	78,0	140	36	32	46	41	1532	DG106/25SMOMD	Druckangabe siehe Tabelle 1
	30	M 42 × 2	26,0	50	58	44,5	92,5	20	86,5	158	50	50	50	50	3007	DG106/30SMOMD	Druckangabe siehe Tabelle 1
	38	M 48 × 2	26,0	55	58	42,0	92,5	22	101,0	174	50	50	60	55	3441	DG106/38SMOMD	Druckangabe siehe Tabelle 1

¹⁾ Druckwert genannt = Artikel lieferbar

⁴⁾ S = Schwere Baureihe

$\frac{PN \text{ (bar)}}{10} = PN \text{ (MPa)}$

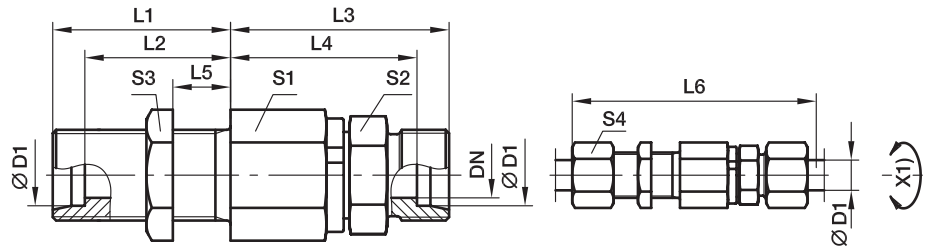
Lieferung ohne Mutter und Schneidring. Hinweise zum Bestellen von Kompletverschraubungen bzw. alternativen Dichtungsmaterialien siehe Seite 17.

*Ergänzen Sie bitte die Bestellzeichen mit den **Kennbuchstaben** für das gewünschte Material.

Bestellzeichen-Ergänzungen			
Material	Kennbuchstaben Oberfläche und Material	Beispiel	Standard-Dichtungswerkstoff (keine zusätzl. Kennbuchstaben erforderlich)
Stahl verz.,	A3C	DG106/06SMOMDA3C	VIT/NBR

DG 107 Gerade Schott Kugellager-Drehverschraubung

EO 24° Anschluss / EO 24° Anschluss



X1) Achse

Bau-reihe	D1	DN	T1	L1	L2	L3	L4	L5	L6	S1	S2	S3	S4	Gewicht g/1 St.	Bestellzeichen*	A3C ¹⁾
S ⁴⁾	06	5,0	M 14 × 1,5	23	16,0	49	42,0	5	87	22	17	19	17	134	DG107/06SOMD	Druckangabe siehe Tabelle 1
	08	5,0	M 16 × 1,5	23	16,0	49	42,0	5	87	22	17	22	19	143	DG107/08SOMD	Druckangabe siehe Tabelle 1
	12	9,5	M 20 × 1,5	23	15,5	60	52,5	5	100	30	24	27	24	291	DG107/12SOMD	Druckangabe siehe Tabelle 1
	16	9,5	M 24 × 1,5	26	17,5	60	51,5	5	105	30	27	32	30	328	DG107/16SOMD	Druckangabe siehe Tabelle 1
	20	16,0	M 30 × 2	39	28,5	76	65,5	15	137	41	36	41	36	710	DG107/20SOMD	Druckangabe siehe Tabelle 1
	25	16,0	M 36 × 2	42	30,0	78	66,0	15	144	41	41	46	46	847	DG107/25SOMD	Druckangabe siehe Tabelle 1
	30	26,0	M 42 × 2	44	30,5	89	75,5	15	159	60	46	50	50	1533	DG107/30SOMD	Druckangabe siehe Tabelle 1
	38	26,0	M 52 × 2	47	31,0	92	76,0	15	168	60	55	65	60	1930	DG107/38SOMD	Druckangabe siehe Tabelle 1

¹⁾ Druckwert genannt = Artikel lieferbar

⁴⁾ S = Schwere Baureihe

$$\frac{PN \text{ (bar)}}{10} = PN \text{ (MPa)}$$

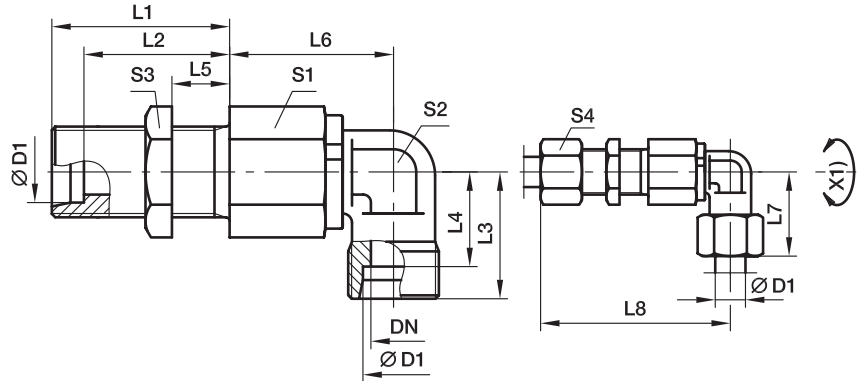
Lieferung ohne Mutter und Schneidring. Hinweise zum Bestellen von Kompletverschraubungen bzw. alternativen Dichtungsmaterialien siehe Seite 17.

*Ergänzen Sie bitte die Bestellzeichen mit den **Kennbuchstaben** für das gewünschte Material.

Bestellzeichen-Ergänzungen			
Material	Kennbuchstaben Oberfläche und Material	Beispiel	Standard-Dichtungswerkstoff (keine zusätzl. Kennbuchstaben erforderlich)
Stahl verz.,	A3C	DG107/06SOMDA3C	VIT

DG 108 Winkel Schott Kugellager-Drehverschraubung

EO 24° Anschluss / EO 24° Anschluss



X1) Achse

Bau- reihe	D1 	DN	T1	L1	L2	L3	L4	L5	L6	L7	L8	S1	S2	S3	S4	Gewicht g/1 St.	Bestellzeichen*	A3C ¹⁾
S ⁴⁾	06	5,0	M 14 × 1,5	23	16,0	23	16,0	5	39,5	31	70,0	22	17	19	17	154	DG108/06SOMD	Druckangabe siehe Tabelle 1
	08	5,0	M 16 × 1,5	23	16,0	23	17,0	5	39,5	32	70,0	22	17	22	19	166	DG108/08SOMD	Druckangabe siehe Tabelle 1
	12	9,5	M 20 × 1,5	23	15,5	29	21,5	5	51,0	38	83,0	30	22	27	24	333	DG108/12SOMD	Druckangabe siehe Tabelle 1
	16	9,5	M 24 × 1,5	26	17,5	33	24,5	5	49,0	43	85,0	30	22	32	30	354	DG108/16SOMD	Druckangabe siehe Tabelle 1
	20	16,0	M 30 × 2	39	28,5	37	26,5	15	67,0	48	117,5	41	36	41	36	904	DG108/20SOMD	Druckangabe siehe Tabelle 1
	25	16,0	M 36 × 2	42	30,0	42	30,0	15	65,0	54	119,5	41	36	46	46	999	DG108/25SOMD	Druckangabe siehe Tabelle 1
	30	26,0	M 42 × 2	44	30,5	49	35,5	15	82,5	62	140,0	60	50	50	50	1935	DG108/30SOMD	Druckangabe siehe Tabelle 1
	38	26,0	M 52 × 2	47	31,0	57	41,0	15	80,5	72	142,0	60	50	65	60	2351	DG108/38SOMD	Druckangabe siehe Tabelle 1

¹⁾ Druckwert genannt = Artikel lieferbar

⁴⁾ S = Schwere Baureihe

$$\frac{PN \text{ (bar)}}{10} = PN \text{ (MPa)}$$

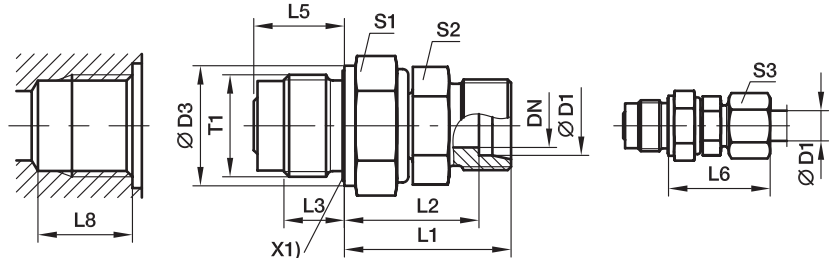
Lieferung ohne Mutter und Schneidring. Hinweise zum Bestellen von Kompletverschraubungen bzw. alternativen Dichtungsmaterialien siehe Seite 17.

*Ergänzen Sie bitte die Bestellzeichen mit den **Kennbuchstaben** für das gewünschte Material.

Bestellzeichen-Ergänzungen			
Material	Kennbuchstaben Oberfläche und Material	Beispiel	Standard-Dichtungswerkstoff (keine zusätzl. Kennbuchstaben erforderlich)
Stahl verz.,	A3C	DG108/06SOMDA3C	VIT

DVGE-R Gerade Einschraub Gleitlager-Drehverschraubung

Zöll. Einschraubzapfen – ED / EO 24° Anschluss



X1) Eolastic-Dichtung

L8 größer als DIN 3852
Tabelle Seite P21

Bau- reihe	D1 	T1	DN	D3	L1	L2	L3	L5	L6	S1	S2	S3	Gewicht g/1 St.	Bestellzeichen*	PN (bar) ¹⁾	
															A3C	VIT
L ³⁾	06	G 1/4 A	4,0	19	28,0	21,0	12	18,0	40	19	12	14	43	DVGE06LROMD	40	40
	08	G 1/4 A	5,0	19	28,0	21,0	12	18,0	40	19	14	17	44	DVGE08LROMD	40	40
	10	G 3/8 A	6,0	22	32,0	25,0	12	18,0	40	24	17	19	74	DVGE10LROMD	40	40
	12	G 1/2 A	8,0	27	34,0	27,0	14	21,0	42	27	19	22	116	DVGE12LROMD	40	40
	15	G 3/4 A	10,0	32	39,0	32,0	16	24,0	47	32	24	27	214	DVGE15LROMD	40	40
	18	G 1 A	16,0	40	42,5	35,0	18	27,5	51	41	27	32	337	DVGE18LROMD	40	40
	22	G 1 A	16,0	40	46,5	39,0	18	27,5	55	41	32	36	376	DVGE22LROMD	40	40
	28	G 1 1/4 A	22,0	50	48,0	40,5	20	31,0	57	50	41	41	586	DVGE28LROMD	40	40
	35	G 1 1/2 A	25,0	55	55,0	44,5	22	35,0	66	55	46	50	868	DVGE35LROMD	40	40
S ⁴⁾	06	G 1/4 A	4,0	19	30,0	23,0	12	18,0	38	19	14	17	50	DVGE06SROMD	100	100
	08	G 1/4 A	5,0	19	31,0	24,0	12	18,0	39	19	17	19	55	DVGE08SROMD	100	100
	10	G 3/8 A	6,0	22	34,0	26,5	12	18,0	43	24	19	22	85	DVGE10SROMD	100	100
	12	G 1/2 A	8,0	27	36,0	28,5	14	21,0	45	27	22	24	134	DVGE12SROMD	100	100
	14	G 3/4 A	10,0	32	41,0	33,0	16	24,0	51	32	24	27	220	DVGE14SROMD	100	100
	16	G 3/4 A	10,0	32	42,0	33,5	16	24,0	52	32	27	30	230	DVGE16SROMD	100	100
	20	G 1 A	16,0	40	48,5	38,0	18	27,5	60	41	32	36	385	DVGE20SROMD	100	100
	25	G 1 A	16,0	40	52,5	40,5	18	27,5	65	41	41	46	483	DVGE25SROMD	100	100
	30	G 1 1/4 A	22,0	50	55,0	41,5	20	31,0	68	50	46	50	691	DVGE30SROMD	100	100
	38	G 1 1/2 A	25,0	55	63,0	47,0	22	35,0	78	55	55	60	1080	DVGE38SROMD	100	100

1) Druckwert genannt = Artikel lieferbar

3) L = Leichte Baureihe; 4) S = Schwere Baureihe

$$\frac{\text{PN (bar)}}{10} = \text{PN (MPa)}$$

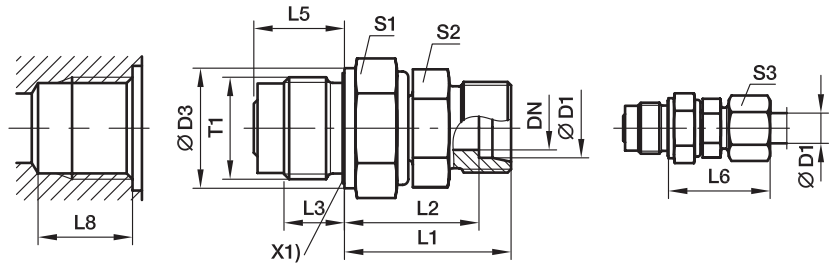
Lieferung ohne Mutter und Schneidring. Hinweise zum Bestellen von Kompletverschraubungen bzw. alternativen Dichtungsmaterialien siehe Seite I7.

*Ergänzen Sie bitte die Bestellzeichen mit den **Kennbuchstaben** für das gewünschte Material.

Bestellzeichen-Ergänzungen			
Material	Kennbuchstaben Oberfläche und Material	Beispiel	Standard-Dichtungswerkstoff (keine zusätzl. Kennbuchstaben erforderlich)
Stahl verz.,	A3C	DVGE06LROMDA3C	NBR
FKM (Viton)	VITA3C	DVGE06LROMDVITA3C	

DVGE-M Gerade Einschraub Gleitlager-Drehverschraubung

Metr. Einschraubzapfen – ED / EO 24° Anschluss



X1) Eolastic-Dichtung

L8 größer als DIN 3852
Tabelle Seite P21

Bau- reihe	D1 	T1	DN	D3	L1	L2	L3	L5	L6	S1	S2	S3	Gewicht g/1 St.	Bestellzeichen*	PN (bar) ¹⁾	
															A3C	VIT
L ³⁾	06	M 14 × 1,5	4,0	19	27,0	20,0	12	18,0	27	19	12	14	44	DVGE06LMOMD	40	40
	08	M 14 × 1,5	5,0	19	28,0	21,0	12	18,0	29	19	12	17	45	DVGE08LMOMD	40	40
	10	M 18 × 1,5	6,0	24	33,0	26,0	12	18,0	30	24	14	19	87	DVGE10LMOMD	40	40
	12	M 22 × 1,5	8,0	27	34,0	27,0	14	21,0	32	27	17	22	120	DVGE12LMOMD	40	40
	15	M 27 × 2	10,0	32	40,0	33,0	16	24,0	36	32	19	27	215	DVGE15LMOMD	40	40
	18	M 33 × 2	16,0	40	45,0	37,5	18	27,5	40	41	27	32	349	DVGE18LMOMD	40	40
	22	M 33 × 2	16,0	40	47,0	39,5	18	27,5	44	41	27	36	383	DVGE22LMOMD	40	40
	28	M 42 × 2	22,0	50	51,5	44,0	20	31,0	47	50	36	41	590	DVGE28LMOMD	40	40
	35	M 48 × 2	25,0	55	64,5	54,0	22	35,0	56	55	41	50	876	DVGE35LMOMD	40	40
S ⁴⁾	06	M 14 × 1,5	4,0	19	28,0	21,0	12	18,0	31	19	12	17	51	DVGE06SMOMD	100	100
	08	M 14 × 1,5	5,0	19	29,0	22,0	12	18,0	32	19	14	19	56	DVGE08SMOMD	100	100
	10	M 18 × 1,5	6,0	24	34,5	27,0	12	18,0	34	24	17	22	98	DVGE10SMOMD	100	100
	12	M 22 × 1,5	8,0	27	35,5	28,0	14	21,0	38	27	17	24	139	DVGE12SMOMD	100	100
	16	M 27 × 2	10,0	32	42,5	34,0	16	24,0	43	32	24	30	239	DVGE16SMOMD	100	100
	20	M 33 × 2	16,0	40	50,0	39,5	18	27,5	48	41	27	36	385	DVGE20SMOMD	100	100
	25	M 33 × 2	16,0	40	54,5	42,5	18	27,5	54	41	36	46	494	DVGE25SMOMD	100	100
	30	M 42 × 2	22,0	50	61,5	48,0	20	31,0	62	50	41	50	695	DVGE30SMOMD	100	100
	38	M 48 × 2	25,0	55	71,0	55,0	22	35,0	72	55	50	60	1088	DVGE38SMOMD	100	100

1) Druckwert genannt = Artikel lieferbar

3) L = Leichte Baureihe; 4) S = Schwere Baureihe

$$\frac{PN \text{ (bar)}}{10} = PN \text{ (MPa)}$$

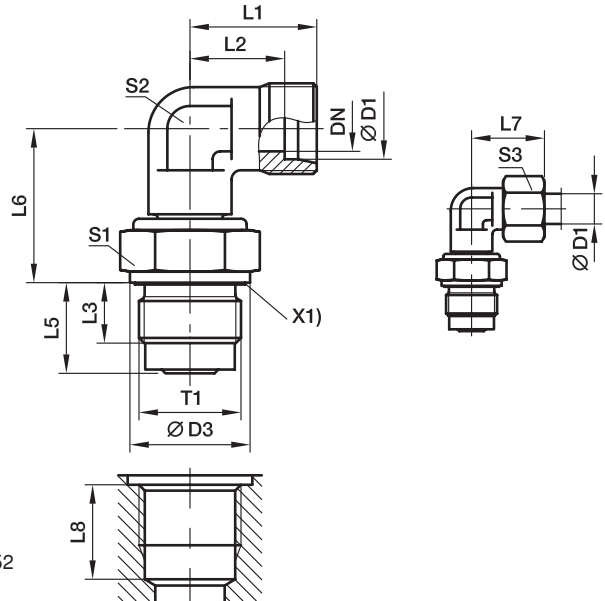
Lieferung ohne Mutter und Schneidring. Hinweise zum Bestellen von Komplettverschraubungen bzw. alternativen Dichtungsmaterialien siehe Seite I7.

*Ergänzen Sie bitte die Bestellzeichen mit den **Kennbuchstaben** für das gewünschte Material.

Bestellzeichen-Ergänzungen			
Material	Kennbuchstaben Oberfläche und Material	Beispiel	Standard-Dichtungswerkstoff (keine zusätzl. Kennbuchstaben erforderlich)
Stahl verz.,	A3C	DG108/06SOMDA3C	NBR
FKM (Viton)	VITA3C	DVGE06LMOMDVITA3C	

DVWE-R Winkel Einschraub Gleitlager-Drehverschraubung

Zöll. Einschraubzapfen – ED / EO 24° Anschluss



L8 größer als DIN 3852
Tabelle Seite P21

X1) Eolastic-Dichtung

Bau- reihe	D1 	T1	DN	D3	L1	L2	L3	L5	L6	L7	S1	S2	S3	Gewicht g/1 St.	Bestellzeichen *	PN (bar) ¹⁾	
																A3C	VIT
L ³⁾	06	G 1/4 A	4	19	19	12.0	12	18.0	20.0	27	19	12	14	50	DVWE06LROMD	40	40
	08	G 1/4 A	5	19	21	14.0	12	18.0	21.0	29	19	12	17	50	DVWE08LROMD	40	40
	10	G 3/8 A	6	22	22	15.0	12	18.0	26.0	30	24	14	19	83	DVWE10LROMD	40	40
	12	G 1/2 A	8	27	24	17.0	14	21.0	27.0	32	27	17	22	129	DVWE12LROMD	40	40
	15	G 3/4 A	10	32	28	21.0	16	24.0	33.0	36	32	19	27	232	DVWE15LROMD	40	40
	18	G 1 A	16	40	31	23.5	18	27.5	37.5	40	41	27	32	393	DVWE18LROMD	40	40
	22	G 1 A	16	40	35	27.5	18	27.5	39.5	44	41	27	36	406	DVWE22LROMD	40	40
	28	G 1 1/4 A	22	50	38	30.5	20	31.0	44.0	47	50	36	41	664	DVWE28LROMD	40	40
	35	G 1 1/2 A	25	55	45	34.5	22	35.0	54.0	56	55	41	50	1005	DVWE35LROMD	40	40
	S ⁴⁾	06	G 1/4 A	4	19	23	16.0	12	18.0	21.0	31	19	12	17	58	DVWE06SROMD	100
08		G 1/4 A	5	19	24	17.0	12	18.0	22.0	32	19	14	19	65	DVWE08SROMD	100	100
10		G 3/8 A	6	22	25	17.5	12	18.0	27.0	34	24	17	22	103	DVWE10SROMD	100	100
12		G 1/2 A	8	27	29	21.5	14	21.0	28.0	38	27	17	24	152	DVWE12SROMD	100	100
14		G 3/4 A	10	32	30	22.0	16	24.0	33.0	40	32	19	27	236	DVWE14SROMD	100	100
16		G 3/4 A	10	32	33	24.5	16	24.0	34.0	43	32	24	30	276	DVWE16SROMD	100	100
20		G 1 A	16	40	37	26.5	18	27.5	39.5	48	41	27	36	415	DVWE20SROMD	100	100
25		G 1 A	16	40	42	30.0	18	27.5	42.5	54	41	36	46	569	DVWE25SROMD	100	100
30		G 1 1/4 A	22	50	49	35.5	20	31.0	48.0	62	50	41	50	886	DVWE30SROMD	100	100
38		G 1 1/2 A	25	55	57	41.0	22	35.0	55.0	72	55	50	60	1375	DVWE38SROMD	100	100

¹⁾ Druckwert genannt = Artikel lieferbar

³⁾ L = Leichte Baureihe; ⁴⁾ S = Schwere Baureihe

$$\frac{\text{PN (bar)}}{10} = \text{PN (MPa)}$$

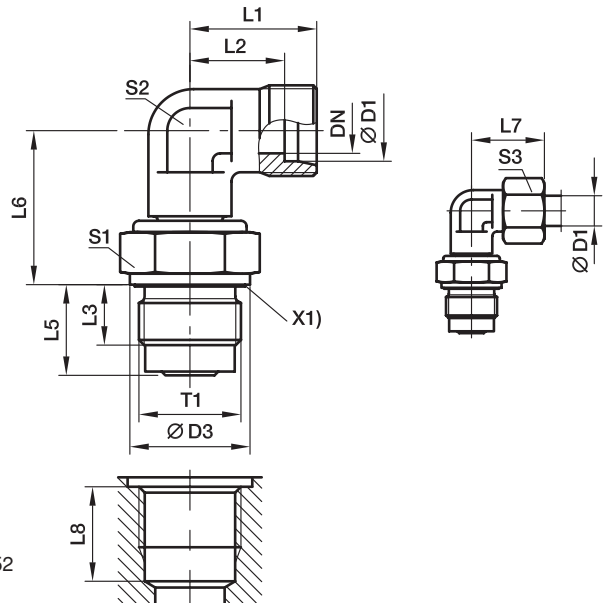
Lieferung ohne Mutter und Schneidring. Hinweise zum Bestellen von Komplettverschraubungen bzw. alternativen Dichtungsmaterialien siehe Seite 17.

*Ergänzen Sie bitte die Bestellzeichen mit den **Kennbuchstaben** für das gewünschte Material.

Bestellzeichen-Ergänzungen			
Material	Kennbuchstaben Oberfläche und Material	Beispiel	Standard-Dichtungswerkstoff (keine zusätzl. Kennbuchstaben erforderlich)
Stahl verz.,	A3C	DVWE06LROMDA3C	NBR
FKM (Viton)	VIT	DVWE06LROMDVITA3C	

DVWE-M Winkel Einschraub Gleitlager-Drehverschraubung

Metr. Einschraubzapfen – ED / EO 24° Anschluss


 L8 größer als DIN 3852
Tabelle Seite P21

X1) Eolastic-Dichtung

Bau- reihe	D1 	T1	DN	D3	L1	L2	L3	L5	L6	L7	S1	S2	S3	Gewicht g/1 St.	Bestellzeichen*	PN (bar) ¹⁾	
																A3C	VIT
L ³⁾	06	M 14 × 1,5	4,0	19	19	12,0	12	18,0	20,0	27	19	12	14	51	DVWE06LMOMD	40	40
	08	M 14 × 1,5	5,0	19	21	14,0	12	18,0	21,0	29	19	12	17	51	DVWE08LMOMD	40	40
	10	M 18 × 1,5	6,0	24	22	15,0	12	18,0	26,0	30	24	14	19	92	DVWE10LMOMD	40	40
	12	M 22 × 1,5	8,0	27	24	17,0	14	21,0	27,0	32	27	17	22	160	DVWE12LMOMD	40	40
	15	M 27 × 2	10,0	32	28	21,0	16	24,0	33,0	36	32	19	27	236	DVWE15LMOMD	40	40
	18	M 33 × 2	16,0	40	31	23,5	18	27,5	37,5	40	41	27	32	405	DVWE18LMOMD	40	40
	22	M 33 × 2	16,0	40	35	27,5	18	27,5	39,5	44	41	27	36	409	DVWE22LMOMD	40	40
	28	M 42 × 2	22,0	50	38	30,5	20	31,0	44,0	47	50	36	41	660	DVWE28LMOMD	40	40
	35	M 48 × 2	25,0	55	45	34,5	22	35,0	54,0	56	55	41	50	1012	DVWE35LMOMD	40	40
S ⁴⁾	06	M 14 × 1,5	4,0	19	23	16,0	12	18,0	21,0	31	19	12	17	59	DVWE06SMOMD	100	100
	08	M 14 × 1,5	5,0	19	24	17,0	12	18,0	22,0	32	19	14	19	66	DVWE08SMOMD	100	100
	10	M 18 × 1,5	6,0	24	25	17,5	12	18,0	27,0	34	24	17	22	113	DVWE10SMOMD	100	100
	12	M 22 × 1,5	8,0	27	29	21,5	14	21,0	28,0	38	27	17	24	153	DVWE12SMOMD	100	100
	16	M 27 × 2	10,0	32	33	24,5	16	24,0	34,0	43	32	24	30	284	DVWE16SMOMD	100	100
	20	M 33 × 2	16,0	40	37	26,5	18	27,5	39,5	48	41	27	36	427	DVWE20SMOMD	100	100
	25	M 33 × 2	16,0	40	42	30,0	18	27,5	42,5	54	41	36	46	581	DVWE25SMOMD	100	100
	30	M 42 × 2	22,0	50	49	35,5	20	31,0	48,0	62	50	41	50	898	DVWE30SMOMD	100	100
	38	M 48 × 2	25,0	55	57	41,0	22	35,0	55,0	72	55	50	60	1373	DVWE38SMOMD	100	100

¹⁾ Druckwert genannt = Artikel lieferbar

³⁾ L = Leichte Baureihe; ⁴⁾ S = Schwere Baureihe

$$\frac{\text{PN (bar)}}{10} = \text{PN (MPa)}$$

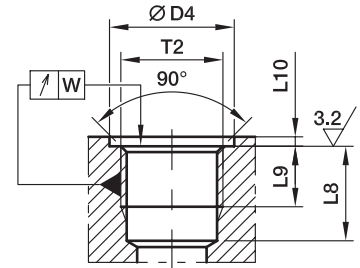
Lieferung ohne Mutter und Schneidring. Hinweise zum Bestellen von Komplettverschraubungen bzw. alternativen Dichtungsmaterialien siehe Seite I7.

 *Ergänzen Sie bitte die Bestellzeichen mit den **Kennbuchstaben** für das gewünschte Material.

Bestellzeichen-Ergänzungen			
Material	Kennbuchstaben Oberfläche und Material	Beispiel	Standard-Dichtungswerkstoff (keine zusätzl. Kennbuchstaben erforderlich)
Stahl verz.,	A3C	DVWE06LMOMDA3C	NBR
FKM (Viton)	A3C VIT	DVWE06LMOMDVITA3C	

Einschraublöcher für Gleitlager-Drehverschraubungen DVGE und DVWE

Einschraubloch Form X
DIN 3852, Teil 1 und Teil 2
(für zylindrische Einschraubzapfen)



Gewinde d1	d ₄ schmal +0.4	a ₁ max	L9 min	L8 min	W
M 14 × 1,5	20	1,5	12	19,0	0,1
M 18 × 1,5	25 ²⁾	2,0	12	19,0	0,1
M 22 × 1,5	28	2,5	14	22,0	0,1
M 27 × 2	33	2,5	16	25,0	0,2
M 33 × 2	41 ²⁾	2,5	18	28,5	0,2
M 42 × 2	51 ²⁾	2,5	20	32,0	0,2
M 48 × 2	56	2,5	22	36,0	0,2
G 1/4 A	20 ²⁾	1,5	12	19,0	0,1
G 3/8 A	23	2,0	12	19,0	0,1
G 1/2 A	28 ²⁾	2,5	14	22,0	0,1
G 3/4 A	33	2,5	16	25,0	0,2
G 1 A	41 ²⁾	2,5	18	28,5	0,2
G 1 1/4 A	51 ²⁾	2,5	20	32,0	0,2
G 1 1/2 A	56	2,5	22	36,0	0,2

¹⁾ In DIN 3852 nicht enthalten.

²⁾ Abweichend von DIN 3852