



# Tankzubehör

## Belüftungsfilter

03-171





### Umweltschonende Belüftungsfilter

**EAB Serie** ab Seite 3

**ABL-Serie** ab Seite 6



### Einfüll-Belüfter

**IP65-Serie** ab Seite 9

**Aufschraub-Belüfter** ab Seite 12

**Metall-Belüfter** ab Seite 15

**Verschleißbare Belüfter** ab Seite 17



### Aufschraub-Belüfter

**700 & 1500 l/min** ab Seite 18

**1700 & 3000 l/min** ab Seite 19

# Belüftungsfilter EAB-Serie

## Typische Einsatzbereiche



- Landwirtschaftliche Maschinen
- Muldenkipper
- Forstmaschinen
- Radlader
- Schmiersysteme
- Bagger
- Mobilkräne
- Industrie Aggregate

## Technische Daten

Die Belüfter der EAB Serie sind ausgelegt für geringen Druckabfall und hohe Schmutzaufnahmekapazität bei einem Luftdurchsatz bis zu 1.500 l/ min.  
Der Luftdurchsatz beim kompakten EAB10 beträgt bis zu 1.000 l/min.

**Aufbau:**  
Glasfaserverstärktes Verbundgehäuse mit Eco-Filterelement.

**Filtermedien:**  
P020: Hochwertiges Polyester, 2 µm (abs).  
C015: Wasserabweisendes Polyester, 1,5 µm (abs)  
Q010: Glasfaser 1,0 µm (abs)

**Montage-Optionen:**  
Befestigung mit 6 Schrauben. Schraubensatz, Sieb und Dichtungen werden mitgeliefert.  
Außengewinde G3/4", G1".  
Innengewinde G3/4".

**Optionen:**  
Optische Unterdruck-Anzeige.  
Überdruckventil mit Ansprechdruck 0,2 Bar.  
EAB10 kann nicht gleichzeitig mit einem Überdruckventil und einem Vakuum-/Druckmessgerät angegeben werden.

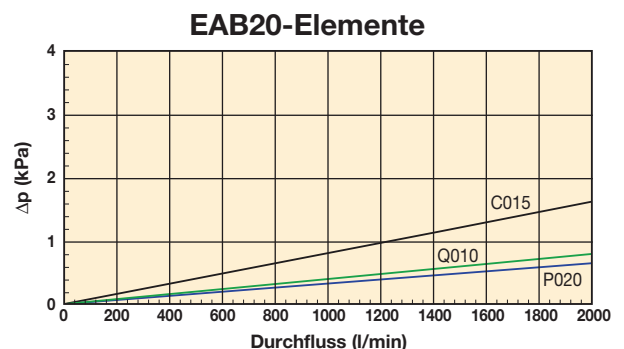
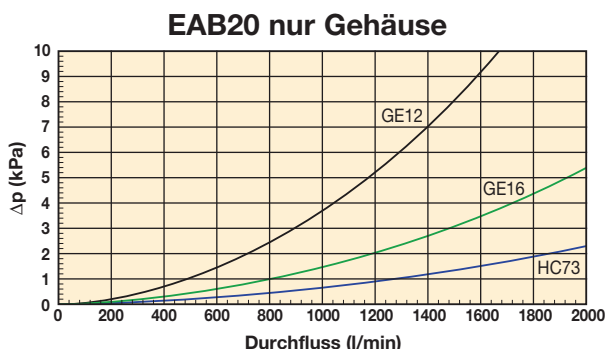
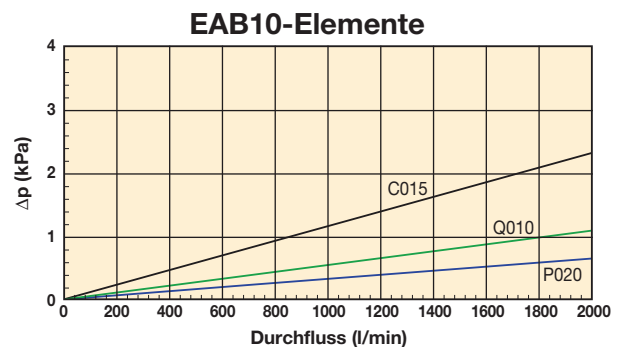
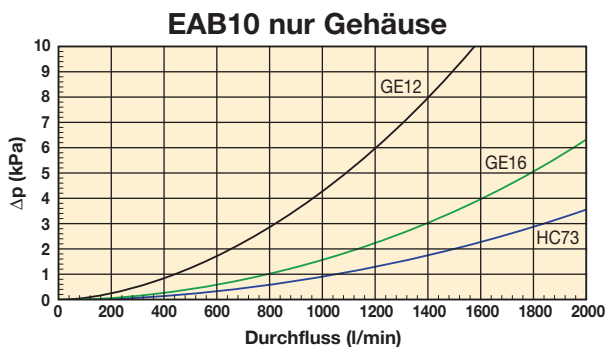
**Vorteile der EAB-Belüfter:**  
Einfache Wartung  
Die Anzeige weist auf den notwendigen Wechsel des Filterelementes hin. Schneller und einfacher Wechsel ist ohne Werkzeug möglich.

**Umweltfreundlichkeit:**  
EAB-Elemente enthalten keine Metallteile, daher können sie einfach entsorgt und verbrannt werden bei nur geringer Abfallmenge.

**Sonstige Merkmale:**  
Die optionale Anzeige befindet sich an geschützter Stelle innerhalb des Deckels. Das Gehäuse hat Bohrungen für ein Vorhängeschloss, was zusätzlichen Schutz vor Diebstahl und Vandalismus bietet.

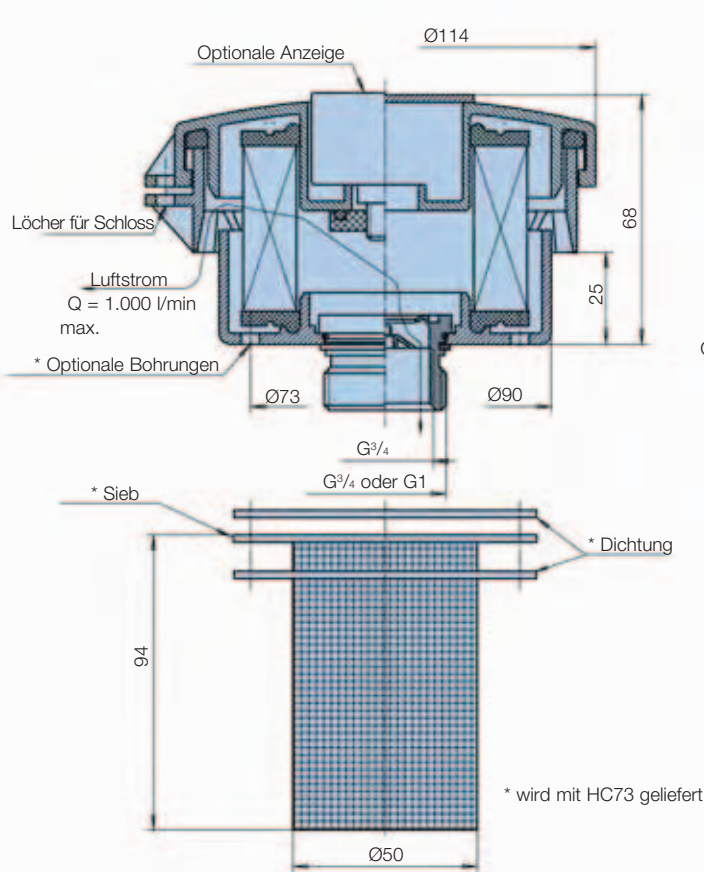
## Δp/Q-Kennlinien

Δp gesamt= Δp Gehäuse+ Δp Element. Empfohlener Anfangsdifferenzdruck bei diesem Filter max. 0,02 Bar (2.0 kPa).

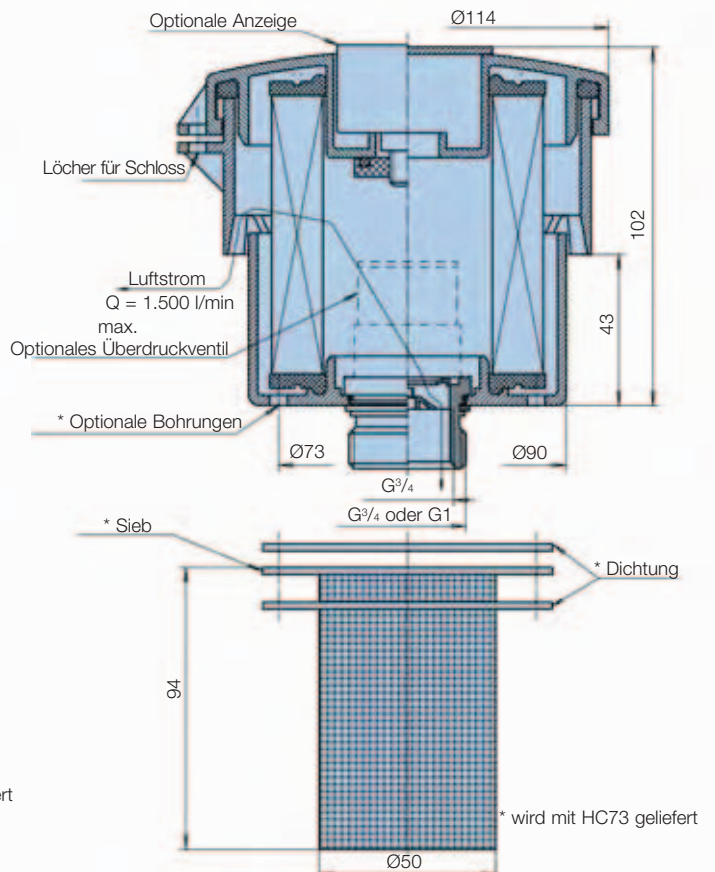


## Technische Daten

### EAB10



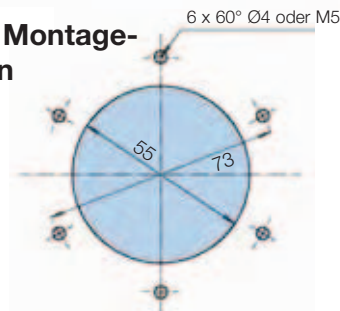
### EAB20



#### HINWEIS!

Der Luftfilter ist ein wesentlicher Bestandteil des Systems. Die Elemente müssen regelmäßig ausgetauscht werden.

#### 6 Löcher mit Montageabmessungen



Montageoptionen	Code
6 Bohrungen	HC73
G1 außen	GE16
$G^{3/4}$ außen	GE12
$G^{3/4}$ innen	GS12

# Belüftungsfilter EAB-Serie

## Bestellschlüssel

### Standardproduktabelle

Teilenummer	ersetzt	Modell	Medien	Montageoptionen	Überdruckventil	Verschm.-anzeige	Austauschelemente
<b>EAB20P020HC73V2</b>	EAB20P020HC73-V2	EAB20	P020	HC73	V2		<b>EAC20P020</b>
<b>EAB10P020HC73</b>	Nicht zutreffend	EAB20	P020	HC73			<b>EAC20P020</b>
<b>EAB20P020HC73</b>	Nicht zutreffend	EAB20	P020	HC73			<b>EAC20P020</b>
<b>EAB20P020GE16</b>	Nicht zutreffend	EAB20	P020	GE16			<b>EAC20P020</b>
<b>EAB20P020HC73A</b>	EAB20P020HC73-A	EAB20	P020	HC73		A	<b>EAC20P020</b>

### Bestell-Konfigurator

Teilenummer	Medienoptionen		Montageoptionen		Überdruckventiloptionen		Anzeigeoptionen	
	Code	Material	Code	Optionen	Code	Druck	Code	Optionen
<b>EAB20</b>	<b>P020</b>	2 µ abs Polyester	<b>HC73</b>	6 Bohrungen		Kein Überdruckventil		Keine Anzeige
<b>EAB10</b>	<b>C015</b>	1,5 µ abs wasserfest	GE12	G¾ Außengewinde	V2	0,2 Bar	A	Vakuum-/Druckmessgerät
	<b>Q010</b>	1,0 µ abs Glasfaser	<b>GE16</b>	G1 Außengewinde				
			GS12	G¾ Innengewinde				
			ME33	M33 x 2 Außengewinde				

### Austauschelemente

Teilenummer	Medienoptionen	
<b>EAC20</b>	<b>P020</b>	2 µ abs Polyester
<b>EAC10</b>	<b>C015</b>	1,5 µ abs wasserfest
	<b>Q010</b>	1,0 µ abs Glasfaser

Hinweis 1: Fett hervorgehobene Artikelnummern sind Standard.  
 Hinweis 2: Verfügbarkeit aller anderen Codes auf Anfrage.

Der Inhalt dieser Druckschrift ist das Ergebnis anwendungstechnischer Erfahrungen. Alle Angaben und Hinweise erfolgen nach bestem Wissen; sie stellen keine Eigenschaftszusicherung dar. Für die Beratung durch diese Druckschrift ist eine Haftung auf Schadenersatz, gleich welcher Art und welchen Rechtsgrundes, ausgeschlossen. Technische Änderungen im Rahmen der Produktentwicklung bleiben vorbehalten. 201110

## Typische Einsatzbereiche



### Die Luftfilter der Baureihen ABL-1 und ABL-2 von Parker Filtration.

- Sägewerke
- Landwirtschaftliche Maschinen
- Muldenkipper
- Forstmaschinen
- Radlader
- Schmiersysteme
- Bagger
- Industriekraftwerke
- Mobilkräne

## Technische Daten

### Aufbau:

Tankanbau.

### Anschlüsse:

Gewinde G1 $\frac{1}{4}$  (ISO 228), 1 $\frac{1}{2}$ " (UN-16-2B).

### Dichtungsmaterial:

Dichtung integriert in LEIF<sup>®</sup> Element.

### Betriebstemperatur:

-20° bis +80°C

### Filterfeinheit:

3 Mikrometer

### Ermüdungseigenschaften:

Elemente mit Abstützung für optimale Lebensdauer.

### Vakuumanzeige:

ABL-1 nur auf Anfrage, ABL-2 0,04 Bar. Sichtbar mit Memory-Funktion.

### Belüftergehäuse:

Kunststoff mit hoher Schlagfestigkeit.

### Filterelement:

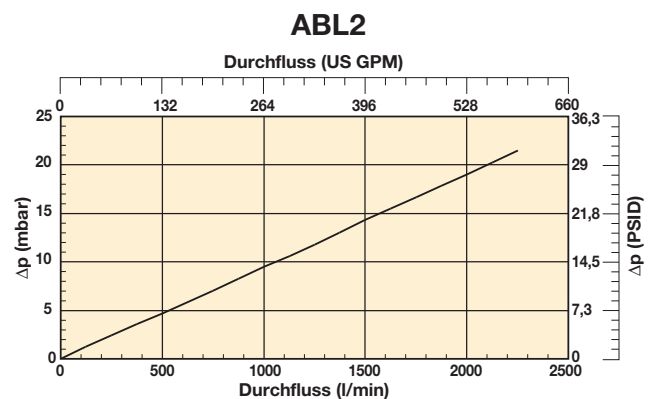
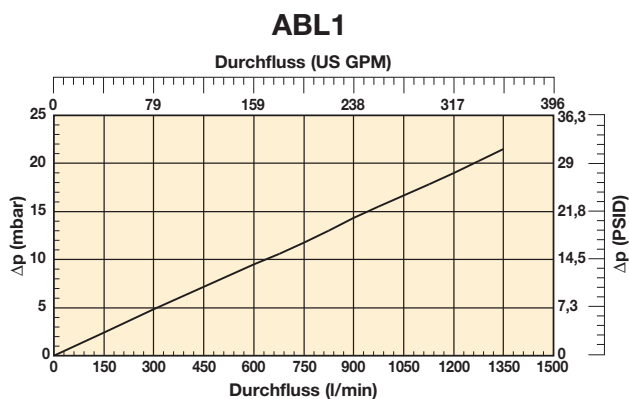
LEIF<sup>®</sup> Element.

### Optionen:

- Adapter mit Filteranschluss.
- Einzeladapter.
- Belüfter mit integriertem Druckentlastungsventil für unter Druck stehenden Tank nur auf Anfrage.

LEIF<sup>®</sup>-Elemente können nur in Verbindung mit Hydraulik- und HEES-Fluiden verwendet werden. Bei anderen Flüssigkeiten bitte Kontakt zu Parker Filtration aufnehmen.

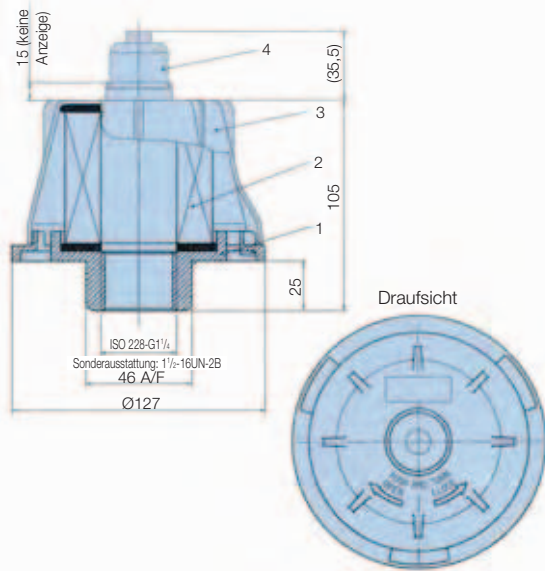
## $\Delta p/Q$ -Kennlinien



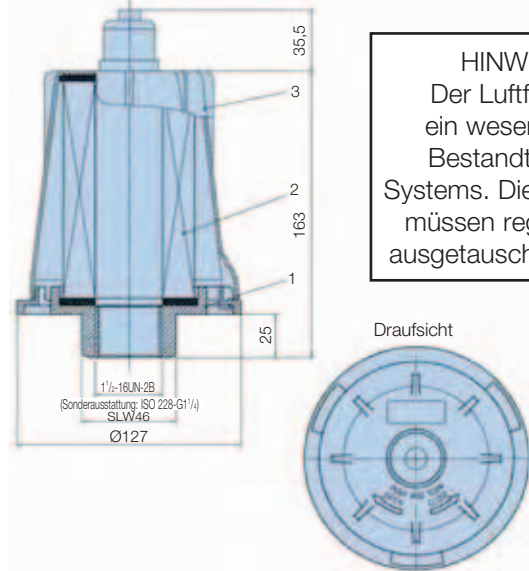
# BelüftungsfILTER ABL-Serie

## Technische Daten

### ABL-1



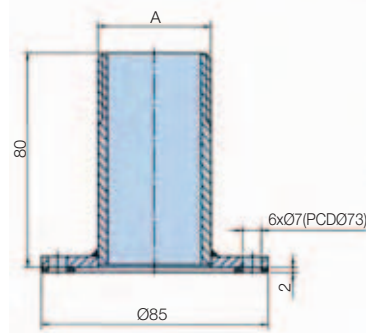
### ABL-2



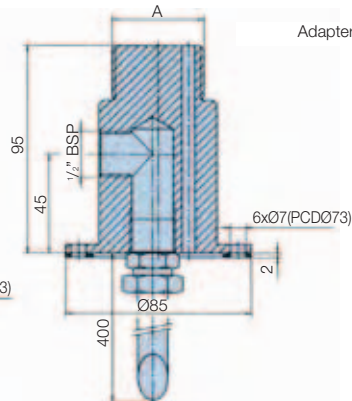
**HINWEIS!**  
Der Luftfilter ist ein wesentlicher Bestandteil des Systems. Die Elemente müssen regelmäßig ausgetauscht werden.

## Optionale Adapter

Verlängerung



Adapter mit Befüllanschluss



## Bestellschlüssel

### Standardprodukttafel

Teilenummer	ersetzt	Austauschelemente
<b>ABL1G114QXWL3</b>	ABL1-G1 $\frac{1}{4}$ -QXWL-3	<b>QXWL3</b>
<b>ABL2G114QXWL13V</b>	ABL2-G1 $\frac{1}{4}$ -QXWL-1-3-V	<b>QXWL13</b>
<b>ABL2U112QXWL13V</b>	ABL2-U1 $\frac{1}{2}$ -QXWL-1-3-V	<b>QXWL13</b>
<b>ADAPTORABLG114FP</b>	ADAPTOR-ABL-G1 $\frac{1}{4}$ -FP	-

### Bestell-Konfigurator

Teilenummer		Montageoptionen		Filtration (3 $\mu$ m)		Verschm.-anzeigen		Optionen	
<b>ABL1</b>	1.000 l/min	<b>G114</b>	ISO 228 - G1 $\frac{1}{4}$ (BSP)	<b>QXWL3</b>	Nur ABL1		Nicht vorhanden		Nicht vorhanden
<b>ABL2</b>	2.000 l/min	<b>U112</b>	1 $\frac{1}{2}$ UN-16-2B	<b>QXWL13</b>	Nur ABL2	<b>V</b>	Optisch	SNG	Vakuum-/ Druckmessgerät
								FP	Adapter mit Befüllanschluss.

### Bestell-Konfigurator

Teilenummer	Montageoptionen		Optionen	
<b>Adapter ABL</b>	<b>G114</b>	ISO 228 - G1 $\frac{1}{4}$ (BSP)	<b>SNG</b>	Einzeladapter
	<b>U112</b>	1 $\frac{1}{2}$ UN-16-2B	<b>FP</b>	Adapter mit Befüllanschluss.

### Austauschelemente

Teilenummer	ersetzt	Beschreibung
<b>QXWL3</b>	QXWL-3	3 $\mu$
<b>QXWL13</b>	QXWL1-3	3 $\mu$

Hinweis 1: Fett hervorgehobene Artikelnummern sind Standard.  
Hinweis 2: Verfügbarkeit aller anderen Codes auf Anfrage.

# Einfüll-Belüfter IP65-Serie

## Daten für Klemm- und 6-Loch-Montage



### Option 1

**Aufbau:**  
Spritzgussteil aus korrosionsbeständigem mit Glas verstärktem Nylon verbindet Festigkeit und Leichtbau miteinander.

**Optionen:**  
(1) Einlochmontage (63 mm Durchm.)  
Installation des Einfüll- und Belüftungsfilters durch selbstsichernde Klammern. Bohren und Abdichten von Löchern entfällt.  
(2) 6 Loch-Montage  
Montage mit Schneidschrauben 6 x 10.  
(3) 3-Loch Montage  
Montage mit 3 verzinkten und chromatierten Stahlschrauben.

**Sieb:**  
Diese einzigartige Konstruktion leitet das Öl in den Tank.  
(1) Einzellänge aus Polypropylen (Länge 95 mm)  
(2) Zweiteiliges Teleskop aus Polypropylen (Höchstlänge 195 mm)

**Filterelement:**  
Erweiterter Polyurethan-Schaum, 10 µ nominal

**Dichtungen:**  
Nitril

**Betriebstemperatur:**  
-30°C bis +90°C

**Einfüll-Belüfter mit Druckventil:**  
Lieferbar in 3 Druckversionen zur Sicherstellung eines positiven Drucks im Tank.

**Druckoptionen:**  
0,2, 0,35 und 0,7 Bar Öffnungsdruck.

**Druckventil:**  
Nylon/Nitril.

**Mess-Stab:**  
Lieferbar für den Einsatz mit den Optionen 1 und 2. Mess-Stäbe stehen in zwei Längen und Verpackungen von jeweils 10 Stück zur Verfügung.

**Mess-Stabmaterial:**  
ABS.

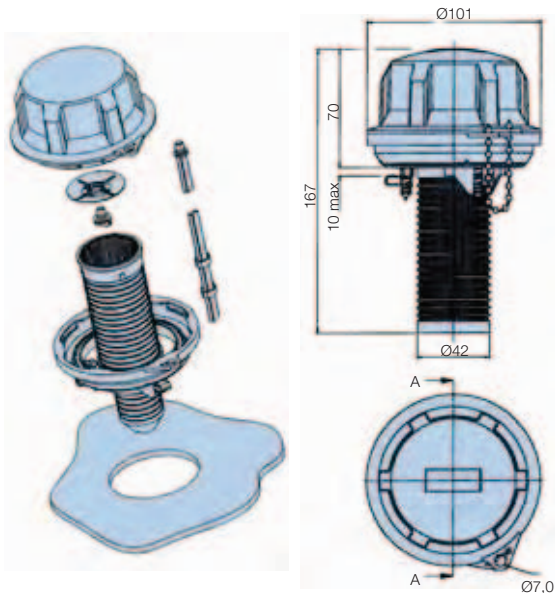
**Min./Max.-Anzeigen:**  
Material: Azetal. Einstellbare Rot/Grün-Pegelstandsanzeigen.

**Mess-Stablängen:**  
200 mm und 400 mm.

**Belüftergewicht:**  
0,2 Kg.

**Spritzschutz:**  
Die einzigartige Konstruktion des Spritzschutzes ist Standard bei allen Optionen 1 und 2 und ermöglicht bei Bedarf den Einbau eines Mess-Stabes.

## Option 1 Einfüll-Belüfter (Klemmbackenmontage)

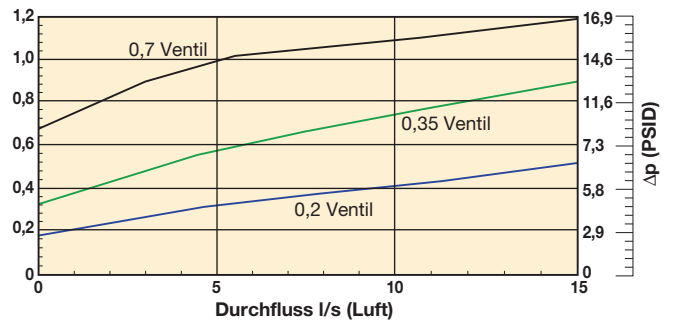


### Option1: Klemmbackenmontage mit Druckbeaufschlagung

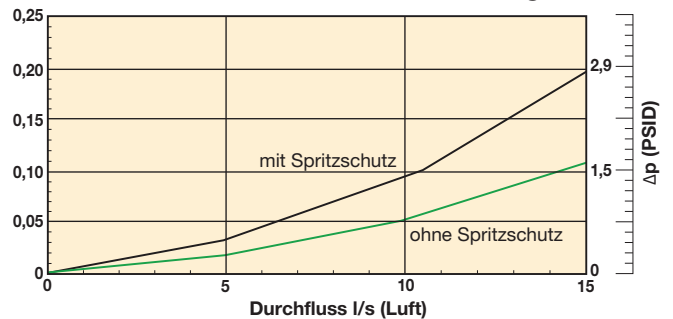
Teilenummer	ersetzt	Beschreibung 10µ nom.
AB98212011	AB.98212011.UC	Druck 0,2 Bar mit 95 mm Sieb
AB98213011	AB.98213011.UC	Druck 0,35 Bar mit 95 mm Sieb
AB98212001	AB.98212001.UC	Druck 0,2 Bar ohne Sieb
AB98212021	AB.98212021.UC	Druck 0,2 Bar mit Teleskopsieb
AB98213001	AB.98213001.UC	Druck 0,35 Bar ohne Sieb
AB98213021	AB.98213021.UC	Druck 0,35 Bar mit Teleskopsieb
AB98217001	AB.98217001.UC	Druck 0,7 Bar ohne Sieb
AB98217011	AB.98217011.UC	Druck 0,7 Bar mit 95 mm Sieb
AB98217021	AB.98217021.UC	Druck 0,7 Bar mit Teleskopsieb

Hinweis 1: Fett hervorgehobene Artikelnummern sind Standard.  
Hinweis 2: Verfügbarkeit aller anderen Codes auf Anfrage.

### AB98XXX druckbeaufschlagte Ausführungen



### AB98XXX nicht druckbeaufschlagt



### Option 1: Klemmbackenmontage nicht druckbeaufschlagt

Teilenummer	ersetzt	Beschreibung 10µ nom.
AB98210011	AB.98210011.UC	Einfüll-Belüfter mit 95 mm Sieb
AB98210021	AB.98210021.UC	Einfüll-Belüfter mit Teleskopsieb
AB98210001	AB.98210001.UC	Einfüll-Belüfter ohne Sieb

Hinweis 1: Fett hervorgehobene Artikelnummern sind Standard.  
Hinweis 2: Verfügbarkeit aller anderen Codes auf Anfrage.

## Einfüll-Belüfter (6-Loch-Montage)

### Option 2

#### Hinweis 1. 6-Loch-Montage nicht druckbeaufschlagt:

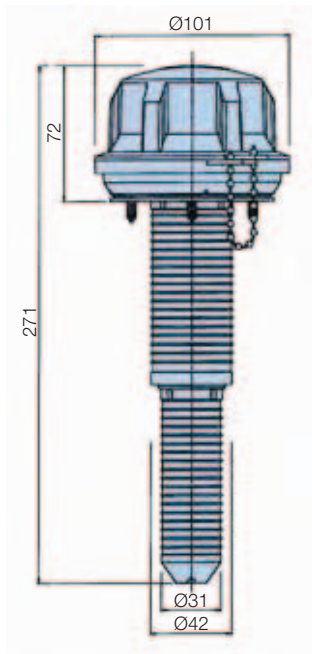
6 Bohrungen zwischen  $\varnothing 4,0$  und  $4,4$  mm (abhängig von Material und Stärke – siehe nachstehende Tabelle) im gleichen Abstand 70-73 mm P.C.D. am Tank herstellen, damit die beiliegenden Schneidschrauben der Größe 10 passen.

#### Hinweis 2. 6-Loch-Montage mit Druckbeaufschlagung:

6 Bohrungen zwischen  $\varnothing 4,0$  und  $4,4$  mm (abhängig von Material und Stärke – siehe nachstehende Tabelle) im gleichen Abstand 73 mm P.C.D. am Tank herstellen, damit die beiliegenden Schneidschrauben der Größe 10 passen.

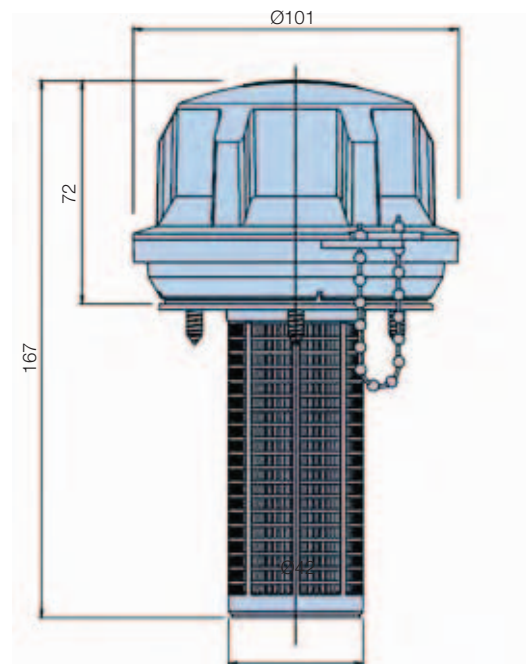
#### Hinweis 3. Tankmontageanleitung

Wandstärke mm	Bohrung mm
1,2	4,0
2,0	4,10
3,15	4,30
4,0	4,30
5,0	4,40



#### Teleskopsieb

Die Konstruktion des Teleskopsiebes ist ideal, wenn die Tanktiefe den Einbau gestattet. Größere Sieboberfläche und bessere Siebfunktion, höherer Öldurchfluss und längerer Mess-Stab möglich



#### Option 2: 6-Loch-Montage mit Druckbeaufschlagung

Teilenummer	ersetzt	Beschreibung 10 $\mu$ nom.
<b>AB98817011</b>	AB.98817011.UC	Druck 0,7 Bar mit 95 mm Sieb
<b>AB98812001</b>	AB.98812001.UC	Druck 0,2 Bar ohne Sieb
<b>AB98812011</b>	AB.98812011.UC	Druck 0,2 Bar mit 95 mm Sieb
<b>AB98812021</b>	AB.98812021.UC	Druck 0,2 Bar mit Teleskopsieb
<b>AB98813001</b>	AB.98813001.UC	Druck 0,35 Bar ohne Sieb
<b>AB98813011</b>	AB.98813011.UC	Druck 0,35 Bar mit 95 mm Sieb
<b>AB98813021</b>	AB.98813021.UC	Druck 0,35 Bar mit Teleskopsieb
<b>AB98817001</b>	AB.98817001.UC	Druck 0,7 Bar ohne Sieb
<b>AB98817021</b>	AB.98817021.UC	Druck 0,7 Bar mit Teleskopsieb

Hinweis 1: Fett hervorgehobene Artikelnummern sind Standard.

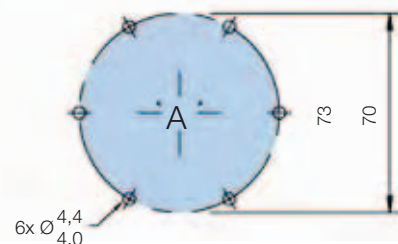
Hinweis 2: Verfügbarkeit aller anderen Codes auf Anfrage.

#### Option 2: 6-Loch-Montage nicht druckbeaufschlagt

Teilenummer	ersetzt	Beschreibung 10 $\mu$ nom.
<b>AB98810001</b>	AB.98810001.UC	Einfüll-Belüfter ohne Sieb
<b>AB98810011</b>	AB.98810011.UC	Einfüll-Belüfter mit 95 mm Sieb
<b>AB98810021</b>	AB.98810021.UC	Einfüll-Belüfter mit Teleskopsieb

Hinweis 1: Fett hervorgehobene Artikelnummern sind Standard.

Hinweis 2: Verfügbarkeit aller anderen Codes auf Anfrage.

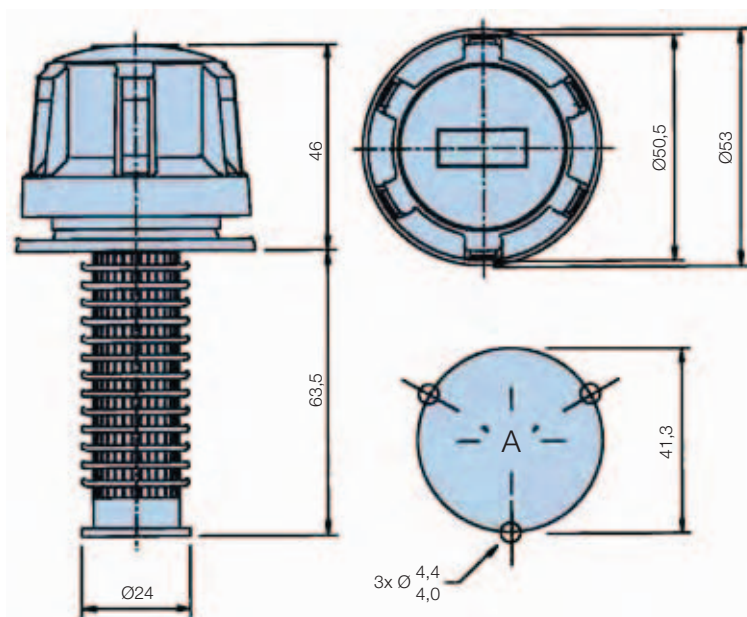


# Einfüll-Belüfter IP65-Serie

## Option 3: Einfüll-Belüfter (3-Loch-Montage)



Im Rahmen des Entwicklungsprogramms für die neuen Einfüll-Belüftungsfilter der Schutzart IP65 wurden umfangreiche Leistungs- und Haltbarkeitstests durchgeführt, um die Widerstandsfähigkeit und Leistungsfähigkeit sicherzustellen.



### 3-Loch-Montage Einfüll-Belüfter (6-Loch-Montage auch möglich)

Teilenummer	Beschreibung 10µ nom.
<b>AB68110</b>	Einfüll-Belüfter ohne Sieb
<b>AB68118</b>	Einfüll-Belüfter mit 95 mm Sieb

Hinweis 1: Fett hervorgehobene Artikelnummern sind Standard.  
 Hinweis 2: Verfügbarkeit aller anderen Codes auf Anfrage.  
 Hinweis 3: Nicht geeignet für die Verwendung mit B.68206/207  
 Hinweis 4: Option 6-Loch AB.68910/AB.68918 ebenfalls lieferbar.

Hinweis: 3 Bohrungen zwischen Ø4,0 und 4,4 mm (abhängig von Material und Stärke – siehe nachstehende Tabelle) im gleichen Abstand 41,3 mm P.C.D. am Tank herstellen, damit die beiliegenden Schneidschrauben der Größe 10 passen.

## Mess-Stab-Optionen

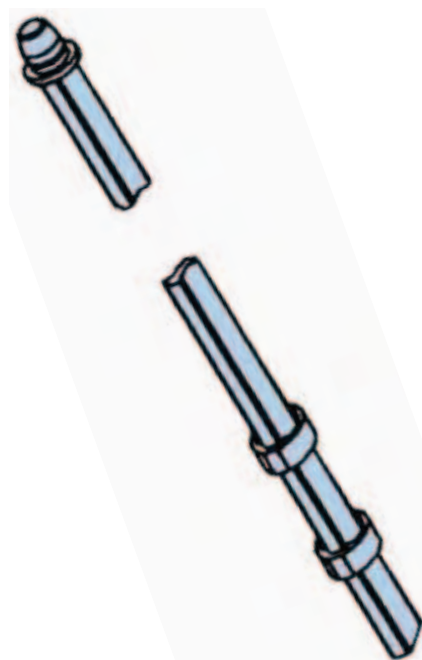
### Bestellung Mess-Stab

Teilenummer	ersetzt	Beschreibung
<b>B68206</b>	DIP.206	Mess-Stäbe 10 x 200 mm
<b>B68207</b>	DIP.207	Mess-Stäbe 10 x 400 mm

Hinweis 1: Fett hervorgehobene Artikelnummern sind Standard.  
 Hinweis 2: Verfügbarkeit aller anderen Codes auf Anfrage.

### Mess-Stäbe

Der in zwei Längen (200 mm und 400 mm) lieferbare Mess-Stab kann auf die benötigte Länge gekürzt oder unverändert verwendet werden. Die Min./Max.-Markierung können durch Drücken auf der Seite der Anzeige an jede beliebige Stelle verschoben werden.



## Standard Aufschraub-Belüfter – Technische Daten



### Option 1– G<sup>1/2</sup> und G<sup>3/4</sup> (Ø101)

**Aufbau:**

Modulare Leichtbauausführung aus nicht rostendem, hochfestem Nylon.

**Option 1:**

2 Aufschraub-Belüfter sind mit folgendem Gewinde lieferbar: G<sup>1/2</sup> oder G<sup>3/4</sup> Basismodelle.

**Filterelement:**

Polyurethan-Schaum, 10 µ nominal.

**Dichtungen:**

Nitril

**Betriebstemperatur:**

-30°C bis +90°C

**Druckbeaufschlagte Version:**

Lieferbar in 3 druckbeaufschlagten Versionen zur Sicherstellung eines positiven Drucks im Tank.

**Druckoptionen:**

0,2, 0,35 und 0,7 Bar Öffnungsdruck.

**Druckventil:**

Nylon/Nitril.

**Mess-Stab:**

Lieferbar für den Einsatz mit allen Optionen. Mess-Stäbe stehen in 2 Längen und Verpackungen mit jeweils 10 Stück zur Verfügung.

**Mess-Stabmaterial:**

ABS.

**Min./Max.-Anzeigen:**

Azetal. Einstellbare Rot/Grün-Pegelstandsanzeigen.

**Mess-Stablängen:**

200 mm und 400 mm.

**Belüftergewicht:**

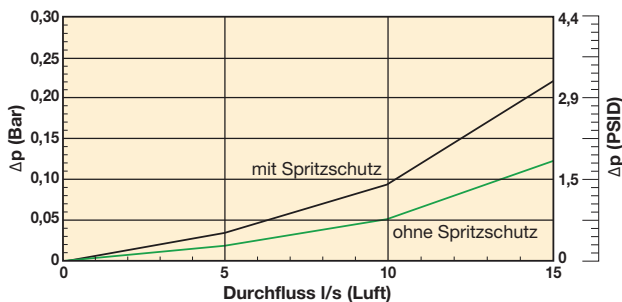
0,2 Kg.

**Spritzschutz:**

Die einzigartige Konstruktion des Spritzschutzes ist Standard bei der Option 1 und ermöglicht bei Bedarf den Einbau eines Mess-Stabes.

## Druckabfall-Durchflusskurve

Aufschraubversion AB98XXX, nicht druckbeaufschlagt



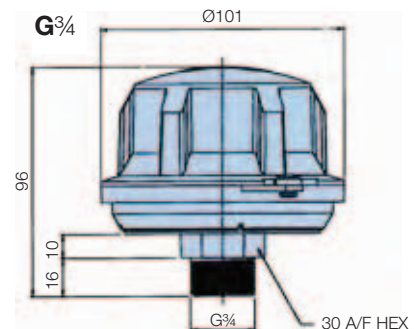
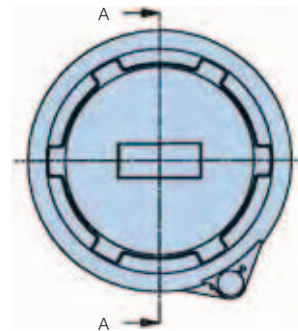
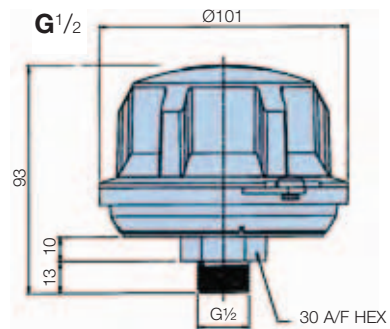
Hinweis: Druckabfallinformationen zur druckbeaufschlagten Option 1 hält Parker Filtration bereit.

### Option 1 – G<sup>1/2</sup> oder G<sup>3/4</sup>

Teilenummer	ersetzt	Beschreibung 10µ nom.
<b>AB98610101</b>	AB.98610101.UC	G <sup>1/2</sup> nicht druckbeaufschlagt
<b>AB98612101</b>	AB.98612101.UC	G <sup>1/2</sup> Druck 0,2 Bar
<b>AB98613101</b>	AB.98613101.UC	G <sup>1/2</sup> Druck 0,35 Bar
<b>AB98617101</b>	AB.98617101.UC	G <sup>1/2</sup> Druck 0,7 Bar
<b>AB98410101</b>	AB.98410101.UC	G <sup>3/4</sup> nicht druckbeaufschlagt
<b>AB98412101</b>	AB.98412101.UC	G <sup>3/4</sup> Druck 0,2 Bar
<b>AB98413101</b>	AB.98413101.UC	G <sup>3/4</sup> Druck 0,35 Bar
<b>AB98417101</b>	AB.98417101.UC	G <sup>3/4</sup> Druck 0,7 Bar

Hinweis 1: Fett hervorgehobene Artikelnummern sind Standard.

Hinweis 2: Verfügbarkeit aller anderen Codes auf Anfrage.



# Aufschraub-Belüfter

## Kompakter Aufschraub-Belüfter – Technische Daten

### Option 2 – G<sup>1/4</sup>, G<sup>3/8</sup>, R<sup>1/2</sup> und R<sup>3/4</sup> (Ø40)

**Aufbau:**

G<sup>1/4</sup>, G<sup>3/8</sup>, R<sup>1/2</sup> und R<sup>3/4</sup> Abdeckung und Bodenplatte aus Nylon 66.

**Element:**

Polyurethan-Schaum, 10 µ nominal.

**Mess-Stab:**

Lieferbar für den Einsatz mit R<sup>1/2</sup> und R<sup>3/4</sup>.

**Mess-Stabmaterial:**

ABS.

**Min./Max.-Anzeigen:**

Einstellbare Rot/Grün-Pegelstandsanzeigen aus Azetal.

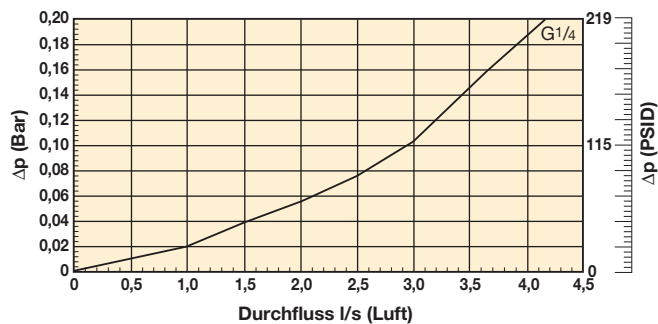
**Mess-Stablängen:**

200 mm und 400 mm (10-er Pack).

**Belüftergewicht:**

0,028 Kg

### Druckabfall-Durchflusskurve



Hinweis: Druckabfalldaten zu G<sup>3/8</sup>, R<sup>1/2</sup> und R<sup>3/4</sup> bitte von Parker Filtration anfordern.

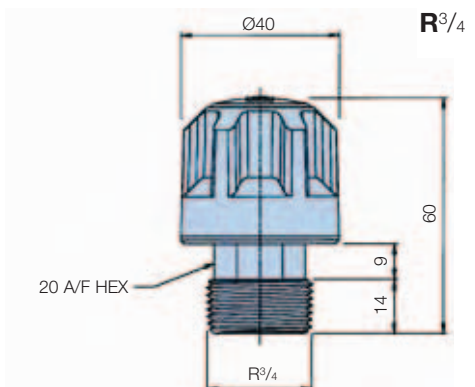
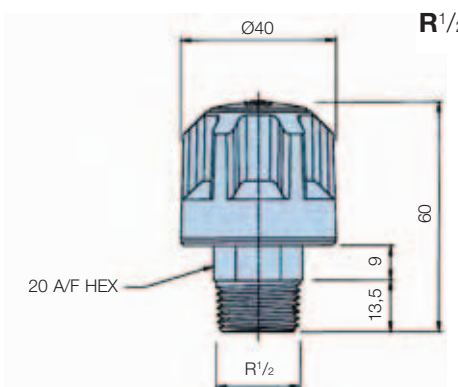
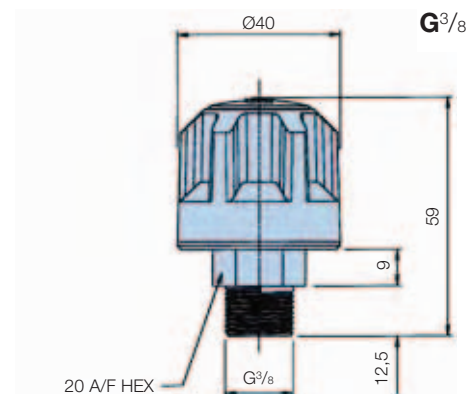
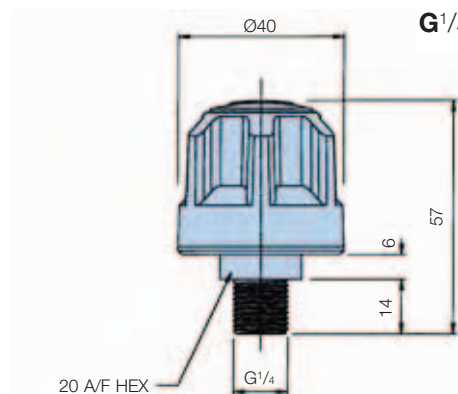
### Bestellschlüssel

#### Option 2 – G<sup>1/4</sup>, G<sup>3/8</sup>, R<sup>1/2</sup> und R<sup>3/4</sup> (nur in 10-er Packungen)

Teilenummer	ersetzt	Beschreibung 10µ nom.
<b>AB683101</b>	AB.683101.UC	G <sup>1/4</sup> nicht druckbeaufschlagt
<b>AB68X101</b>	AB.68X101.UC	G <sup>3/8</sup> nicht druckbeaufschlagt
<b>AB68Y101</b>	AB.68Y101.UC	R <sup>1/2</sup> nicht druckbeaufschlagt
<b>AB68Z101</b>	AB.68Z101.UC	R <sup>3/4</sup> nicht druckbeaufschlagt

Hinweis 1: Fett hervorgehobene Artikelnummern sind Standard.

Hinweis 2: Verfügbarkeit aller anderen Codes auf Anfrage.



## Aufschraub-Belüfter – Technische Daten

### Option 3 – G<sup>3/8</sup>, G<sup>1/2</sup> und G<sup>3/4</sup> (Ø70)

**Aufbau:**  
Gussformen aus mit Glas gefülltem Nylon und glasgebundenem Polypropylen.

**Element:**  
Polyurethan-Schaum, 10 µ nominal.

**Dichtungen:**  
Nitril

**Druckbeaufschlagte Version:**  
Lieferbar: G<sup>3/8</sup>, G<sup>1/2</sup> und G<sup>3/4</sup>, 3 druckbeaufschlagte Versionen zur Sicherstellung eines positiven Drucks im Tank.

**Druckoptionen:**  
0,2, 0,35 und 0,7 Bar Öffnungsdruck.

**Druckventil:**  
Nylon.

**Mess-Stab:**  
Lieferbar für den Einsatz mit G<sup>3/8</sup>, G<sup>1/2</sup> und G<sup>3/4</sup>.

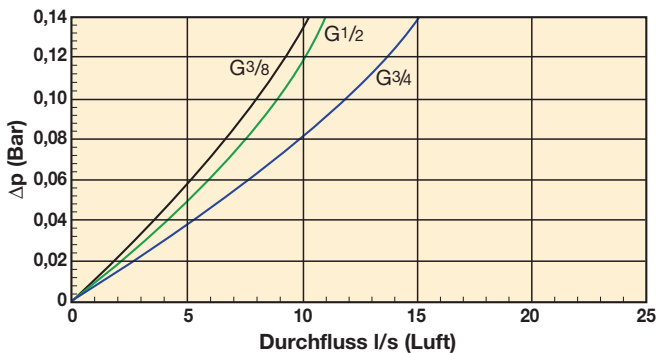
**Mess-Stabmaterial:**  
Mini-Serie aus Messing.

**Min./Max.-Anzeigen:**  
Einstellbare Rot/Grün-Pegelstandsanzeigen aus Azetal.

**Mess-Stablängen:**  
200 mm und 400 mm (10-er Pack).

**Belüftergewicht:**  
0,075 Kg, Mini-Serie – 0,019 Kg.

### Druckabfall-Durchflusskurve

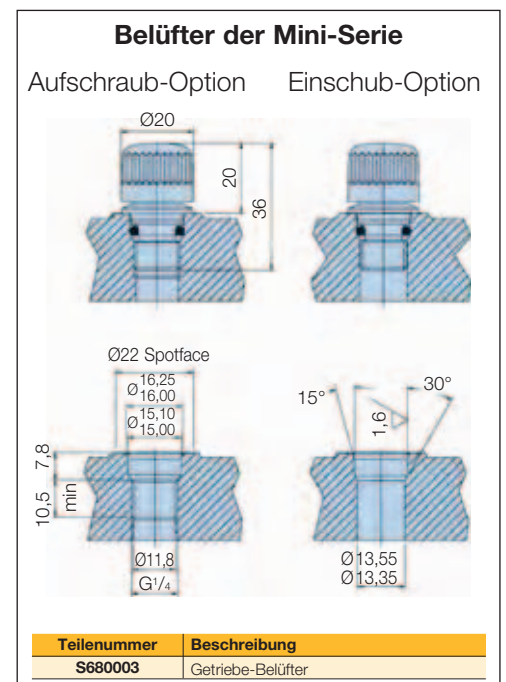
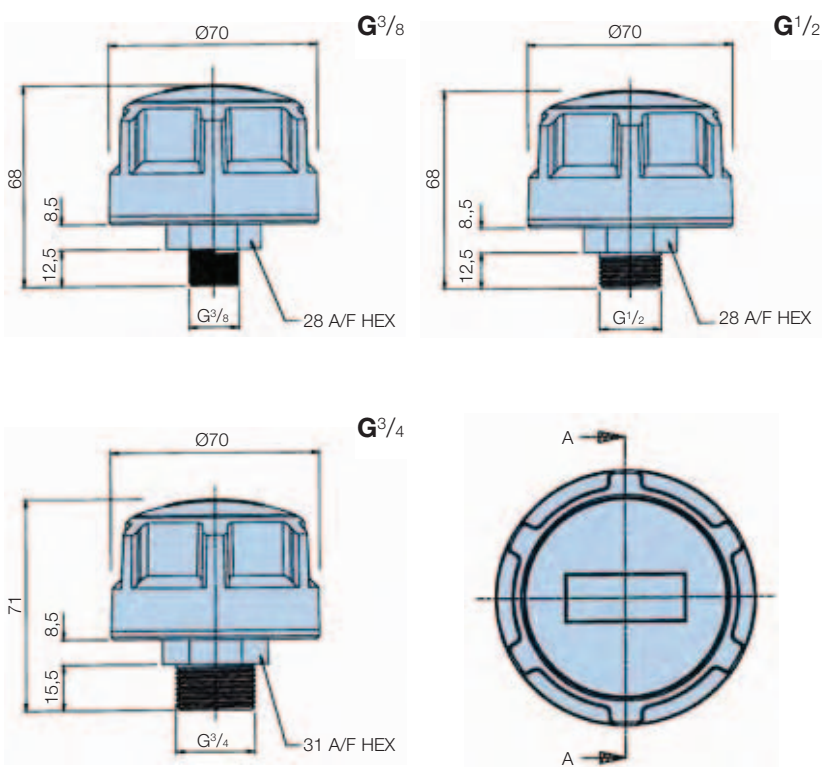


### Bestellschlüssel

#### Option 3 – G<sup>3/8</sup>, G<sup>1/2</sup> und G<sup>3/4</sup>

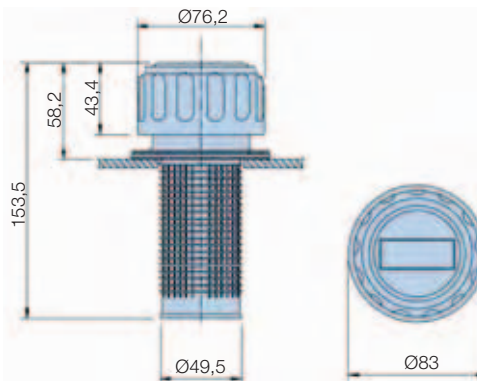
Teilenummer	ersetzt	Beschreibung 10µ nom.
AB685101	SAB.5101	G <sup>3/8</sup> nicht druckbeaufschlagt
AB687101	SAB.7101	G <sup>3/4</sup> nicht druckbeaufschlagt
AB686101	SAB.6101	G <sup>1/2</sup> nicht druckbeaufschlagt

Hinweis 1: Fett hervorgehobene Artikelnummern sind Standard.  
Hinweis 2: Verfügbarkeit aller anderen Codes auf Anfrage.



# Einfüll-Belüfter (Metall)

## Metall-Belüfter/Einfüll-Belüfter - Technische Daten



### Abschließbare Version Option (5561)

Zum Schutz vor unbefugtem Zugriff sind bestimmte Typen der Metall-Einfüll-Belüftungsfiler von Parker Filtration mit einer Schlossöse lieferbar.



## Bestellschlüssel

### Standardproduktabelle

Teilenummer	ersetzt	Ersatzkappe	ersetzt	Durchfluss l/min	Öffnungsdruck	Filterfeinheit	Luftstrom m <sup>3</sup> /min	Gewinde	Gewicht
<b>Aufschraub-Belüfter (nicht druckbeaufschlagt)</b>									
<b>SAB156210</b>	SAB.1562.10	Nicht zutreffend	Nicht zutreffend	430	Nicht zutreffend	10µ nom.	0,45	G <sup>3</sup> / <sub>4</sub>	0,20 Kg
<b>SAB156310</b>	SAB.1563.10	Nicht zutreffend	Nicht zutreffend	135	Nicht zutreffend	10µ nom.	0,15	G <sup>1</sup> / <sub>2</sub>	0,06 Kg
<b>Einfüll-Belüftungsfiler, Flanschtyp (nicht druckbeaufschlagt)</b>									
<b>AB116310</b>	AB.1163.10	CAP.116310	CAP.1163.10	430	Nicht zutreffend	10µ nom.	0,45	Nicht zutreffend	0,24 Kg
<b>AB138010</b>	AB.1380.10	CAP.138010	CAP.1380.10	135	Nicht zutreffend	10µ nom.	0,15	Nicht zutreffend	0,08 Kg
<b>5561</b>	Nicht zutreffend	Nicht zutreffend	Nicht zutreffend	430	Nicht zutreffend	10µ nom.	0,45	Nicht zutreffend	0,24 Kg
<b>Einfüll-Belüftungsfiler, Flanschtyp (druckbeaufschlagt)</b>									
<b>PAB1730105</b>	PAB.1730.10.5	CAP.1730105	CAP.1730.10.5	430	0,35 bar	10µ nom.	0,45	Nicht zutreffend	0,27 Kg
<b>PAB17301010</b>	PAB.1730.10.10	CAP.17301010	CAP.1730.10.10	430	0,70 bar	10µ nom.	0,45	Nicht zutreffend	0,27 Kg
<b>Einfüll-Belüftungsfiler, Aufschraubversion (druckbeaufschlagt)</b>									
<b>SPA1731105</b>	SPA.1731.10.5	Nicht zutreffend	Nicht zutreffend	430	0,35 bar	10µ nom.	0,45	G <sup>3</sup> / <sub>4</sub>	0,20 Kg
<b>SPA17311010</b>	SPA.1731.10.10	Nicht zutreffend	Nicht zutreffend	430	0,70 bar	10µ nom.	0,45	G <sup>3</sup> / <sub>4</sub>	0,20 Kg

Hinweis 1: Fett hervorgehobene Artikelnummern sind Standard.  
Hinweis 2: Verfügbarkeit aller anderen Codes auf Anfrage.

## 1731 – Aufschraubversion druckbeaufschlagt)

**Durchsatz:**  
430 l/min.

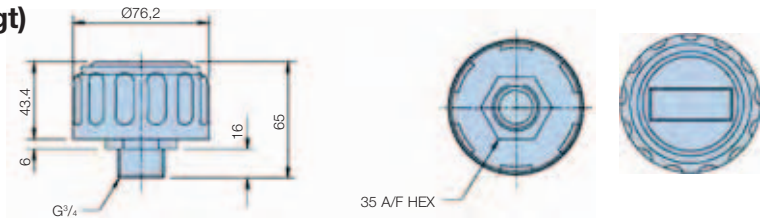
**Filterfeinheit:**  
10 µ nominal

**Luftstrom:**  
0,45 m³/min.

**Gewicht:**  
0,2 Kg.

**Gewinde:**  
G<sup>3/4</sup>.

**Ventilöffnungsdruck:**  
0,35 und  
0,7 Bar.



## 1562-1563 - Aufschraubversion (nicht druckbeaufschlagt)

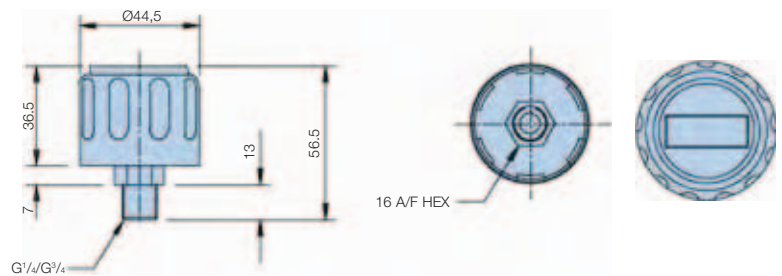
**Durchsatz:**  
1562 = 430 l/min.  
1563 = 135 l/min.

**Filterfeinheit:**  
10 µ nominal

**Luftstrom:**  
1562 = 0,45 m³/min.  
1563 = 0,15 m³/min.

**Gewicht:**  
1562 = 0,20 Kg.  
1563 = 0,06 Kg.

**Gewinde:**  
1562 = G<sup>3/4</sup>.  
1563 = G<sup>1/4</sup>.



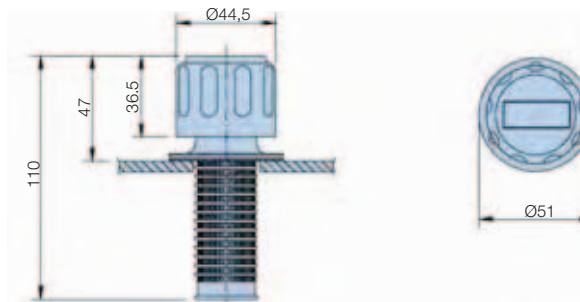
## 1380 - 3-Loch Flanschversion

**Durchsatz:**  
135 l/min.

**Filterfeinheit:**  
10 µ nominal

**Luftstrom:**  
0,15m³/min.

**Gewicht:**  
0,08 Kg.



### Hinweise zur Tankmontage

#### 1. 6-Loch-Montage, nicht druckbeaufschlagt

Größe der Tankmontagelöcher zwischen Ø4,0 und Ø4,4 (abhängig von Material und Stärke, bitte bei Parker Filtration nachfragen), Lochkreis 70,0 bis 73,0 für die beiliegenden Schneidschrauben der Größe 10.

#### 2. 6 Bohrungen, druckbeaufschlagt

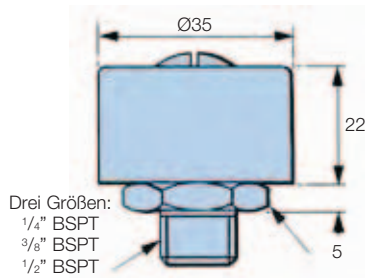
6 versetzte Bohrungen in der Größe Ø4,0 und Ø4,4 im Lochkreis von 73,0 mm herstellen, die der Größe 10 der beiliegenden Schneidschrauben entsprechen.

#### 3. 3-Loch-Montage, nicht druckbeaufschlagt

3 versetzte Tankmontagelöcher in der Größe Ø4,0 und Ø4,4 im Lochkreis von 41,3 mm herstellen, die der Größe 10 der beiliegenden Schneidschrauben entsprechen.

## Belüfter

### Daten kleiner Luftfilter



## Bestellschlüssel

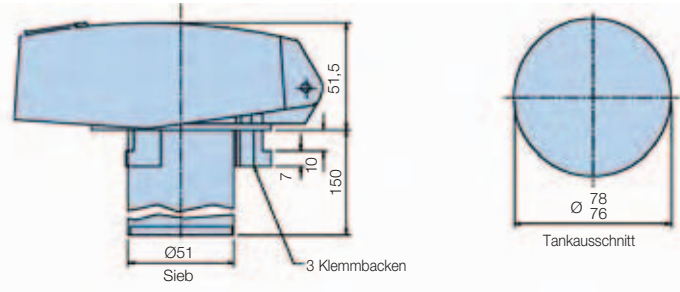
Teilenummer	ersetzt	Beschreibung
H00279001	H00279-001	Kleiner Luftfilter 1/4 BSPT-Gewinde
H00279002	H00279-002	Kleiner Luftfilter 3/8 BSPT-Gewinde
H00279003	H00279-003	Kleiner Luftfilter 1/2 BSPT-Gewinde

# Einfüll-Belüfter (verschließbar)

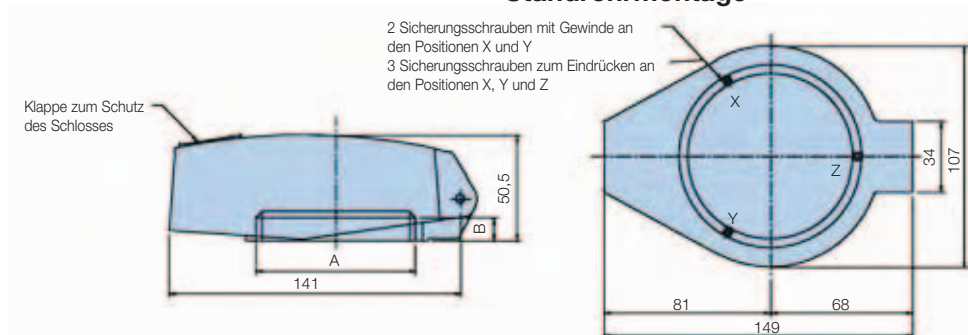
## Einbaudetails



Tankmontage

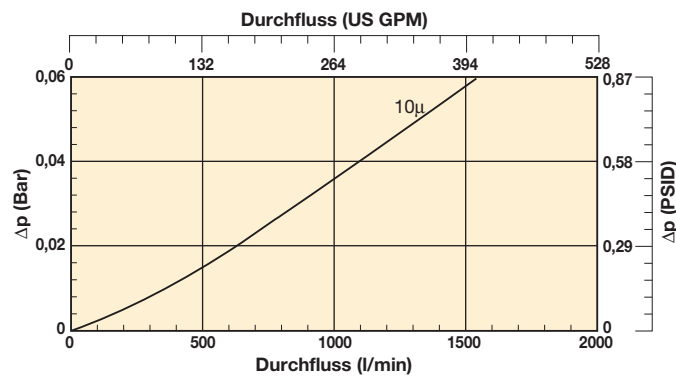


Standrohrmontage



## Verschließbare Einfüll-Belüftungsfilter

### $\Delta p/Q$ -Kennlinien des gesamten Aufbaus – 10- $\mu$ -Elemente



## Bestellschlüssel

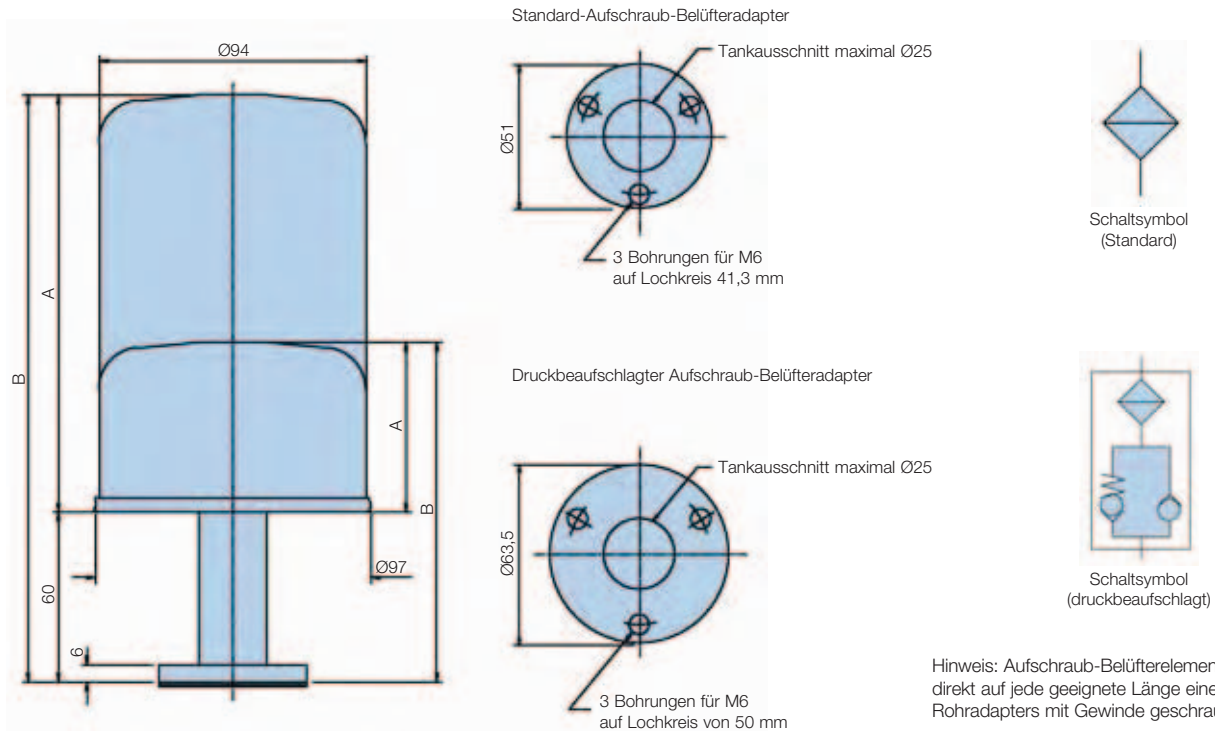
Teilenummer	Beschreibung
<b>LFC622142</b>	Nicht belüftend (kein Element) Klemmbacken mit Einfüllsieb
<b>LFC622212</b>	10 $\mu$ nom. Element, G2-Gewinde mit Einfüllsieb
<b>LFC622242</b>	10 $\mu$ nom. Element, Klemmbacken mit Einfüllsieb
<b>LFC622432</b>	10 $\mu$ nom. entlüftet (Luft ein) Push-on Typ mit Einfüllsieb
<b>LFC622122</b>	Nicht belüftend (kein Element) Gewinde 2" BSP mit Einfüllsieb
<b>LFC622222</b>	10 $\mu$ nom. Element, G2 $\frac{1}{2}$ Gewinde mit Einfüllsieb
<b>LFC622411</b>	10 $\mu$ nom. entlüftet (Luft ein) G2-Gewinde ohne Einfüllsieb

Hinweis 1: Fett hervorgehobene Artikelnummern sind Standard.  
Hinweis 2: Verfügbarkeit aller anderen Codes auf Anfrage.

## Technische Daten



- Belüfter mit hoher Leistung für die Beseitigung von Luftverschmutzungen zum Schutz von Hydraulikanlagen und Umwelt.
- Ideal für Systeme mit hohem Durchfluss und stark verschmutztem Umfeld.
- Einweg-Aufschraub-Elemente, die sich schnell und einfach austauschen lassen.
- Qualitätsfilterelemente der Größe 5  $\mu$  nominal.
- 2 Modelle lieferbar – 700 l/min und 1.500 l/min.
- Auch mit druckbeaufschlagtem Ventil im Montageadapter.



## Bestellschlüssel

### 5 $\mu$ Aufschraub-Belüfter

Teilenummer	ersetzt	Luftstrom	Ventilöffnungsdruck	A mm	B mm	Gewicht	Austausch-element
<b>S340056</b>	Nicht zutreffend	700 l/min	Nicht druckbeaufschlagt	60	120	0,6 Kg	<b>4930</b>
<b>S340052</b>	Nicht zutreffend	1500 l/min	Nicht druckbeaufschlagt	148	208	0,75 Kg	<b>588410</b>
<b>S340058</b>	*S.340058	700 l/min	0,35 Bar	60	120	0,69 Kg	<b>4930</b>
<b>S340059</b>	**S.340059	700 l/min	0,70 Bar	60	120	0,69 Kg	<b>4930</b>
<b>S340054</b>	*S.340054	1500 l/min	0,35 Bar	148	208	0,8 Kg	<b>588410</b>
<b>S340055</b>	**S.340055	1500 l/min	0,70 Bar	148	208	0,8 Kg	<b>588410</b>

Hinweis 1: Fett hervorgehobene Artikelnummern sind Standard.  
 Hinweis 2: Verfügbarkeit aller anderen Codes auf Anfrage.  
 Hinweis 3: Der Tank muss unter Druck gesetzt werden können.

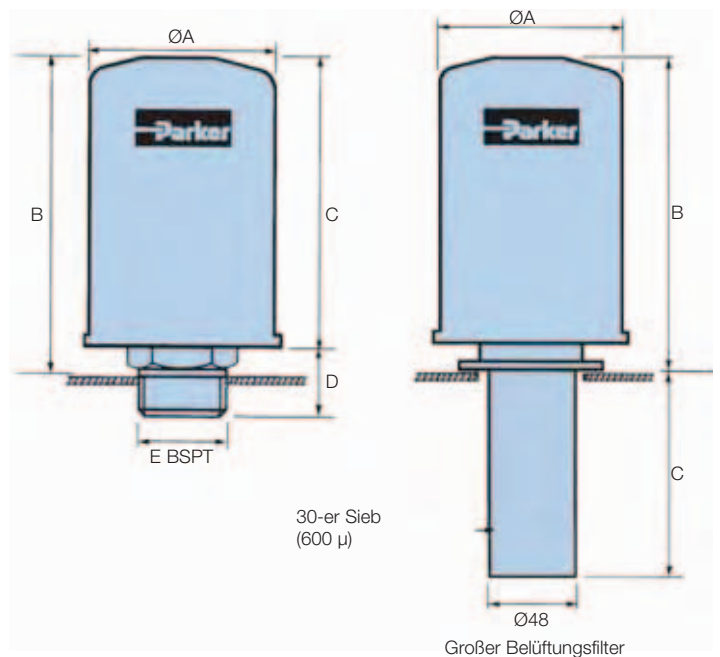
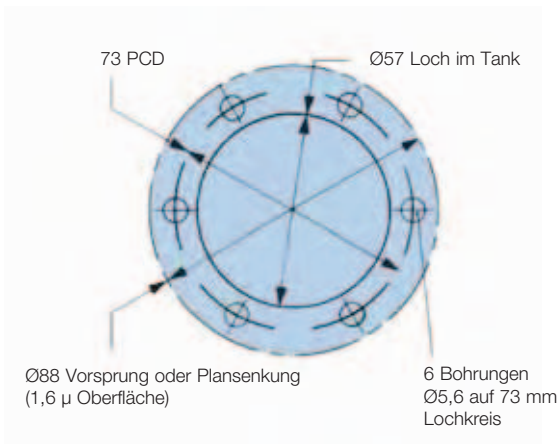
# Aufschraub-Belüfter

## Technische Daten



- Belüfter mit hoher Leistung für die Beseitigung von Luftverschmutzung zum Schutz von Hydraulikanlagen und Umwelt.
- Ideal für Systeme mit hohem Durchfluss und stark verschmutztem Umfeld.
- Einweg-Aufschraub-Elemente, die sich schnell und einfach austauschen lassen.
- Qualitätsfilterelemente der Größe 3 µ.
- 2 Modelle lieferbar - 1.700 l/min und 3.000 l/min.

Montagefläche für Standard- und große Belüfter



## Technische Daten

**Betriebstemperatur:**

-20°C bis +90°C

**Aufbau:**

Epoxy-beschichtete Stahlkomponenten gegen Korrosion. Patronen mit stoßfester Lackierung.

**Verträglichkeit:**

Geeignet für Mineralöl und Wasser-Öl-Emulsionen.

**Gewicht:**

H00834001 1,0 Kg

H00834002 1,65 Kg

H00834003 1,90 Kg

Jeder Belüfter wird komplett mit Dichtungen und Schneidschrauben geliefert.

## Bestellschlüssel

### Abmessungen Luftfilter

Teilenummer	ersetzt	Luftstrom l/min	Abmessungen (mm)				Ausgänge
			A	B	C	D	
H00834004	H00834-004	1700	97	147	135	30	¾
H00834005	H00834-005	3000	134	198	180	36	1¼

Hinweis 1: Fett hervorgehobene Artikelnummern sind Standard.

Hinweis 2: Verfügbarkeit aller anderen Codes auf Anfrage.

### Abmessungen Einfüllbelüfter

Teilenummer	ersetzt	Luftstrom l/min	Abmessungen (mm)			Austauschelement komplett mit Bajonett	ersetzt
			A	B	C		
H00834001	H00834-001	1700	97	165	114	H00834006	H00834-006
H00834002	H00834-002	3000	134	204	114	H00834007	H00834-007
H00834003	H00834-003	3000	134	204	203	H00834007	H00834-007



**FLUID**  
ANTRIEB  
ELASTOMER  
SCHWINGUNG



**FAX-Antwort: (0208) 37 83-154**

Bitte senden Sie mir mehr Informationen:



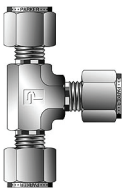
**Druckschläuche**  
Niederdruckschläuche  
Mitteldruckschläuche  
Hochdruckschläuche



**Schläuche**  
Kunststoffschläuche  
Industrieschläuche  
Ringwellschläuche



**Kupplungen**  
Steckkupplungen  
Schraubkupplungen



**A-LOK® Rohrverschraubungen**  
Einschraubgewinde  
Aufschraubgewinde  
Schweißanschluß



**Verschraubungen**  
DIN-Verschraubung  
Drehverschraubung  
Schweißverschraubung



**Rohre & Rohrschellen**  
Stahlrohre  
Rohrschellen



**Ventile**  
Rückschlagventile  
Wechselventile  
Handbetriebene Ventile



**Montagewerkzeuge**  
Vormontage  
Montagemaschinen  
Umformer  
Biegevorrichtungen



**Zubehör**  
Filter  
Tankzubehör  
Durchflußmeßgeräte  
Durchflußschalter



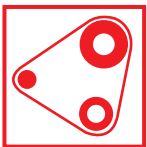
**Hydraulik-Zylinder**  
Differential-Zylinder  
Gleichlauf-Zylinder  
Plunger-Zylinder  
Abstütz-Zylinder



**Hydraulik-Aggregate**  
Steuerung  
Prüfung  
Druckversorgung  
Ausrichtung



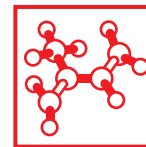
**Hydraulik-Service**  
24-Std-Hotline  
Montage vor Ort  
Reparatur  
Ersatzteil-Service



**ANTRIEBSTECHNIK**  
Antriebselemente  
Linearsysteme



**SCHWINGUNGSTECHNIK**  
Federungstechnik  
Lärmschutz



**ELASTOMERTECHNIK**  
Gummitechnik  
Kunststofftechnik

**Platz für Ihre Visitenkarte**

Einkleben - Kopieren - Faxen

Unsere Anschrift lautet:

Firma: \_\_\_\_\_

Name: \_\_\_\_\_

Straße: \_\_\_\_\_

PLZ / Ort: \_\_\_\_\_

Telefon: \_\_\_\_\_

Telefax: \_\_\_\_\_

E-Mail: \_\_\_\_\_