

### **ZAHNSCHEIBEN/SYNCHRONSCHEIBEN**

Unsere Synchronscheiben sind Qualitätsprodukte, die einer ständigen Qualitätskontrolle unterliegen. Diese Scheiben stellen sicher, dass ein Riemenantrieb in der Kombination mit Zahnriemen optimale Ergebnisse in Bezug auf Lebensdauer und Wirtschaftlichkeit des Antriebes bringt.

### **ZAHNSCHEIBEN, HTD VORGEBOHRT**

Zahnscheiben dieser Bauform sind, zusammen mit den dazugehörigen Zahnriemen, kurzfristig lieferbar. Auf Wunsch erhalten Sie diese vorgebohrten Zahnscheiben auch mit Fertigbohrung und Nut nach DIN.

### **ZAHNSCHEIBEN, ZÖLLIG VORGEBOHRT**

Zahnscheiben dieser Bauform sind, zusammen mit den dazugehörigen Zahnriemen, kurzfristig lieferbar. Auf Wunsch erhalten Sie diese vorgebohrten Zahnscheiben auch mit Fertigbohrung und Nut nach DIN.

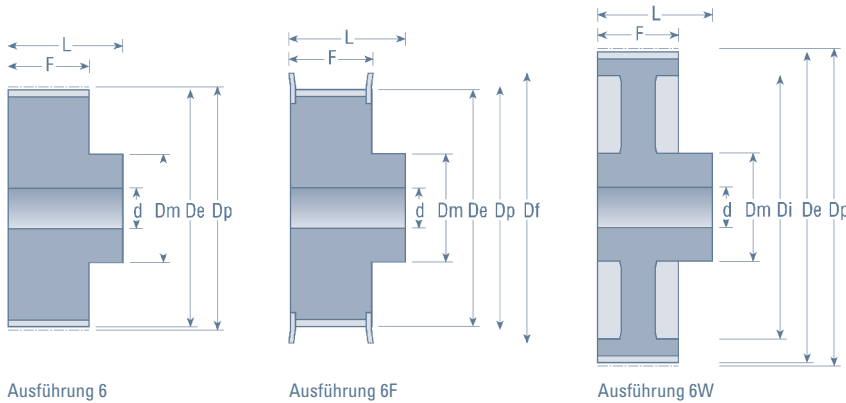
### **ZAHNSCHEIBEN, HTD-TL**

Zahnscheiben dieser Bauform mit metrischer oder zölliger Bohrung, komplettiert mit entsprechenden Taper-Buchsen, sind kurzfristig lieferbar und ohne weitere Nacharbeit sofort einsetzbar.

### **ZAHNSCHEIBEN, ZÖLLIG-TL**

Zahnscheiben dieser Bauform mit metrischer oder zölliger Bohrung, komplettiert mit entsprechenden Taper-Buchsen, sind kurzfristig lieferbar und ohne weitere Nacharbeit sofort einsetzbar.

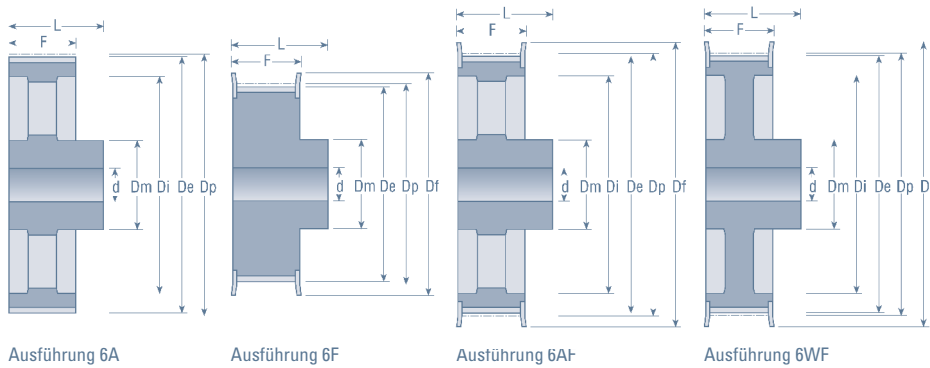
## 2.2 ZAHNSCHEIBEN VORGEBOHRT



**TYPE XL**  
Teilung 5,08 mm  $\approx \frac{1}{5}$ "  
**Riemenbreite:**  
037  $\approx 9,53$  mm

**Bestell-Beispiel:** 10 - XL - 037 - 6F  
 Zähne    Type    Riemenbreite    Ausführung

Artikel-Bezeichnung	Anzahl der Zähne	Ausführung	Werkstoff	Dp (mm)	De (mm)	Df (mm)	Dm (mm)	F (mm)	L (mm)	d (mm)	Max. Bohr. (mm)	Gewicht (kg)
10-XL-037	10	6F	ST/AL	16,17	15,66	23	9,5	14,3	19,8	5	6,4	0,02
11-XL-037	11	6F	ST/AL	17,79	17,28	23	9,5	14,3	19,8	5	6,4	0,02
12-XL-037	12	6F	ST/AL	19,40	18,90	25	12,7	14,3	19,8	5	7,9	0,03
14-XL-037	14	6F	ST/AL	22,64	22,13	28	14,3	14,3	19,8	6	9,5	0,04
15-XL-037	15	6F	ST/AL	24,26	23,75	28	15,9	14,3	19,8	6	11,1	0,04
16-XL-037	16	6F	ST/AL	25,87	25,36	32	17,5	14,3	19,8	6	12,7	0,05
18-XL-037	18	6F	ST/AL	29,11	28,60	36	19,0	14,3	19,8	6	14,3	0,06
19-XL-037	19	6F	ST	30,72	30,21	36	20,0	14,3	19,8	6	14,5	0,08
20-XL-037	20	6F	ST/AL	32,34	31,83	38	23,8	14,3	22,2	6	17,5	0,08
21-XL-037	21	6F	ST/AL	33,96	33,45	38	23,8	14,3	22,2	6	17,5	0,09
22-XL-037	22	6F	ST/AL	35,57	35,07	42	25,4	14,3	22,2	6	19,1	0,10
24-XL-037	24	6F	ST/AL	38,81	38,30	44	27,0	14,3	22,2	6	20,6	0,12
26-XL-037	26	6F	ST/AL	42,04	41,53	48	30,0	14,3	22,2	6	23,0	0,14
28-XL-037	28	6F	ST/AL	45,28	44,77	51	30,2	14,3	22,2	6	23,0	0,16
30-XL-037	30	6F	ST/AL	48,51	48,00	54	34,9	14,3	22,2	6	23,0	0,19
32-XL-037	32	6	AL	51,74	51,24	-	38,0	14,3	25,4	8	23,0	0,11
36-XL-037	36	6	AL	58,21	57,70	-	38,0	14,3	25,4	8	23,0	0,13
40-XL-037	40	6	AL	64,68	64,17	-	38,0	14,3	25,4	8	23,0	0,17
42-XL-037	42	6W	AL	67,91	67,41	-	38,0	14,3	25,4	8	23,0	0,13
44-XL-037	44	6W	AL	71,15	70,64	-	38,0	14,3	25,4	8	23,0	0,15
48-XL-037	48	6W	AL	77,62	77,11	-	38,0	14,3	25,4	8	23,0	0,16
60-XL-037	60	6W	AL	97,02	96,51	-	38,0	14,3	25,4	8	23,0	0,18
72-XL-037	72	6W	AL	116,43	115,92	-	38,0	14,3	25,4	8	23,0	0,23



### TYPE L

Teilung 9,525 mm  $\approx \frac{3}{8}$ "

**Riemenbreite:**

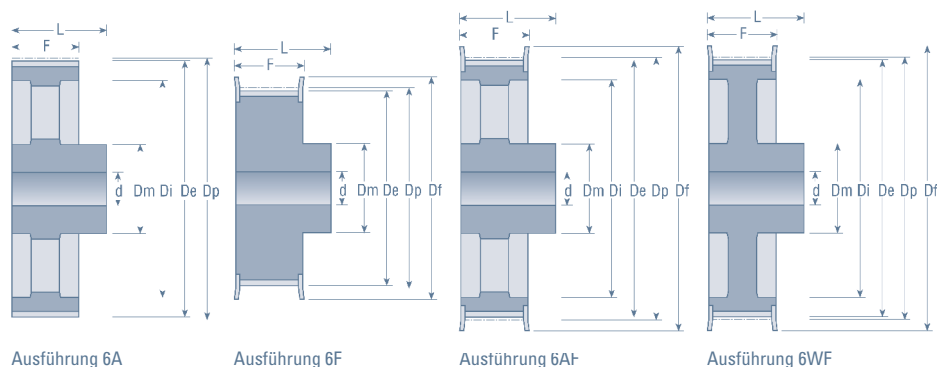
050  $\approx 12,7$  mm

**Bestell-Beispiel: 10 - L - 050 - 6F**

Zähne      Type      Riemen-  
   breite  
Ausführung

Artikel- Bezeichnung	Anzahl der Zähne	Aus- führung	Werk- stoff	Dp (mm)	De (mm)	Df (mm)	Dm (mm)	F (mm)	L (mm)	E (mm)	d (mm)	Max. Bohr. (mm)	Gewicht (kg)
10-L-050	10	6F	ST	30,32	29,59	36	22	19	26	-	6	13	0,11
12-L-050	12	6F	ST	36,38	35,62	42	28	19	26	-	6	17	0,19
13-L-050	13	6F	ST	39,41	38,65	44	30	19	26	-	6	19	0,21
14-L-050	14	6F	ST	42,45	41,68	48	33	19	26	-	8	20	0,25
15-L-050	15	6F	ST	45,48	44,72	51	36	19	26	-	8	23	0,30
16-L-050	16	6F	ST	48,51	47,75	54	38	19	26	-	8	23	0,33
17-L-050	17	6F	ST	51,54	50,78	57	40	19	26	-	10	24	0,36
18-L-050	18	6F	ST	54,57	53,81	60	40	19	26	-	10	24	0,41
19-L-050	19	6F	ST	57,61	56,84	60	40	19	26	-	10	24	0,45
20-L-050	20	6F	ST	60,64	59,88	66	46	19	26	-	10	28	0,50
21-L-050	21	6F	ST	63,67	62,91	71	46	19	26	-	10	28	0,55
22-L-050	22	6F	ST	66,70	65,94	75	50	19	26	-	10	30	0,62
24-L-050	24	6F	ST	72,77	72,00	79	50	19	26	-	12	30	0,68
26-L-050	26	6F	ST	78,83	78,07	87	50	19	26	-	12	30	0,82
28-L-050	28	6F	ST	84,89	84,13	91	50	19	26	-	12	30	0,92
30-L-050	30	6F	ST	90,96	90,20	97	50	19	26	-	12	30	1,10
32-L-050	32	6F	ST	97,02	96,26	103	50	19	26	-	12	30	1,20
36-L-050	36	6WF	GG	109,15	108,39	115	50	19	26	-	12	30	1,00
40-L-050	40	6WF	GG	121,28	120,51	127	50	19	26	-	12	30	1,10
44-L-050	44	6AF	GG	133,40	132,64	140	50	19	26	-	12	30	1,20
48-L-050	48	6AF	GG	145,53	144,77	152	50	19	26	-	12	30	1,30
60-L-050	60	6A	GG	181,91	181,15	-	50	19	28	-	15	30	1,30
72-L-050	72	6A	GG	218,30	217,53	-	50	19	28	-	15	30	1,70
84-L-050	84	6A	GG	254,68	253,92	-	50	19	28	-	15	30	1,90

## 2.2 ZAHNSCHEIBEN VORGEBOHRT



### TYPE L

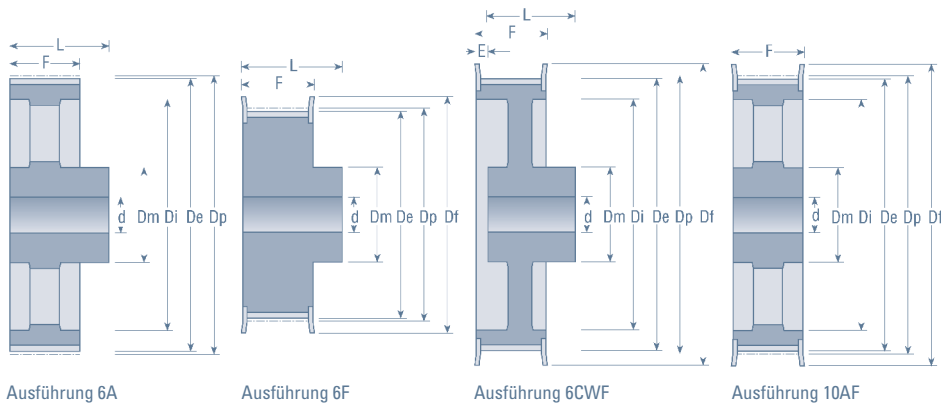
Teilung 9,525 mm  $\approx 3/8''$

**Riemenbreite:**  
075  $\approx 19,05$  mm

Bestell-Beispiel: 10 - L - 075 - 6F

Zähne      Type      Riemen-  
breite      Ausführung

Artikel-Bezeichnung	Anzahl der Zähne	Ausführung	Werkstoff	Dp (mm)	De (mm)	Df (mm)	Dm (mm)	F (mm)	L (mm)	E (mm)	d (mm)	Max. Bohr. (mm)	Gewicht (kg)
10-L-075	10	6F	ST	30,32	29,59	36	22	25	32	-	6	13	0,15
12-L-075	12	6F	ST	36,38	35,62	42	28	25	32	-	8	17	0,23
13-L-075	13	6F	ST	39,41	38,65	44	30	25	32	-	8	19	0,26
14-L-075	14	6F	ST	42,45	41,68	48	33	25	32	-	8	20	0,32
15-L-075	15	6F	ST	45,48	44,72	51	36	25	32	-	8	23	0,35
16-L-075	16	6F	ST	48,51	47,75	54	38	25	32	-	8	23	0,42
17-L-075	17	6F	ST	51,54	50,78	57	40	25	32	-	10	24	0,45
18-L-075	18	6F	ST	54,57	53,81	60	40	25	32	-	10	24	0,51
19-L-075	19	6F	ST	57,61	56,84	60	40	25	32	-	10	24	0,57
20-L-075	20	6F	ST	60,64	59,88	66	46	25	32	-	10	28	0,63
21-L-075	21	6F	ST	63,67	62,91	71	46	25	32	-	10	28	0,70
22-L-075	22	6F	ST	66,70	65,94	75	50	25	32	-	10	30	0,75
24-L-075	24	6F	ST	72,77	72,00	79	50	25	32	-	12	30	0,85
26-L-075	26	6F	ST	78,83	78,07	87	50	25	32	-	12	30	1,00
28-L-075	28	6F	ST	84,89	84,13	91	50	25	32	-	12	30	1,20
30-L-075	30	6F	ST	90,96	90,20	97	50	25	32	-	12	30	1,40
32-L-075	32	6F	ST	97,02	96,26	103	50	25	32	-	12	30	1,50
36-L-075	36	6WF	GG	109,15	108,39	115	55	25	32	-	12	32	1,30
40-L-075	40	6WF	GG	121,28	120,51	127	60	25	32	-	12	35	1,60
44-L-075	44	6AF	GG	133,40	132,64	140	60	25	32	-	12	35	1,70
48-L-075	48	6AF	GG	145,53	144,77	152	60	25	32	-	12	35	1,90
60-L-075	60	6A	GG	181,91	181,15	-	60	26	35	-	15	35	1,80
72-L-075	72	6A	GG	218,30	217,53	-	60	26	35	-	15	35	2,30
84-L-075	84	6A	GG	254,68	253,92	-	60	29	35	-	15	35	2,50



### TYPE L

Teilung 9,525 mm  $\approx \frac{3}{8}$ "

**Riemenbreite:**

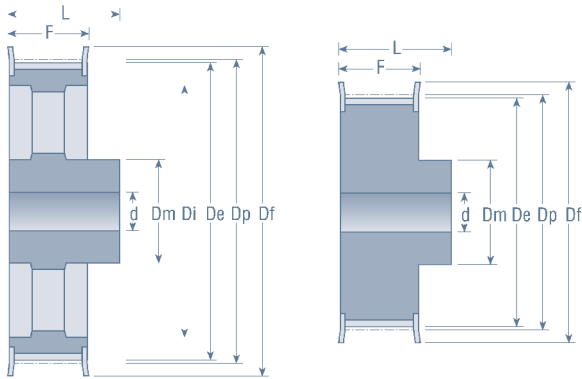
100  $\approx$  25,4 mm

**Bestell-Beispiel:** 10 - L - 100 - 6F

Zähne      Type      Riemen-  
   breite  
Ausführung

Artikel-Bezeichnung	Anzahl der Zähne	Ausführung	Werkstoff	Dp (mm)	De (mm)	Df (mm)	Dm (mm)	F (mm)	L (mm)	E (mm)	d (mm)	Max. Bohr. (mm)	Gewicht (kg)
10-L-100	10	6F	ST	30,32	29,59	36	22	31	38	-	6	13	0,18
12-L-100	12	6F	ST	36,38	35,62	42	28	31	38	-	8	17	0,29
13-L-100	13	6F	ST	39,41	38,65	44	30	31	38	-	8	19	0,30
14-L-100	14	6F	ST	42,45	41,68	48	33	31	38	-	8	20	0,38
15-L-100	15	6F	ST	45,48	44,72	51	36	31	38	-	8	23	0,40
16-L-100	16	6F	ST	48,51	47,75	54	38	31	38	-	8	23	0,51
17-L-100	17	6F	ST	51,54	50,78	57	40	31	38	-	10	24	0,54
18-L-100	18	6F	ST	54,57	53,81	60	40	31	38	-	10	24	0,62
19-L-100	19	6F	ST	57,61	56,84	60	40	31	38	-	10	24	0,69
20-L-100	20	6F	ST	60,64	59,88	66	46	31	38	-	10	28	0,76
21-L-100	21	6F	ST	63,67	62,91	71	46	31	38	-	10	28	0,82
22-L-100	22	6F	ST	66,70	65,94	75	50	31	38	-	10	30	0,92
24-L-100	24	6F	ST	72,77	72,00	79	50	31	38	-	12	30	1,10
26-L-100	26	6F	ST	78,83	78,07	87	50	31	38	-	12	30	1,30
28-L-100	28	6F	ST	84,89	84,13	91	50	31	38	-	12	30	1,40
30-L-100	30	6F	ST	90,96	90,20	97	50	31	38	-	12	30	1,70
32-L-100	32	6F	ST	97,02	96,26	103	50	31	38	-	12	30	1,80
36-L-100	36	6CWF	GG	109,15	108,39	115	55	32	32	6	12	32	1,50
40-L-100	40	6CWF	GG	121,28	120,51	127	60	32	32	6	12	35	1,80
44-L-100	44	10AF	GG	133,40	132,64	140	60	32	-	-	12	35	1,90
48-L-100	48	10AF	GG	145,53	144,77	152	60	32	-	-	12	35	2,10
60-L-100	60	6A	GG	181,91	181,15	-	60	32	35	-	15	35	2,00
72-L-100	72	6A	GG	218,30	217,53	-	60	32	35	-	15	35	2,50
84-L-100	84	6A	GG	254,68	253,92	-	60	32	35	-	15	35	2,70

## 2.2 ZAHNSCHEIBEN VORGEBOHRT



Ausführung 6AF

Ausführung 6F

### TYPE H

Teilung 12,7 mm  $\approx$  1/2"

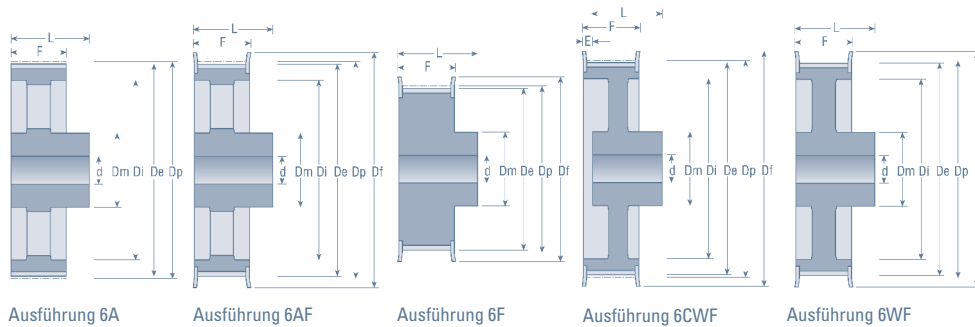
### Riemenbreite:

075  $\approx$  19,1 mm

Bestell-Beispiel: 1 4 - H - 0 7 5 - 6 F

Zähne      Type      Riemen-  
breite      Ausführung

Artikel- Bezeichnung	Anzahl der Zähne	Aus- führung	Werk- stoff	Dp (mm)	De (mm)	Df (mm)	Dm (mm)	F (mm)	L (mm)	E (mm)	d (mm)	Max. Bohr. (mm)	Gewicht (kg)
14-H-075	14	6F	ST	56,60	55,22	64	40	26,4	40	-	10	24	0,50
16-H-075	16	6F	ST	64,68	63,31	70	46	26,4	40	-	10	28	0,60
18-H-075	18	6F	ST	72,77	71,39	79	54	26,4	40	-	12	32	0,80
19-H-075	19	6F	ST	76,81	75,44	82,5	58	26,4	40	-	12	34	1,00
20-H-075	20	6F	ST	80,85	79,48	87	62	26,4	40	-	12	35	1,10
21-H-075	21	6F	ST	84,89	83,52	91	67	26,4	40	-	12	38	1,20
22-H-075	22	6F	ST	88,94	87,56	94	70	26,4	40	-	12	41	1,40
24-H-075	24	6F	ST	97,02	95,65	102	75	26,4	40	-	12	45	1,60
26-H-075	26	6F	ST	105,11	103,73	112	80	26,4	40	-	15	45	1,80
28-H-075	28	6F	GG	113,19	111,82	120	80	26,4	40	-	15	45	2,00
30-H-075	30	6F	GG	121,28	119,90	128	80	26,4	40	-	15	45	2,10
32-H-075	32	6F	GG	129,36	127,99	135	70	27,0	40	15	15	40	2,20
36-H-075	36	6F	GG	145,53	144,16	152	80	26,4	40	-	20	45	2,40
40-H-075	40	6F	GG	161,70	160,33	168	80	26,4	40	-	20	45	2,80
44-H-075	44	6AF	GG	177,87	176,50	184	80	26,4	40	-	20	45	2,70
48-H-075	48	6AF	GG	194,04	192,67	200	90	26,4	40	-	20	45	3,00



### TYPE H

Teilung 12,7 mm  $\approx$  1/2"

**Riemenbreite:**

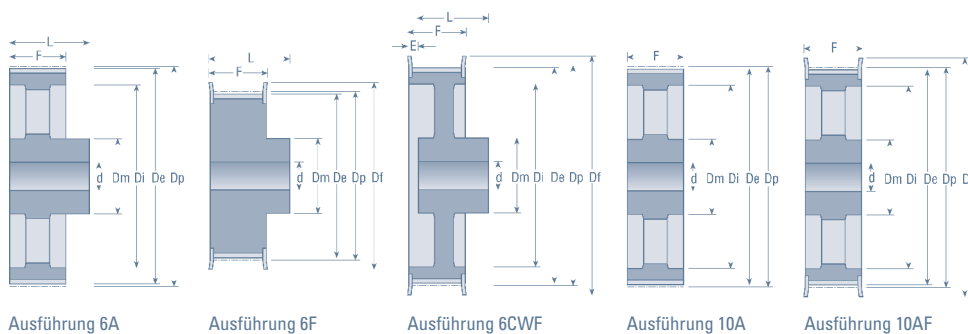
100  $\approx$  25,4 mm

**Bestell-Beispiel: 14 - H - 100 - 6 F**

Zähne      Type      Riemen-  
breite

Artikel-Bezeichnung	Anzahl der Zähne	Ausführung	Werkstoff	Dp (mm)	De (mm)	Df (mm)	Dm (mm)	F (mm)	L (mm)	E (mm)	d (mm)	Max. Bohr. (mm)	Gewicht (kg)
14-H-100	14	6F	ST	56,60	55,22	63	40	31	41	-	10	24	0,65
16-H-100	16	6F	ST	64,68	63,31	71	46	31	41	-	10	28	0,85
18-H-100	18	6F	ST	72,77	71,39	79	54	31	41	-	12	32	1,10
19-H-100	19	6F	ST	76,81	75,44	82	58	31	41	-	12	34	1,20
20-H-100	20	6F	ST	80,85	79,48	87	62	31	41	-	12	35	1,40
21-H-100	21	6F	ST	84,89	83,52	91	67	31	41	-	12	38	1,60
22-H-100	22	6F	ST	88,94	87,56	93	70	31	41	-	12	41	1,70
24-H-100	24	6F	ST	97,02	95,65	103	75	31	41	-	12	45	2,00
26-H-100	26	6CWF	GG	105,11	103,73	111	55	32	32	8	15	32	1,40
28-H-100	28	6CWF	GG	113,19	111,82	119	60	32	32	8	15	35	1,60
30-H-100	30	6CWF	GG	121,28	119,90	127	60	32	32	8	15	35	1,70
32-H-100	32	6WF	GG	129,36	127,99	135	70	32	40	-	20	40	2,20
36-H-100	36	6WF	GG	145,53	144,16	152	80	32	40	-	20	45	3,00
40-H-100	40	6AF	GG	161,70	160,33	168	80	32	40	-	20	45	2,80
44-H-100	44	6AF	GG	177,87	176,50	184	80	32	40	-	20	45	3,10
48-H-100	48	6AF	GG	194,04	192,67	200	80	32	40	-	20	45	3,30
60-H-100	60	6A	GG	242,55	241,18	-	80	34	45	-	20	45	5,50
72-H-100	72	6A	GG	291,06	289,69	-	80	34	45	-	20	45	7,10
84-H-100	84	6A	GG	339,57	338,20	-	80	34	45	-	20	45	8,20
96-H-100	96	6A	GG	388,08	386,71	-	80	34	45	-	20	45	9,90
120-H-100	120	6A	GG	485,10	483,73	-	90	34	50	-	20	50	13,10

## 2.2 ZAHNSCHEIBEN VORGEBOHRT



### TYPE H

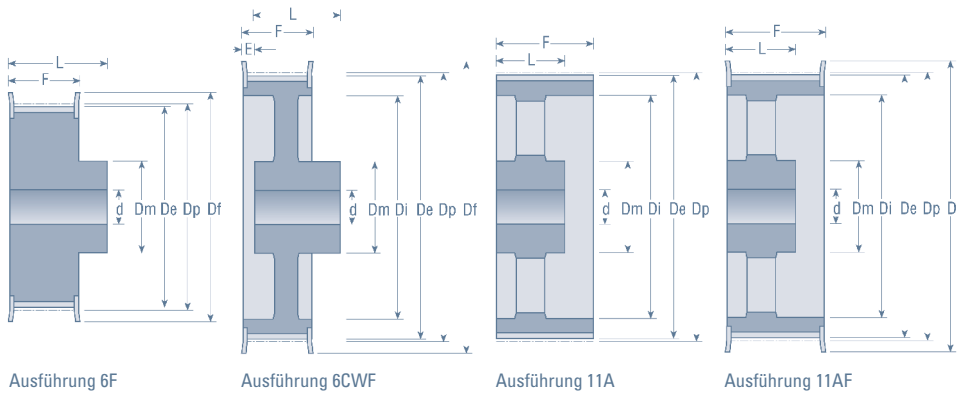
Teilung 12,7 mm  $\approx \frac{1}{2}$ "

**Riemenbreite:**  
150  $\approx$  38,1 mm

**Bestell-Beispiel: 1 4 - H - 1 5 0 - 6 F**

Zähne      Type      Riemen-  
breite  
Ausführung

Artikel- Bezeichnung	Anzahl der Zähne	Aus- führung	Werk- stoff	Dp (mm)	De (mm)	Df (mm)	Dm (mm)	F (mm)	L (mm)	E (mm)	d (mm)	Max. Bohr. (mm)	Gewicht (kg)
14-H-150	14	6F	ST	56,60	55,22	63	40	44	54	-	12	24	0,82
16-H-150	16	6F	ST	64,68	63,31	71	46	44	54	-	12	28	1,10
18-H-150	18	6F	ST	72,77	71,39	79	54	44	54	-	12	32	1,50
19-H-150	19	6F	ST	76,81	75,44	82	58	44	54	-	12	34	1,70
20-H-150	20	6F	ST	80,85	79,48	87	62	44	54	-	12	35	1,80
21-H-150	21	6F	ST	84,89	83,52	91	67	44	54	-	12	38	2,20
22-H-150	22	6F	ST	88,94	87,56	93	70	44	54	-	12	41	2,30
24-H-150	24	6F	ST	97,02	95,65	103	75	44	54	-	12	45	2,60
26-H-150	26	6CWF	GG	105,11	103,73	111	55	45	35	18	15	32	1,70
28-H-150	28	6CWF	GG	113,19	111,82	119	60	45	35	18	15	35	1,90
30-H-150	30	6CWF	GG	121,28	119,90	127	60	45	35	18	15	35	2,10
32-H-150	32	6CWF	GG	129,36	127,99	135	70	45	45	8	20	40	2,60
36-H-150	36	6CWF	GG	145,53	144,16	152	80	45	45	8	20	45	3,20
40-H-150	40	10AF	GG	161,70	160,33	168	80	45	-	-	20	45	3,80
44-H-150	44	10AF	GG	177,87	176,50	184	80	45	-	-	20	45	3,70
48-H-150	48	10AF	GG	194,04	192,67	200	80	45	-	-	20	45	4,00
60-H-150	60	10A	GG	242,55	241,18	-	85	46	-	-	20	48	5,10
72-H-150	72	10A	GG	291,06	289,69	-	85	46	-	-	20	48	7,90
84-H-150	84	10A	GG	339,57	338,20	-	85	46	-	-	20	48	8,90
96-H-150	96	10A	GG	388,08	386,71	-	85	46	-	-	20	48	10,10
120-H-150	120	6A	GG	485,10	483,73	-	95	46	55	-	24	55	17,20



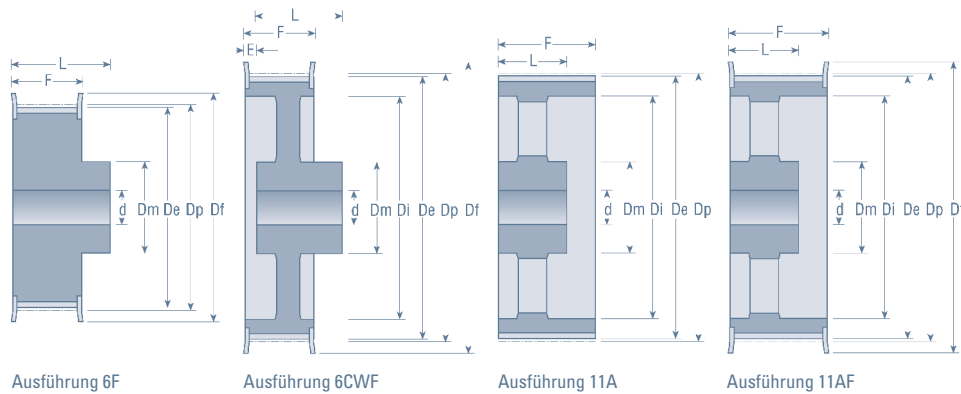
**TYPE H**  
Teilung 12,7 mm  $\approx$  1/2"  
**Riemenbreite:**  
200  $\approx$  50,8 mm

**Bestell-Beispiel: 14 - H - 200 - 6 F**

Zähne
Type
Riemen-  
breite
Ausführung

Artikel- Bezeichnung	Anzahl der Zähne	Aus- führung	Werk- stoff	Dp (mm)	De (mm)	Df (mm)	Dm (mm)	F (mm)	L (mm)	E (mm)	d (mm)	Max. Bohr. (mm)	Gewicht (kg)
14-H-200	14	6F	ST	56,60	55,22	63	40	58	68	-	12	24	1,10
16-H-200	16	6F	ST	64,68	63,31	71	46	58	68	-	15	28	1,40
18-H-200	18	6F	ST	72,77	71,39	79	54	58	68	-	15	32	1,80
19-H-200	19	6F	ST	76,81	75,44	82	58	58	68	-	15	34	2,10
20-H-200	20	6F	ST	80,85	79,48	87	62	58	68	-	15	35	2,30
21-H-200	21	6F	ST	84,89	83,52	91	67	58	68	-	15	38	2,60
22-H-200	22	6F	ST	88,94	87,56	93	70	58	68	-	15	41	2,80
24-H-200	24	6F	ST	97,02	95,65	103	75	58	68	-	15	45	3,40
26-H-200	26	6CWF	GG	105,11	103,73	111	60	58	42	24	15	35	2,30
28-H-200	28	6CWF	GG	113,19	111,82	119	60	58	42	24	15	35	2,50
30-H-200	30	6CWF	GG	121,28	119,90	127	70	58	42	24	15	40	2,90
32-H-200	32	6CWF	GG	129,36	127,99	135	70	58	47	19	20	40	3,20
36-H-200	36	6CWF	GG	145,53	144,16	152	80	58	47	19	20	45	3,80
40-H-200	40	11AF	GG	161,70	160,33	168	80	58	45	-	20	45	4,10
44-H-200	44	11AF	GG	177,87	176,50	184	80	58	45	-	20	45	4,40
48-H-200	48	11AF	GG	194,04	192,67	200	85	58	45	-	20	48	5,10
60-H-200	60	11A	GG	242,55	241,18	-	90	60	50	-	20	50	7,10
72-H-200	72	11A	GG	291,06	289,69	-	90	60	50	-	20	50	8,00
84-H-200	84	11A	GG	339,57	338,20	-	90	60	50	-	20	50	12,00
96-H-200	96	11A	GG	388,08	386,71	-	90	60	50	-	20	50	13,60
120-H-200	120	11A	GG	485,10	483,73	-	100	60	-	-	24	57	16,60

## 2.2 ZAHNSCHEIBEN VORGEBOHRT



### TYPE H

Teilung 12,7 mm  $\approx$  1/2"

**Riemenbreite:**  
300  $\approx$  76,2 mm

Bestell-Beispiel: 16 - H - 300 - 6 F

Zähne      Type      Riemen-  
breite      Ausführung

Artikel-Bezeichnung	Anzahl der Zähne	Ausführung	Werkstoff	Dp (mm)	De (mm)	Df (mm)	Dm (mm)	F (mm)	L (mm)	E (mm)	d (mm)	Max. Bohr. (mm)	Gewicht (kg)
16-H-300	16	6F	ST	64,68	63,31	71	46	84	94	-	15	28	2,00
18-H-300	18	6F	ST	72,77	71,39	79	54	84	94	-	15	32	2,60
19-H-300	19	6F	ST	76,81	75,44	82	58	84	94	-	15	34	2,90
20-H-300	20	6F	ST	80,85	79,48	87	62	84	94	-	15	35	3,20
21-H-300	21	6F	ST	84,89	83,52	91	67	84	94	-	15	38	3,60
22-H-300	22	6F	ST	88,94	87,56	93	70	84	94	-	15	41	4,00
24-H-300	24	6F	ST	97,02	95,65	103	75	84	94	-	15	45	4,70
26-H-300	26	6CWF	GG	105,11	103,73	111	60	84	57	35	15	35	3,30
28-H-300	28	6CWF	GG	113,19	111,82	119	60	84	57	35	15	35	3,60
30-H-300	30	6CWF	GG	121,28	119,90	127	70	84	57	35	15	40	4,20
32-H-300	32	6CWF	GG	129,36	127,99	135	70	84	57	35	20	40	4,30
36-H-300	36	6CWF	GG	145,53	144,16	152	80	84	57	35	20	45	5,20
40-H-300	40	11AF	GG	161,70	160,33	168	80	84	55	-	20	45	5,60
44-H-300	44	11AF	GG	177,87	176,50	184	80	84	55	-	20	45	5,90
48-H-300	48	11AF	GG	194,04	192,67	200	85	84	55	-	20	48	6,60
60-H-300	60	11A	GG	242,55	241,18	-	100	86	55	-	20	57	9,90
72-H-300	72	11A	GG	291,06	289,69	-	100	86	55	-	20	57	13,00
84-H-300	84	11A	GG	339,57	338,20	-	100	86	55	-	20	57	15,10
96-H-300	96	11A	GG	388,08	386,71	-	100	86	55	-	20	57	18,20
120-H-300	120	11A	GG	485,10	483,73	-	110	86	65	-	24	62	26,00