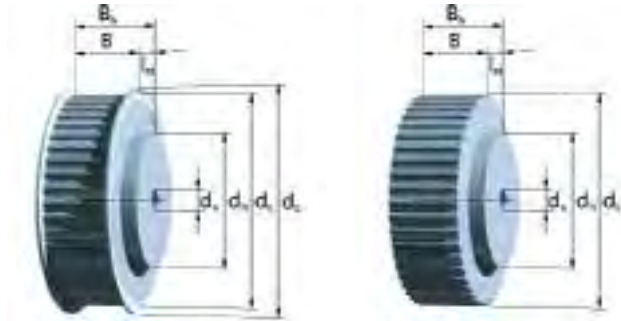


Synchronscheiben Zoll-Profil

M



Lagerscheiben ab z=24
mit Borscheiben

Lagerscheiben bis z=20
ohne Borscheiben

Riemenbreite	b [mm]	4	6	10
Synchronscheibenbreite	B [mm]	8	10	14
Gesamtbreite	B _N [mm]	14	16	20

Die Lagerscheiben mit den Standardabmessungen sind **blau markiert**

Zwischen- und größere Breiten sowie andere Nabenabmessungen möglich

- z = Zähnezahl
- d₀ = Wirkkreisdurchmesser
- d_k = Kopfkreisdurchmesser
- d_B = Borscheibendurchmesser
- d_V = Durchmesser der Vorbohrung
- d_{max} = max. Bohrungsdurchmesser ohne Paßfedernut für Synchronscheiben mit Borscheiben, Nabe entfällt bei maximaler Vorbohrung
- * Mindestzähnezahl ohne Gegenbiegung
- ** Mindestzähnezahl mit Gegenbiegung
- d_{min} = Minstdurchmesser der Spannrolle (glatt) auf Verzahnung laufend Ø15 mm
auf Riemenrücken laufend Ø15 mm

Bestellbezeichnung:

Synchronscheibe Al 46 M / 32 - 2 Nabe 14 x 6
 Werkstoff ————
 Gesamtbreite B_N ————
 Typ / Teilung ————
 Zähnezahl ————
 Anzahl Borscheiben ————
 Nabenabmessung d_N x l_N ————

Weitere Bestellhinweise auf Seite 236ff.

Werkstoff:
AlCuMgPb

Antriebsart

ohne Gegenbiegung



mit Gegenbiegung



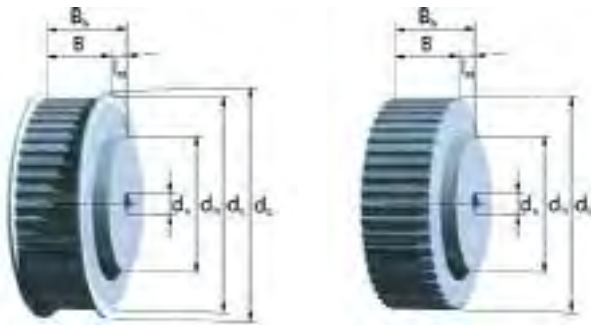
z	d _k [mm]	d ₀ [mm]	d _B [mm]	Nabe d _N x l _N [mm]	Bohrung d _V [mm]	d _{max} [mm]
15	9,19	9,7	13	-	3H7	3,5
16	9,84	10,35	13	-	3H7	3,5
17	10,49	11,00	14	-	3H7	4
*18	11,13	11,64	14	-	3H7	4
19	11,78	12,29	15	-	3H7	5
20	12,43	12,94	15	-	3H7	5
21	13,07	13,58	16	-	3H7	6
22	13,72	14,23	16	-	3H7	6
23	14,37	14,88	18	-	3H7	8
24	15,02	15,52	18	10x6	3H7	8

z	d _k [mm]	d ₀ [mm]	d _B [mm]	Nabe d _N x l _N [mm]	Bohrung d _V [mm]	d _{max} [mm]
25	15,66	16,17	19	10x6	3H7	9
26	16,31	16,82	19	10x6	3H7	9
27	16,96	17,46	20	10x6	3H7	10
28	17,60	18,11	20	10x6	3H7	10
29	18,25	18,76	22	10x6	3H7	12
30	18,90	19,40	22	10x6	3H7	12
31	19,54	20,05	22	10x6	3H7	12
32	20,19	20,70	24	14x6	3H7	13
33	20,83	21,34	24	14x6	3H7	13
34	21,48	21,99	24	14x6	3H7	13

z	Nabe		Bohrung		z	Nabe		Bohrung					
	d _k [mm]	d ₀ [mm]	d _B [mm]	d _N x l _N [mm]		d _V	d _{max} [mm]	d _k [mm]	d ₀ [mm]	d _B [mm]	d _N x l _N [mm]	d _V	d _{max} [mm]
35	22,13	22,64	25	14x6	3H7	14	75	48,00	48,51	53	34x6	6H7	36
36	22,78	23,29	26	14x6	3H7	14	76	48,65	49,16	53	34x6	6H7	36
37	23,42	23,93	26	14x6	3H7	14	77	49,29	49,80	53	34x6	6H7	36
38	24,07	24,58	28	14x6	3H7	16	78	49,94	50,45	55	34x6	6H7	41
39	24,72	25,23	28	14x6	3H7	16	79	50,59	51,10	55	34x6	6H7	41
40	25,36	25,87	28	14x6	3H7	16	80	51,23	51,74	55	34x6	6H7	41
41	26,01	26,52	30	14x6	3H7	18	81	51,88	52,39	56	34x6	6H7	42
42	26,66	27,17	30	14x6	3H7	18	82	52,53	53,04	56	34x6	6H7	42
43	27,30	27,81	30	14x6	3H7	18	83	53,17	53,68	58	34x6	6H7	44
44	27,95	28,46	32	14x6	3H7	18	84	53,82	54,33	58	34x6	6H7	44
45	28,60	29,11	32	14x6	3H7	18	85	54,47	54,98	60	34x6	6H7	46
46	29,24	29,75	32	14x6	3H7	18	86	55,12	55,63	60	34x6	6H7	46
47	29,89	30,40	35	14x6	3H7	21	87	55,76	56,27	61	34x6	8H7	47
48	30,54	31,05	35	20x6	4H7	21	88	56,41	56,92	61	34x6	8H7	47
49	31,18	31,69	35	20x6	4H7	21	89	57,06	57,57	62	34x6	8H7	48
50	31,83	32,34	35	20x6	4H7	21	90	57,70	58,21	62	34x6	8H7	48
51	32,48	32,99	36	20x6	4H7	21	91	58,35	58,86	64	38x6	8H7	50
52	33,12	33,63	36	20x6	4H7	21	92	59,00	59,51	64	38x6	8H7	50
53	33,77	34,28	36	20x6	4H7	21	93	59,64	60,15	64	38x6	8H7	50
54	34,42	34,93	40	22x6	4H7	24	94	60,29	60,80	66	38x6	8H7	51
55	35,06	35,57	40	22x6	4H7	24	95	60,94	61,45	66	38x6	8H7	51
56	35,71	36,22	40	22x6	4H7	24	96	61,58	62,09	66	38x6	8H7	52
57	36,36	63,87	42	22x6	4H7	26	97	62,23	62,74	68	38x6	8H7	53
58	37,00	37,51	42	22x6	4H7	26	98	62,88	63,39	68	38x6	8H7	54
59	37,65	38,16	42	22x6	4H7	26	99	63,52	64,03	70	38x6	8H7	56
60	38,30	38,81	42	22x6	4H7	26	100	64,17	64,68	70	38x6	8H7	56
61	38,95	39,46	42	26x6	4H7	26	101	64,82	65,33	70	38x6	8H7	56
62	39,59	40,10	45	26x6	4H7	28	102	65,46	65,97	72	38x6	8H7	58
63	40,24	40,75	45	26x6	4H7	28	103	66,11	66,62	72	38x6	8H7	58
64	40,89	41,40	45	26x6	4H7	28	104	66,76	67,27	72	38x6	8H7	58
65	41,53	42,04	45	26x6	6H7	28	105	67,40	67,91	72	38x6	8H7	58
66	42,18	42,69	47	26x6	6H7	33	106	68,05	68,56	74	38x6	8H7	60
67	42,83	43,34	47	26x6	6H7	33	107	68,70	69,21	74	38x6	8H7	60
68	43,47	43,98	47	26x6	6H7	33	108	69,35	69,86	74	38x6	8H7	60
69	44,12	44,63	47	26x6	6H7	33	109	69,99	70,50	75	38x6	8H7	61
70	44,77	45,28	50	26x6	6H7	36	110	70,64	71,15	75	38x6	8H7	61
71	45,41	45,92	50	26x6	6H7	36	111	71,29	71,80	76	38x6	8H7	62
72	46,06	46,57	50	26x6	6H7	36	112	71,93	72,44	78	38x6	8H7	63
73	46,71	47,22	50	34x6	6H7	36	113	72,58	73,09	78	40x6	10H7	64
74	47,35	47,86	53	34x6	6H7	36	114	73,23	73,74	78	40x6	10H7	64

Synchronscheiben Zoll-Profil

XL
(T1/5")



Bestellbezeichnung:

Synchronscheibe **AL 18 XL 050**
 Werkstoff _____
 Zähnezahl _____
 Teilung _____
 Zollcode _____

Weitere Bestellhinweise auf Seite 236ff.

Werkstoff:
AlCuMgPb

Zollcode		025	031	037	050	075	100	150	200	300
Riemenbreite	b [mm]	6,35	7,94	9,53	12,7	19,1	25,4	38,1	50,8	76,2
Synchronscheibenbreite	B [mm]	12	14	16	19	25	32	44	59	84
Gesamtbreite	B _N [mm]	$B_N = B + l_N$								

Antriebsart

ohne Gegenbiegung

Zwischen- und größere Breiten sowie andere Nabenabmessungen möglich

- z = Zähnezahl
- d₀ = Wirkkreisdurchmesser
- d_k = Kopfkreisdurchmesser
- d_B = Bordscheibendurchmesser
- d_V = Durchmesser der Vorbohrung
- d_{max} = max. Bohrungsdurchmesser ohne Paßfedernut für Synchronscheiben mit Bordscheiben, Nabe entfällt bei maximaler Vorbohrung
- * Mindestzähnezahl ohne Gegenbiegung
- ** Mindestzähnezahl mit Gegenbiegung
- d_{min} = Minstdurchmesser der Spannrolle (glatt) auf Verzahnung laufend Ø30 mm
auf Riemenrücken laufend Ø30 mm



mit Gegenbiegung



z	d _k [mm]	d ₀ [mm]	d _B [mm]	Nabe d _N x l _N [mm]	Bohrung d _V d _{max} [mm]	
*10	15,66	16,17	20	9,5x5,3	4H7	7
11	17,28	17,79	23	9,5x5,3	4H7	8
12	18,90	19,40	23	12,7x5,3	4H7	11
13	20,51	21,02	25	14,3x5,3	4H7	13
14	22,13	22,64	28	14,3x5,3	6H7	14
**15	23,75	24,26	28	15,9x5,3	6H7	14
16	25,36	25,87	30	17,5x5,3	6H7	18
17	26,98	27,49	32	20,6x5,3	6H7	18
18	28,60	29,11	35	20,6x5,3	6H7	21
19	30,21	30,72	36	23,8x8,1	6H7	22

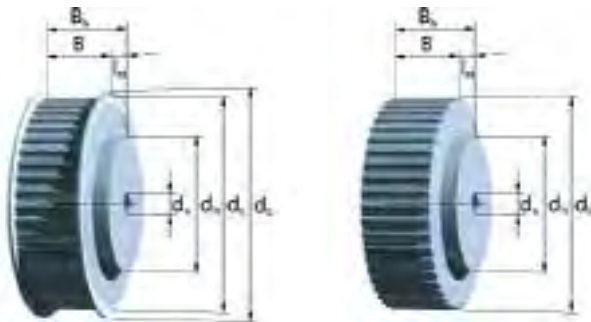
z	d _k [mm]	d ₀ [mm]	d _B [mm]	Nabe d _N x l _N [mm]	Bohrung d _V d _{max} [mm]	
20	31,83	32,34	37	23,8x8,1	6H7	23
21	33,45	33,96	39	23,8x8,1	6H7	25
22	35,07	35,57	40	25,4x8,1	6H7	26
23	36,86	37,19	42	27x8,1	6H7	26
24	38,30	38,81	43	27x8,1	6H7	27
25	39,92	40,43	45	30x8,1	6H7	29
26	41,53	42,04	47	30x8,1	6H7	31
27	43,15	43,66	48	30x8,1	6H7	32
28	44,77	45,28	50	30x8,1	6H7	34
29	46,38	46,89	52	34x8,1	6H7	36
30	48,00	48,51	53	34x8,1	6H7	37
31	49,62	50,13	55	38x12,1	8H7	39
32	51,24	51,74	56	38x12,1	8H7	40
33	52,85	53,36	58	38x12,1	8H7	42
34	54,47	54,98	60	38x12,1	8H7	44

XL
(T1/5")

z	d _K [mm]	d ₀ [mm]	d _B [mm]	Nabe		Bohrung		z	d _K [mm]	d ₀ [mm]	d _B [mm]	Nabe		Bohrung	
				d _N x l _N [mm]	d _V	d _{max} [mm]	d _N x l _N [mm]					d _V	d _{max} [mm]		
35	56,09	56,60	62	38x12,1	8H7	46		75	120,77	121,28	128	45x12,1	10H7	108	
36	57,70	58,21	62	38x12,1	8H7	46		76	122,38	122,89	128	45x12,1	10H7	108	
37	59,32	59,83	64	38x12,1	8H7	48		77	124,00	124,51	131	45x12,1	10H7	111	
38	60,94	61,45	66	38x12,1	8H7	48		78	125,62	126,13	131	45x12,1	10H7	111	
39	62,55	63,06	68	38x12,1	8H7	50		79	127,23	127,74	134	45x12,1	10H7	110	
40	64,17	64,68	72	38x12,1	8H7	54		80	128,85	129,36	134	45x12,1	10H7	110	
41	65,79	66,30	72	38x12,1	8H7	54		81	130,47	130,98	137	45x12,1	10H7	113	
42	67,40	67,91	72	38x12,1	8H7	54		82	132,08	132,60	137	45x12,1	10H7	113	
43	69,02	69,53	74	38x12,1	8H7	56		83	133,70	134,21	140	45x12,1	10H7	116	
44	70,64	71,15	75	38x12,1	8H7	57		84	135,32	135,83	140	45x12,1	10H7	116	
45	72,26	72,77	78	38x12,1	8H7	60		85	136,94	137,45	144	45x12,1	10H7	120	
46	73,87	74,38	80	38x12,1	8H7	62		86	138,55	139,06	144	45x12,1	10H7	120	
47	75,49	76,00	80	38x12,1	8H7	62		87	140,17	140,68	147	45x12,1	10H7	123	
48	77,11	77,62	82	38x12,1	8H7	64		88	141,79	142,30	147	45x12,1	10H7	123	
49	78,72	79,23	84	38x12,1	8H7	66		89	143,40	143,91	150	45x12,1	10H7	126	
50	80,34	80,85	86	38x12,1	8H7	68		90	145,02	145,53	150	45x12,1	10H7	126	
51	81,96	82,47	88	38x12,1	8H7	70		91	146,64	147,15	153	45x12,1	10H7	129	
52	83,57	84,08	90	38x12,1	8H7	72		92	148,25	148,77	153	45x12,1	10H7	129	
53	85,19	85,70	90	38x12,1	8H7	72		93	149,87	150,38	156	45x12,1	10H7	132	
54	86,81	87,32	91	38x12,1	8H7	73		94	151,49	152,00	158	45x12,1	10H7	134	
55	88,43	88,94	93	38x12,1	8H7	75		95	153,11	153,62	158	55x12,1	12H7	134	
56	90,04	90,55	96	38x12,1	8H7	78		96	154,72	155,23	160	55x12,1	12H7	136	
57	91,66	92,17	99	38x12,1	8H7	79		97	156,34	156,85	163	55x12,1	12H7	139	
58	93,28	93,79	99	38x12,1	8H7	79		98	157,96	158,47	166	55x12,1	12H7	142	
59	94,89	95,40	100	38x12,1	8H7	80		99	159,57	160,08	166	55x12,1	12H7	142	
60	96,51	97,02	102	38x12,1	8H7	82		100	161,19	161,70	169	55x12,1	12H7	145	
61	98,13	98,64	104	38x12,1	8H7	84		101	162,81	163,32	169	55x12,1	12H7	145	
62	99,74	100,25	106	38x12,1	8H7	86		102	164,43	164,94	171	55x12,1	12H7	147	
63	101,36	101,87	106	38x12,1	8H7	86		103	166,04	166,55	171	55x12,1	12H7	147	
64	102,98	103,49	109	38x12,1	8H7	89		104	167,66	168,17	174	55x12,1	12H7	150	
65	104,60	105,11	109	38x12,1	8H7	89		105	169,28	169,79	174	55x12,1	12H7	150	
66	106,21	106,72	112	38x12,1	8H7	92		106	170,89	171,40	176	55x12,1	12H7	152	
67	107,83	108,34	115	38x12,1	8H7	95		107	172,51	173,02	179	55x12,1	12H7	155	
68	109,45	109,96	115	38x12,1	8H7	95		108	174,13	174,64	179	55x12,1	12H7	155	
69	111,06	111,57	117	38x12,1	8H7	97		109	175,74	176,25	182	55x12,1	12H7	158	
70	112,68	113,19	118	38x12,1	8H7	98		110	177,36	177,87	182	55x12,1	12H7	158	
71	114,30	114,81	118	38x12,1	8H7	98		111	178,98	179,49	185	55x12,1	12H7	161	
72	115,92	116,43	121	38x12,1	8H7	101		112	180,60	181,11	188	55x12,1	12H7	164	
73	117,53	118,04	123	45x12,1	10H7	103		113	182,21	182,72	188	55x12,1	12H7	164	
74	119,15	119,66	125	45x12,1	10H7	105		114	183,83	184,34	191	55x12,1	12H7	167	

Synchronscheiben Zoll-Profil

L
(T3/8")



Bestellbezeichnung:

Synchronscheibe AL 25 L 200
 Werkstoff ————
 Zähnezah ————
 Typ / Teilung ————
 Zollcode ————

Weitere Bestellhinweise auf Seite 236ff.

Werkstoff:
AlCuMgPb

Zollcode		037	050	075	100	150	200	300	400
Riemenbreite	b [mm]	9,53	12,7	19,1	25,4	38,1	50,8	76,2	101,6
Synchronscheibenbreite	B [mm]	16	19	25	32	44	59	84	111
Gesamtbreite	B _N [mm]								B _N = B + l _N

Antriebsart

ohne Gegenbiegung

Zwischen- und größere Breiten sowie andere Nabenabmessungen möglich

- z = Zähnezah
- d₀ = Wirkkreisdurchmesser
- d_k = Kopfkreisdurchmesser
- d_B = Bordscheibendurchmesser
- d_V = Durchmesser der Vorbohrung
- d_{max} = max. Bohrungsdurchmesser ohne Paßfedernut für Synchronscheiben mit Bordscheiben, Nabe entfällt bei maximaler Vorbohrung
- * Mindestzähnezah ohne Gegenbiegung
- ** Mindestzähnezah mit Gegenbiegung
- d_{min} = Minstdurchmesser der Spannrolle (glatt) auf Verzahnung laufend Ø60 mm
auf Riemenrücken laufend Ø60 mm



mit Gegenbiegung



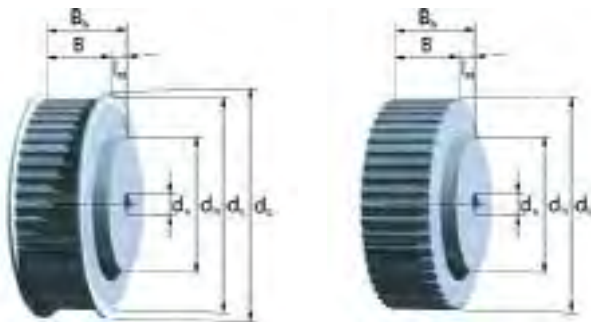
z	d _k [mm]	d ₀ [mm]	d _B [mm]	Nabe		Bohrung	
				d _N x l _N [mm]	d _V d _{max} [mm]		
*15	44,72	45,48	51	36x7	8H7	34	
16	47,75	48,51	55	38x7	8H7	36	
17	50,78	51,54	58	40x7	10H7	38	
18	53,81	54,57	61	40x7	10H7	41	
19	56,84	57,61	64	40x7	10H7	44	
*20	59,88	60,64	67	46x7	10H7	47	
21	62,91	63,67	70	46x7	10H7	50	
22	65,94	66,70	72	50x7	10H7	52	
23	68,97	69,73	74	50x7	12H7	54	
24	72,00	72,77	78	50x7	12H7	58	
25	75,04	75,80	82	50x7	12H7	62	
26	78,07	78,83	84	50x7	12H7	62	
27	81,10	81,86	86	50x7	12H7	66	
28	84,13	84,89	90	50x7	12H7	70	
29	87,16	87,93	93	50x7	12H7	73	

z	d _k [mm]	d ₀ [mm]	d _B [mm]	Nabe		Bohrung	
				d _N x l _N [mm]	d _V d _{max} [mm]		
30	90,20	90,96	97	50x7	12H7	77	
31	93,23	93,99	99	50x7	12H7	79	
32	96,26	97,02	101	50x7	12H7	81	
33	99,29	100,05	106	50x7	12H7	86	
34	102,32	103,08	108	50x7	12H7	88	
35	105,36	106,12	110	50x7	12H7	90	
36	108,39	109,15	115	50x7	12H7	95	
37	111,42	112,18	118	50x7	12H7	98	
38	114,45	115,21	121	50x7	12H7	100	
39	117,48	118,24	123	50x7	12H7	102	
40	120,51	121,28	126	50x7	12H7	104	
41	123,55	124,31	129	50x7	12H7	107	
42	126,58	127,34	131	50x7	12H7	109	
43	129,61	130,37	137	50x7	12H7	111	
44	132,64	133,40	137	50x7	12H7	115	

z	Nabe			Bohrung			z	Nabe			Bohrung		
	d _k [mm]	d ₀ [mm]	d _B [mm]	d _N x l _N [mm]	d _V	d _{max} [mm]		d _k [mm]	d ₀ [mm]	d _B [mm]	d _N x l _N [mm]	d _V	d _{max} [mm]
45	135,68	136,44	140	50x7	12H7	118	80	241,79	242,55	248	50x9	15H7	222
46	138,71	139,47	145	50x7	12H7	123	81	244,82	245,58	252	50x9	15H7	222
47	141,74	142,50	148	50x7	12H7	126	82	247,86	248,62	252	50x9	15H7	222
48	144,77	145,53	153	50x7	12H7	131	83	250,89	251,65	255	50x9	15H7	225
49	147,80	148,56	153	50x9	15H7	131	84	253,92	254,68	258	50x9	15H7	234
50	150,83	151,60	156	50x9	15H7	134	85	256,95	257,71	261	65x9	20H7	237
51	153,87	154,63	161	50x9	15H7	139	86	259,98	260,74	265	65x9	20H7	241
52	156,90	157,66	164	50x9	15H7	142	87	263,01	263,78	271	65x9	20H7	241
53	159,93	160,69	166	50x9	15H7	144	88	266,05	266,81	274	65x9	20H7	244
54	162,96	163,72	169	50x9	15H7	147	89	269,08	269,84	277	65x9	20H7	247
55	165,99	166,75	171	50x9	15H7	149	90	272,11	272,87	280	65x9	20H7	250
56	169,03	169,79	174	50x9	15H7	152	91	275,14	275,90	280	65x9	20H7	256
57	172,06	172,82	179	50x9	15H7	157	92	278,17	278,93	284	65x9	20H7	260
58	175,09	175,85	182	50x9	15H7	160	93	281,21	281,97	287	65x9	20H7	263
59	178,12	178,88	185	50x9	15H7	163	94	284,24	285,00	290	65x9	20H7	266
60	181,15	181,91	188	50x9	15H7	166	95	287,27	288,03	293	65x9	20H7	254
61	184,19	184,95	192	50x9	15H7	167	96	290,30	291,06	296	65x9	20H7	257
62	187,22	187,98	192	50x9	15H7	167	97	293,33	294,09	300	65x9	20H7	261
63	190,25	191,01	195	50x9	15H7	173	98	296,37	297,13	302	65x9	20H7	264
64	193,28	194,04	198	50x9	15H7	176	99	299,40	300,16	306	65x9	20H7	267
65	196,31	197,07	205	50x9	15H7	180	100	302,43	303,19	310	75x9	24H7	270
66	199,35	200,11	205	50x9	15H7	180	101	305,46	306,22	312	75x9	24H7	273
67	202,38	203,14	210	50x9	15H7	186	102	308,49	309,25	315	75x9	24H7	277
68	205,41	206,17	212	50x9	15H7	186	103	311,53	312,29	318	75x9	24H7	280
69	208,44	209,20	216	50x9	15H7	190	104	314,56	315,32	320	75x9	24H7	280
70	211,47	212,23	216	50x9	15H7	190	105	317,59	318,35	325	75x9	24H7	286
71	214,50	215,27	220	50x9	15H7	196	106	320,62	321,38	329	75x9	24H7	289
72	217,53	218,30	223	50x9	15H7	199	107	323,65	324,41	329	75x9	24H7	289
73	220,57	221,33	226	50x9	15H7	202	108	326,68	327,45	332	75x9	24H7	293
74	223,60	224,36	230	50x9	15H7	206	109	329,72	330,48	335	75x9	24H7	296
75	226,63	227,39	232	50x9	15H7	208	110	332,75	333,51	339	75x9	24H7	299
76	229,66	230,42	236	50x9	15H7	212	111	335,78	336,54	341	75x9	24H7	302
77	232,70	233,46	239	50x9	15H7	215	112	338,81	339,57	344	75x9	24H7	305
78	235,73	236,49	242	50x9	15H7	218	113	341,84	342,60	348	75x9	24H7	308
79	238,76	239,52	245	50x9	15H7	221	114	344,88	345,64	351	75x9	24H7	312

Synchronscheiben Zoll-Profil

H
(T1/2")



Bestellbezeichnung:

Synchronscheibe AL 25 H 200 -2
 Werkstoff AL 25
 Zähnezahl H
 Typ / Teilung 200
 Zollcode -2
 Anzahl Bordscheiben

Weitere Bestellhinweise auf Seite 236ff.

Werkstoff:
AlCuMgPb

Zollcode		050	075	100	150	200	300	400
Riemenbreite	b [mm]	12,7	19,1	25,4	38,1	50,8	76,2	101,6
Synchronscheibenbreite	B [mm]	19	25	32	44	59	84	111
Gesamtbreite	B _N [mm]	B _N = B + l _N						

Antriebsart

ohne Gegenbiegung



mit Gegenbiegung



Zwischen- und größere Breiten sowie andere Nabenabmessungen möglich

- z = Zähnezahl
- d₀ = Wirkkreisdurchmesser
- d_k = Kopfkreisdurchmesser
- d_B = Bordscheibendurchmesser
- d_V = Durchmesser der Vorbohrung
- d_{max} = max. Bohrungsdurchmesser ohne Paßfedernut für Synchronscheiben mit Bordscheiben
- * Mindestzähnezahl ohne Gegenbiegung
- ** Mindestzähnezahl mit Gegenbiegung
- d_{min} = Minstdurchmesser der Spannrolle (glatt) auf Verzahnung laufend Ø60 mm
auf Riemenrücken laufend Ø80 mm

z	d _k [mm]	d ₀ [mm]	d _B [mm]	Nabe d _N x l _N [mm]	Bohrung d _V d _{max} [mm]
*14	55,23	56,60	60	40x10	12H7 42
15	59,27	60,64	66	46x10	15H7 46
16	63,31	64,68	71	46x10	15H7 51
17	67,35	68,72	74	54x10	15H7 54
18	71,39	72,77	76	54x10	15H7 56
19	75,44	76,81	82	58x10	15H7 62

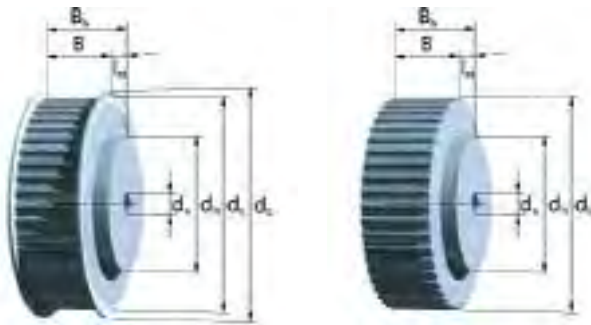
z	d _k [mm]	d ₀ [mm]	d _B [mm]	Nabe d _N x l _N [mm]	Bohrung d _V d _{max} [mm]
**20	79,48	80,85	86	62x10	15H7 66
21	83,52	84,89	90	67x10	15H7 70
22	87,56	88,94	93	70x10	15H7 73
23	91,61	92,98	96	75x10	15H7 80
24	95,65	97,02	100	75x10	15H7 80
25	99,69	101,06	106	55x8	15H7 86
26	103,73	105,11	110	55x8	15H7 90
27	107,78	109,15	115	60x8	15H7 91
28	111,82	113,19	118	60x8	15H7 94
29	115,86	117,23	123	60x8	15H7 99
30	119,90	121,28	127	70x8	15H7 101
31	123,95	125,32	131	70x8	20H7 107
32	127,99	129,36	134	70x8	20H7 110
33	132,03	133,40	137	80x8	20H7 113
34	136,08	137,45	142	80x8	20H7 118

H
 (T1/2")

z	Nabe			Bohrung			z	Nabe			Bohrung		
	d _K [mm]	d ₀ [mm]	d _B [mm]	d _N x l _N [mm]	d _V	d _{max} [mm]		d _K [mm]	d ₀ [mm]	d _B [mm]	d _N x l _N [mm]	d _V	d _{max} [mm]
35	140,12	141,49	147	80x8	20H7	123	75	301,82	303,19	310	80x11	20H7	272
36	144,16	145,53	150	80x8	20H7	126	76	305,86	307,23	312	80x11	20H7	275
37	148,20	149,57	153	80x8	20H7	129	77	309,90	311,28	315	80x11	20H7	279
38	152,25	153,62	158	80x8	20H7	134	78	313,95	315,32	319	80x11	20H7	282
39	156,29	157,66	163	80x8	20H7	139	79	317,99	319,36	325	80x11	20H7	288
40	160,33	161,70	166	80x8	20H7	142	80	322,03	323,40	329	80x11	20H7	291
41	164,37	165,74	171	80x8	20H7	147	81	326,07	327,45	332	80x11	20H7	295
42	168,42	169,79	174	80x8	20H7	150	82	330,12	331,49	338	80x11	20H7	301
43	172,46	173,83	179	80x8	20H7	155	83	334,16	335,53	341	80x11	20H7	304
44	176,50	177,87	182	80x8	20H7	158	84	338,20	339,57	344	80x11	20H7	307
45	180,54	181,91	188	80x8	20H7	162	85	342,24	343,62	348	80x11	20H7	310
46	184,59	185,96	191	80x8	20H7	167	86	346,29	347,66	351	80x11	20H7	314
47	188,63	190,00	195	80x8	20H7	171	87	350,33	351,70	357	80x11	20H7	320
48	192,67	194,04	198	80x8	20H7	174	88	354,37	355,74	360	80x11	20H7	323
49	196,71	198,08	204	80x11	20H7	180	89	358,41	359,79	363	80x11	20H7	326
50	200,76	202,13	207	80x11	20H7	183	90	362,46	363,83	370	80x11	20H7	331
51	204,80	206,17	210	80x11	20H7	186	91	366,50	367,87	372	80x11	20H7	332
52	208,84	210,21	216	80x11	20H7	176	92	370,54	371,91	377	80x11	20H7	337
53	212,88	214,25	220	80x11	20H7	196	93	374,58	375,96	382	80x11	20H7	342
54	216,93	218,30	223	80x11	20H7	199	94	378,63	380,00	386	80x11	20H7	346
55	220,97	222,34	226	80x11	20H7	202	95	382,67	384,04	391	80x11	20H7	351
56	225,01	226,38	230	80x11	20H7	206	96	386,71	388,08	396	80x11	20H7	356
57	229,05	230,42	236	80x11	20H7	212	97	390,76	392,13	396	90x16	24H7	356
58	233,10	234,47	239	80x11	20H7	215	98	394,80	396,17	401	90x16	24H7	361
59	237,14	238,51	242	80x11	20H7	218	99	398,84	400,21	405	90x16	24H7	365
60	241,18	242,55	248	80x11	20H7	222	100	402,88	404,25	410	90x16	24H7	370
61	245,22	246,59	252	80x11	20H7	228	101	406,93	408,30	413	90x16	24H7	375
62	249,27	250,64	255	80x11	20H7	231	102	410,97	412,34	415	90x16	24H7	375
63	253,31	254,68	258	80x11	20H7	234	103	415,01	416,38	422	90x16	24H7	385
64	257,35	258,72	265	80x11	20H7	241	104	419,05	420,42	428	90x16	24H7	389
65	261,39	262,76	268	80x11	20H7	244	105	423,10	424,47	430	90x16	24H7	389
66	265,44	266,81	274	80x11	20H7	244	106	427,14	428,51	433	90x16	24H7	392
67	269,48	270,85	277	80x11	20H7	247	107	431,18	432,55	437	90x16	24H7	395
68	273,52	274,89	280	80x11	20H7	250	108	435,22	436,59	441	90x16	24H7	398
69	277,56	278,93	284	80x11	20H7	260	109	439,27	440,64	445	90x16	24H7	401
70	281,61	282,98	287	80x11	20H7	269	110	443,31	444,68	449	90x16	24H7	404
71	285,65	287,02	290	80x11	20H7	253	111	447,35	448,72	453	90x16	24H7	407
72	289,69	291,06	296	80x11	20H7	259	112	451,39	452,76	457	90x16	24H7	410
73	293,73	295,11	302	80x11	20H7	266	113	455,44	456,81	461	90x16	24H7	413
74	297,78	299,15	306	80x11	20H7	269	114	459,48	460,85	465	90x16	24H7	416

Synchronscheiben Zoll-Profil

XH
(T7/8")



Bestellbezeichnung:

Synchronscheibe **AL 18 XH 200**
 Werkstoff ————
 Zähnezahl ————
 Typ / Teilung ————
 Zollcode ————

Weitere Bestellhinweise auf Seite 236ff.

Werkstoff:
AlCuMgPb

Zollcode		200	300	400
Riemenbreite	b [mm]	50,8	76,2	101,6
Synchronscheibenbreite	B [mm]	59	84	111
Gesamtbreite	B _N [mm]	B _N = B + l _N		

Antriebsart

ohne Gegenbiegung



mit Gegenbiegung



Zwischen- und größere Breiten sowie andere Nabenabmessungen möglich

- z = Zähnezahl
- d₀ = Wirkkreisdurchmesser
- d_k = Kopfkreisdurchmesser
- d_B = Bordscheibendurchmesser
- d_V = Durchmesser der Vorbohrung
- d_{max} = max. Bohrungsdurchmesser ohne Paßfedernut für Synchronscheiben mit Bordscheiben, Nabe entfällt bei maximaler Vorbohrung
- * Mindestzähnezahl ohne Gegenbiegung
- ** Mindestzähnezahl mit Gegenbiegung (z_{min}=20)
- d_{min} = Minstdurchmesser der Spannrolle (glatt) auf Verzahnung laufend Ø150 mm
auf Riemenrücken laufend Ø180 mm

z	d _K [mm]	d ₀ [mm]	d _B [mm]	Nabe d _N x l _N [mm]	Bohrung	
					d _V	d _{max} [mm]
*18	124,55	127,34	135	85x18	20H7	95
19	131,62	134,41	140	95x18	20H7	102
**20	138,69	141,49	147	95x18	20H7	109
21	145,77	148,56	154	110x18	20H7	116
22	152,84	155,64	163	110x18	20H7	123
23	159,92	162,71	170	125x18	20H7	130
24	166,99	169,79	177	125x18	25H7	137
**25	174,07	176,86	184	140x18	25H7	144
26	181,14	183,94	192	140x18	25H7	151
27	188,22	191,01	198	120x18	25H7	158
28	195,29	198,08	205	120x18	25H7	168
29	202,37	205,16	211	120x18	25H7	172

z	d _K [mm]	d ₀ [mm]	d _B [mm]	Nabe d _N x l _N [mm]	Bohrung	
					d _V	d _{max} [mm]
30	209,44	212,23	220	120x18	25H7	179
31	216,52	219,31	227	130x18	25H7	187
32	223,59	226,38	234	130x18	25H7	194
33	230,67	233,46	240	140x18	25H7	201
34	237,74	240,53	248	140x18	25H7	208
35	244,81	247,61	256	140x18	25H7	215
36	251,89	254,68	262	140x18	25H7	222
37	258,96	261,75	268	140x18	25H7	229
38	266,04	268,83	275	140x18	25H7	236
39	273,11	275,90	283	140x18	25H7	243
40	280,18	282,98	290	140x18	25H7	250
41	287,26	290,05	297	150x15	30H7	257
42	294,34	297,13	304	150x15	30H7	264
43	301,41	304,20	311	150x15	30H7	271
44	308,48	311,28	319	150x15	30H7	278

XH
(T7/8°)

z	Nabe			Bohrung			z	Nabe			Bohrung		
	d _k [mm]	d ₀ [mm]	d _B [mm]	d _N x l _N [mm]	d _V	d _{max} [mm]		d _k [mm]	d ₀ [mm]	d _B [mm]	d _N x l _N [mm]	d _V	d _{max} [mm]
45	315,56	318,35	326	150x15	30H7	286	80	563,16	565,95	574	160x15	40H7	533
46	322,63	325,42	332	150x15	30H7	293	81	570,24	573,03	580	160x15	40H7	540
47	329,71	332,50	338	150x15	30H7	300	82	577,31	580,10	587	160x15	40H7	547
48	336,78	339,57	345	150x15	30H7	307	83	584,39	587,18	593	160x15	40H7	554
49	343,86	346,35	354	150x15	30H7	314	84	591,46	594,25	602	160x15	40H7	561
50	350,93	353,72	360	150x15	30H7	321	85	598,54	601,33	608	160x15	40H7	569
51	358,01	360,80	368	150x15	30H7	328	86	605,61	608,40	616	160x15	40H7	576
52	365,08	367,87	376	150x15	30H7	335	87	612,68	615,48	622	160x15	40H7	583
53	372,15	374,95	383	150x15	30H7	342	88	619,76	622,55	630	160x15	40H7	590
54	379,23	382,02	389	150x15	30H7	349	89	626,83	629,62	637	160x15	40H7	597
55	386,30	389,09	396	150x15	30H7	356	90	633,91	636,70	644	160x15	40H7	604
56	393,38	396,17	402	150x15	30H7	363	91	640,98	643,77	650	160x15	40H7	611
57	400,45	403,24	410	150x15	30H7	370	92	648,06	650,85	657	160x15	40H7	618
58	407,53	410,32	417	150x15	30H7	378	93	655,13	657,92	664	160x15	40H7	625
59	414,60	417,39	424	150x15	30H7	385	94	662,21	665,00	671	160x15	40H7	632
60	421,67	424,47	432	150x15	30H7	392	95	669,27	672,07	678	160x15	40H7	639
61	428,75	431,54	438	150x15	40H7	399	96	676,35	679,15	685	160x15	40H7	646
62	435,82	438,62	446	150x15	40H7	406	97	683,44	686,22	692	160x15	40H7	653
63	442,90	445,69	453	150x15	40H7	413	98	690,50	693,29	699	160x15	40H7	660
64	449,97	452,76	459	150x15	40H7	420	99	697,59	700,37	706	160x15	40H7	668
65	457,05	459,84	466	150x15	40H7	427	100	704,65	707,44	713	160x15	40H7	675
66	464,12	466,91	474	150x15	40H7	434	101	711,74	714,52	720	160x15	40H7	682
67	471,20	473,99	481	150x15	40H7	441	102	718,80	721,59	727	160x15	40H7	689
68	478,27	481,06	488	150x15	40H7	448	103	725,88	728,67	734	160x15	40H7	696
69	485,35	488,14	495	150x15	40H7	455	104	732,95	735,74	741	160x15	40H7	703
70	492,42	495,21	502	150x15	40H7	462	105	740,03	742,82	748	160x15	40H7	710
71	499,49	502,29	510	150x15	40H7	469	106	747,09	749,89	755	160x15	40H7	717
72	506,57	509,36	517	150x15	40H7	477	107	754,18	756,96	762	160x15	40H7	724
73	513,64	516,43	523	160x15	40H7	484	108	761,24	764,04	769	160x15	40H7	731
74	520,72	523,51	529	160x15	40H7	491	109	768,33	771,11	776	160x15	40H7	738
75	527,79	530,58	536	160x15	40H7	498	110	775,39	778,19	783	160x15	40H7	745
76	534,87	537,66	545	160x15	40H7	505	111	782,48	785,26	790	160x15	40H7	752
77	541,94	544,73	552	160x15	40H7	512	112	789,54	792,34	797	160x15	40H7	760
78	549,01	551,81	560	160x15	40H7	519	113	796,62	799,41	804	160x15	40H7	767
79	556,09	558,88	567	160x15	40H7	526	114	803,68	806,49	811	160x15	40H7	774